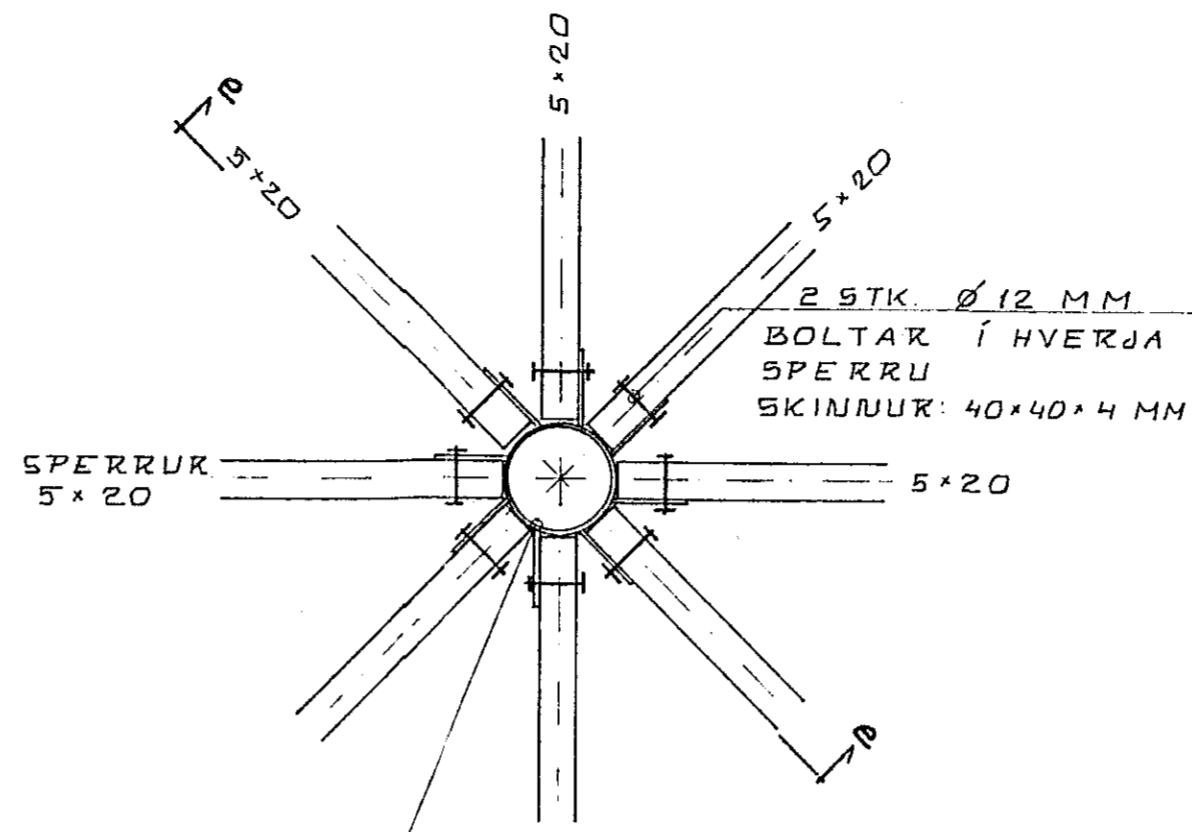
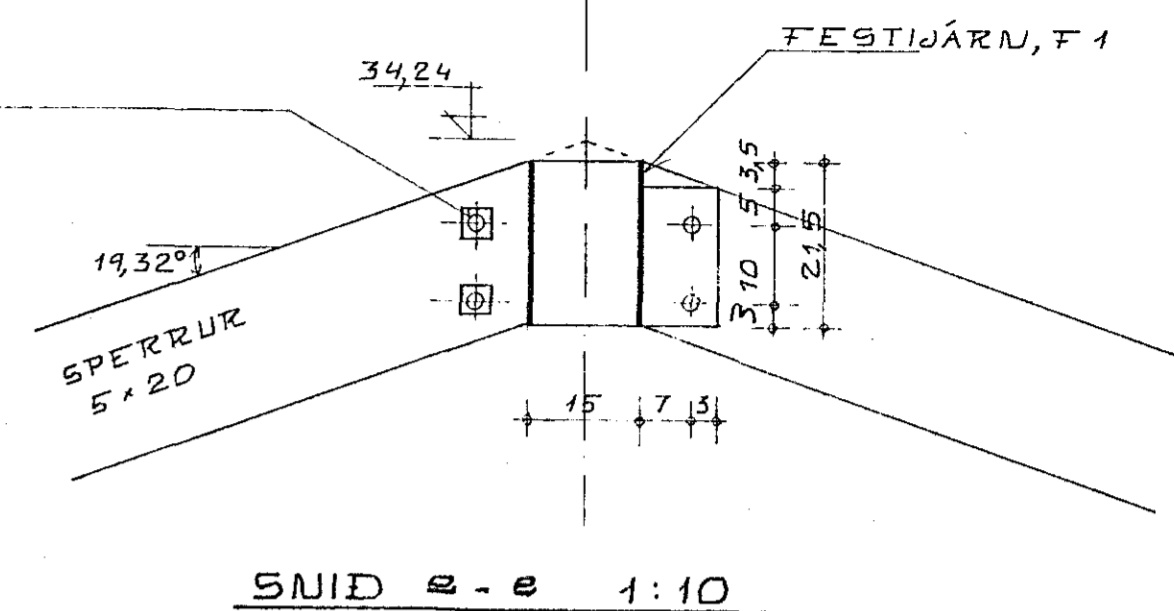


SNID 2-2 1:10

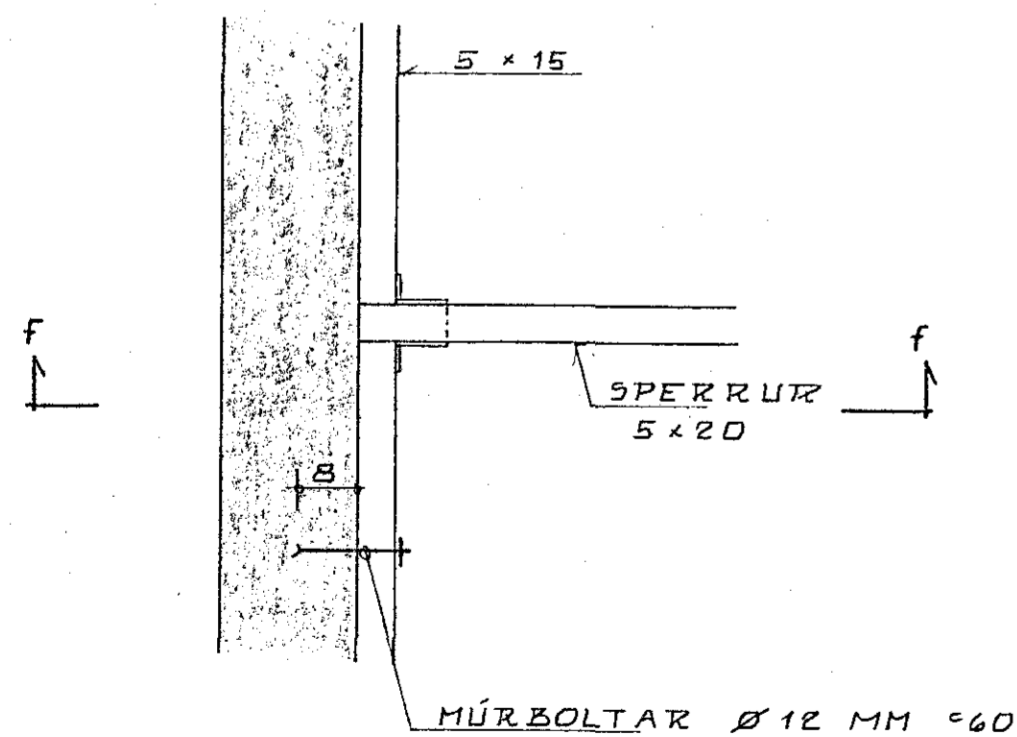


FESTIÐÁRN, F1: RÖR Ø 150 MM, t=5MM
EYRU 100x180x5MM SÖÐIN Á RÖR
FYRIR HVERJA SPERRU.

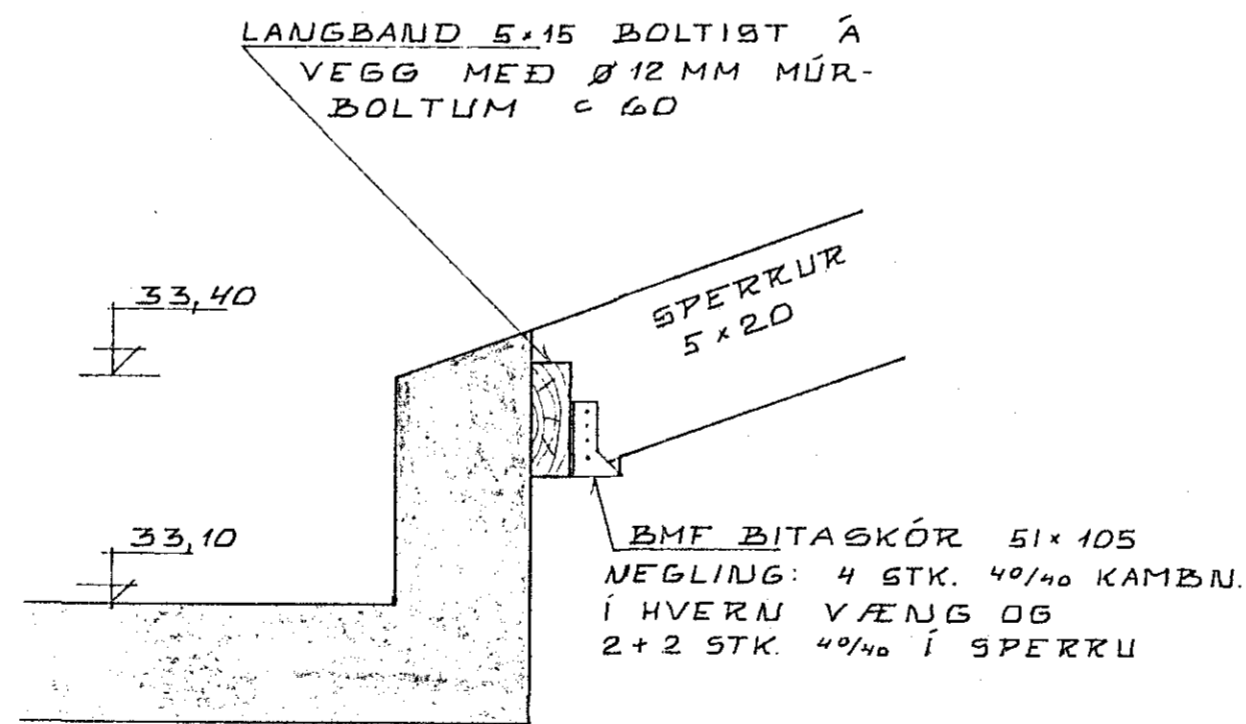
SÉRMÝND E 1:10



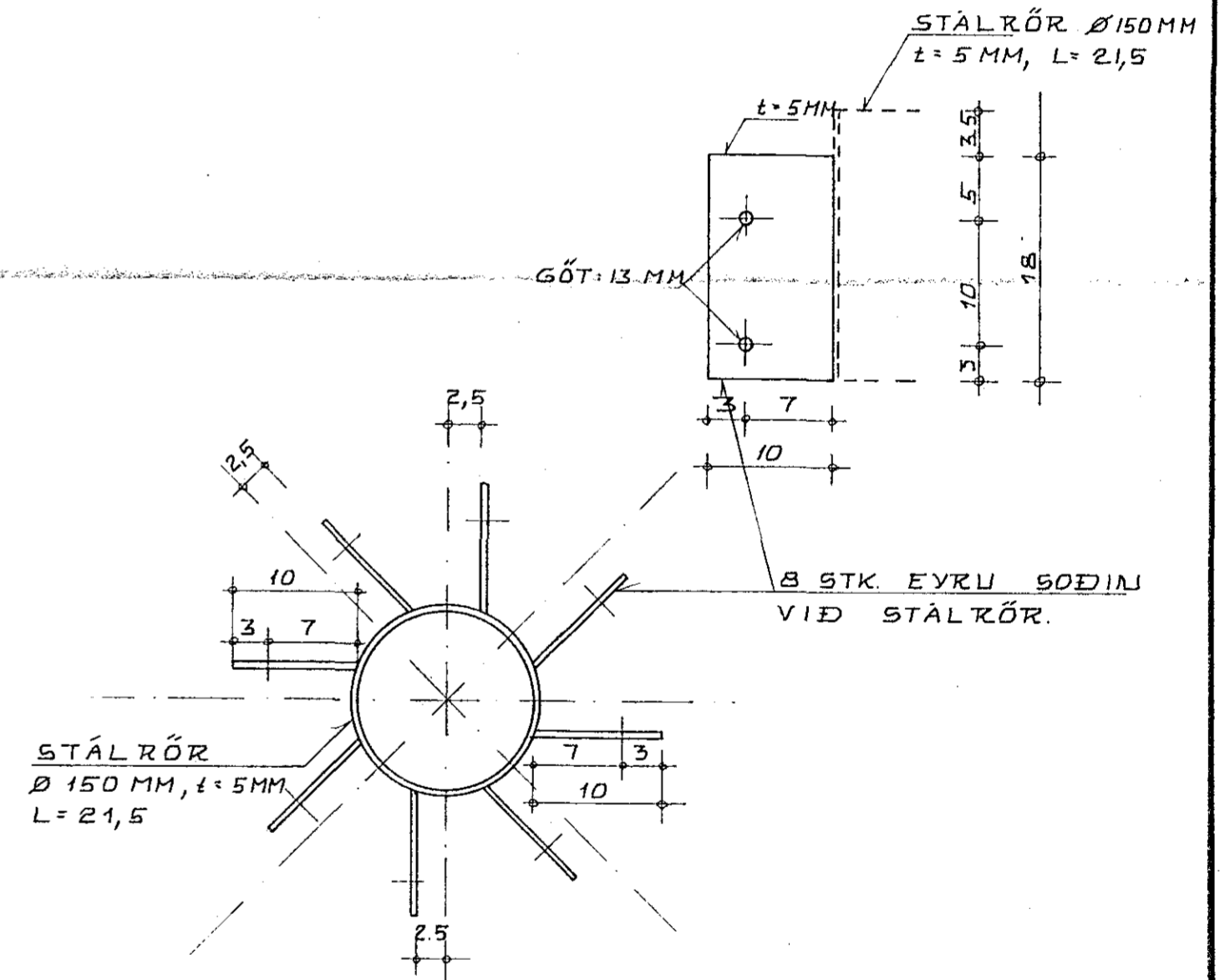
SNID e-e 1:10



SÉRMÝND F 1:10



SNID f-f 1:10



FESTIÐÁRN F1 1:5

26 SEP 1988



TEIKNING NR. 882-01-09	DAGS	NAFN	YFIRF
STUÐLABERG 8 HAFNARFIRÐI	Mælt: Hannað: 09.88 Teiknað: 09.88	K. K.	
ÞAKVIRKI: SÉRMÝNDIR OG SNID			Mællkv 1:10 1:5
KRISTJÁN KNÚTSSON TÆKNIFR FTÍ LYNGBERGI 27, HAFNARFIRÐI, S 651647			Samb