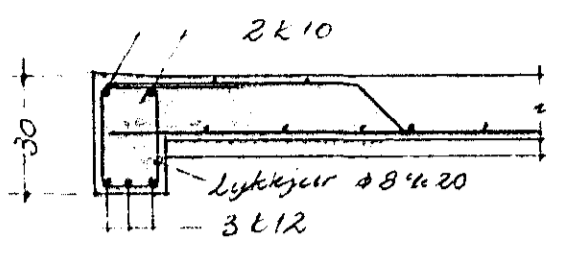
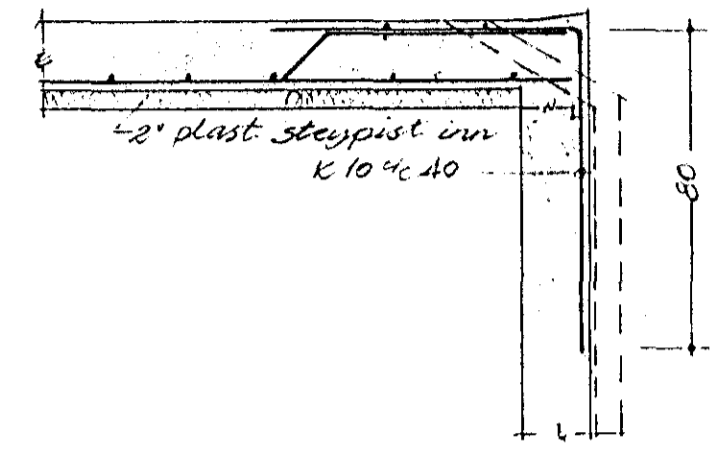


SNID A-A

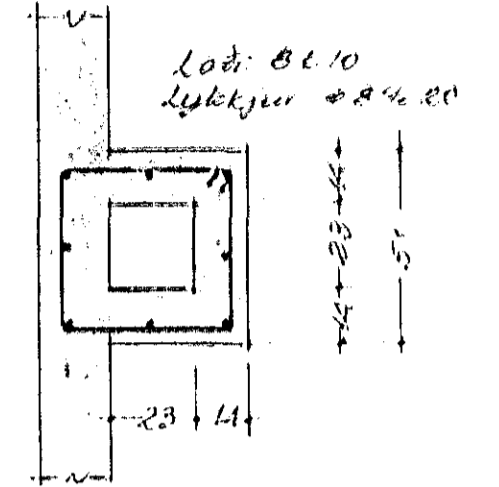


-erpiötu yfir bilgeymslu sýa nálega rétt
ad lokinni steypu í efri hluta kosti o solarinn.

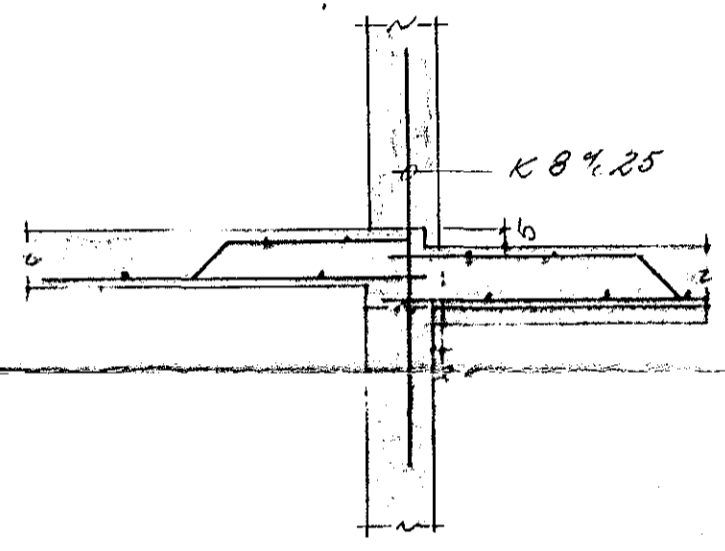
SNID B-B



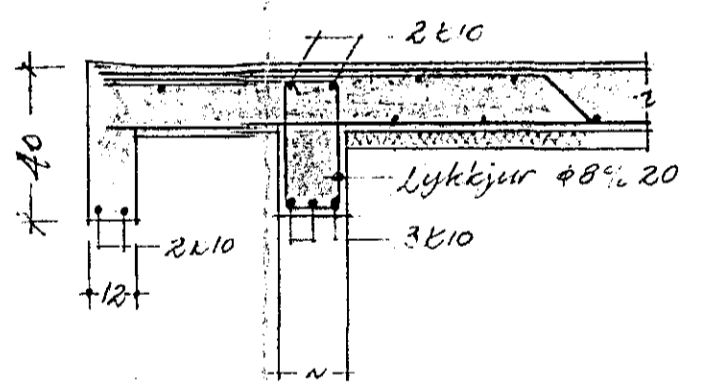
SNID Í REYKHÁF



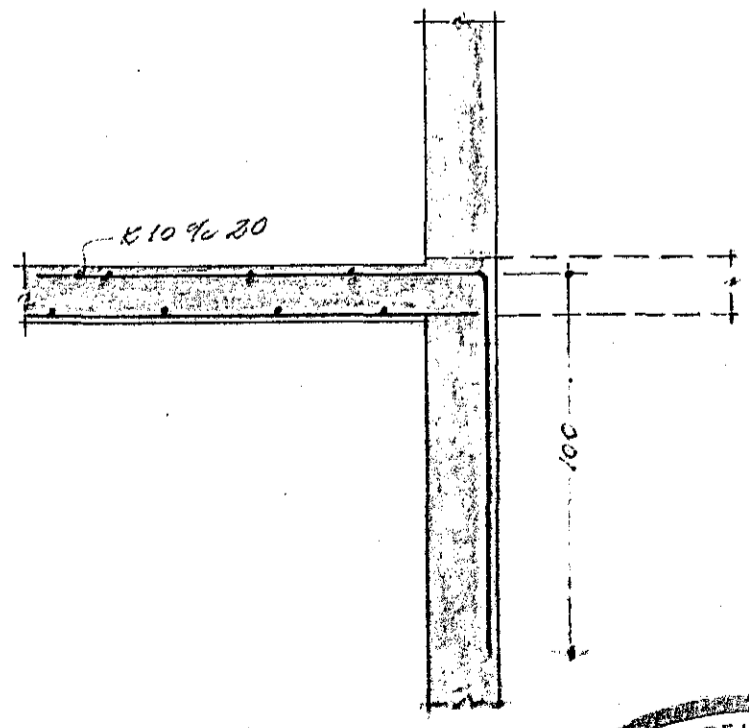
SNID C-C



SNID D-D



SNID E-E



Kýringar:

Járnborðing:

Upp á og undir plötum og undirplötum komi 2 x 10
en yfir kluzum 3 x 12 nema annar sé tekið fyrir.
Væð útvegi og yfir milliveggjum beygjast annar
nvert jern 20.
Væð úthorn og innhorn á bilge, máll komi á milli
í plötu eins og tekið er á milli. Þetta skal
stinga niður erst í væð bilgeymslu og undirplötum.
K 10 x 40 sem síðan beygjast inn á milli í
í plötu.
Í öll steypuskipti á þessum stöðum komi 2 x 10 x 25

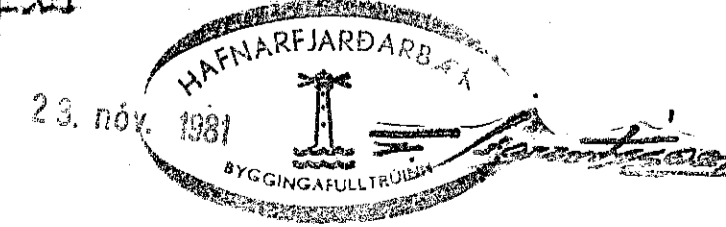
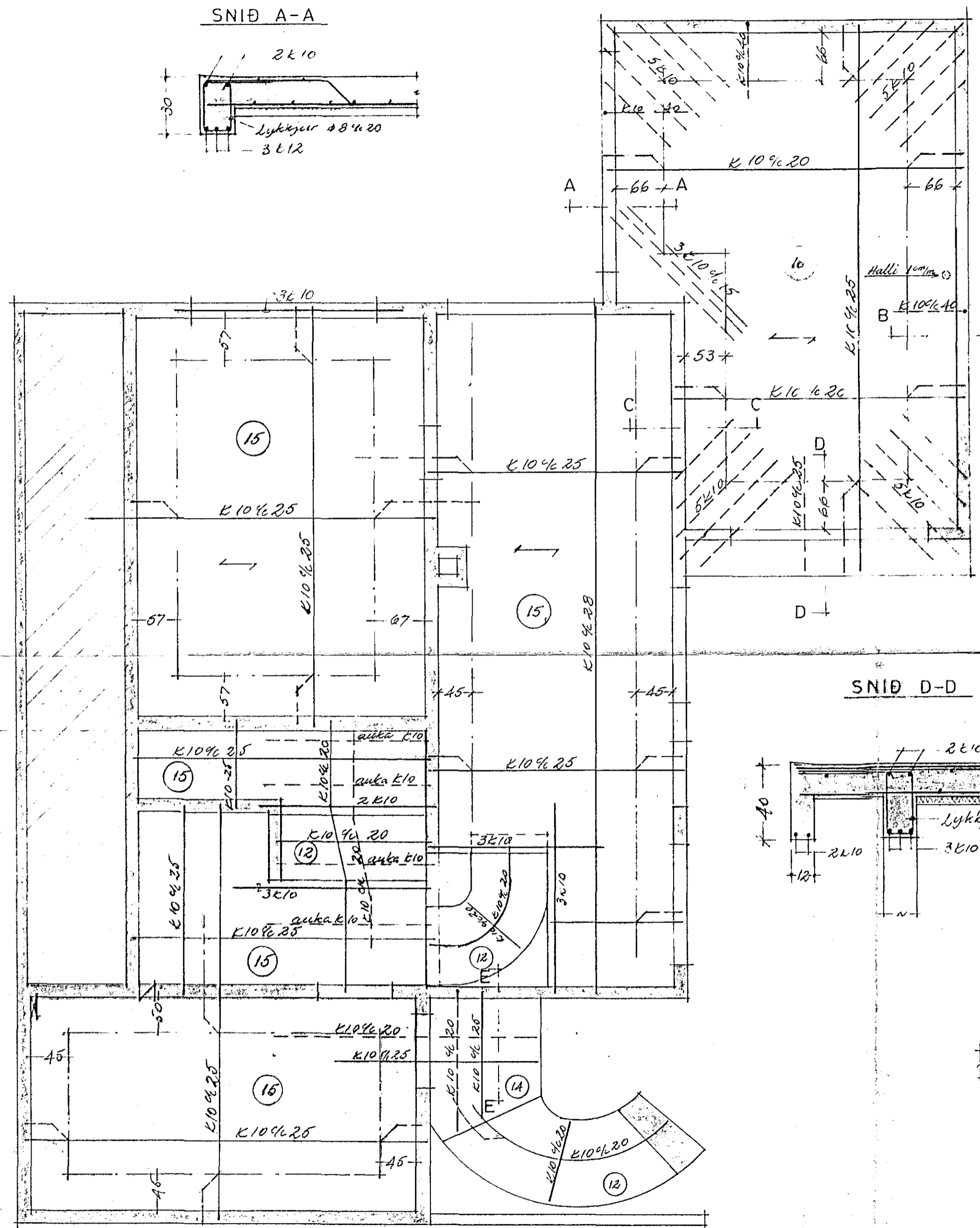
Steypugæði: í gólfplötu á fast og væð: 1:200
í öll lofplötu á 200 200
Stærðal steypu er 2 - 10 cm

Merkingar:

- Jern samsíða þessu merki læstist fyrir.
- Jern í neðribrun plötu
- - - Jern í efribrun plötu.
- ⊙ tákna plötuþykkt í cm

Allt stál er kambotai K8 40

Plata útvængi með
50 mm plötun. útv.



SVEINBJÖRN SIGURÐSSON TÆKNFR. MIFÍ		
MÍÐVANGI 116 SÍMI 52256		
SUÐURGATA 32	MKV 1: 20 1: 50	ÞAGSETN 10. 4. 78
JÁRNATEIKNING: PLATA YFIR KJALLARA OG BILGEYMSLU	BBEYTING Listan í plötu Jörn í plötu HANNAR BREYTING	ÞAGSETN 10. 4. 78
Sveinbjörn Sigurðsson		7508-6