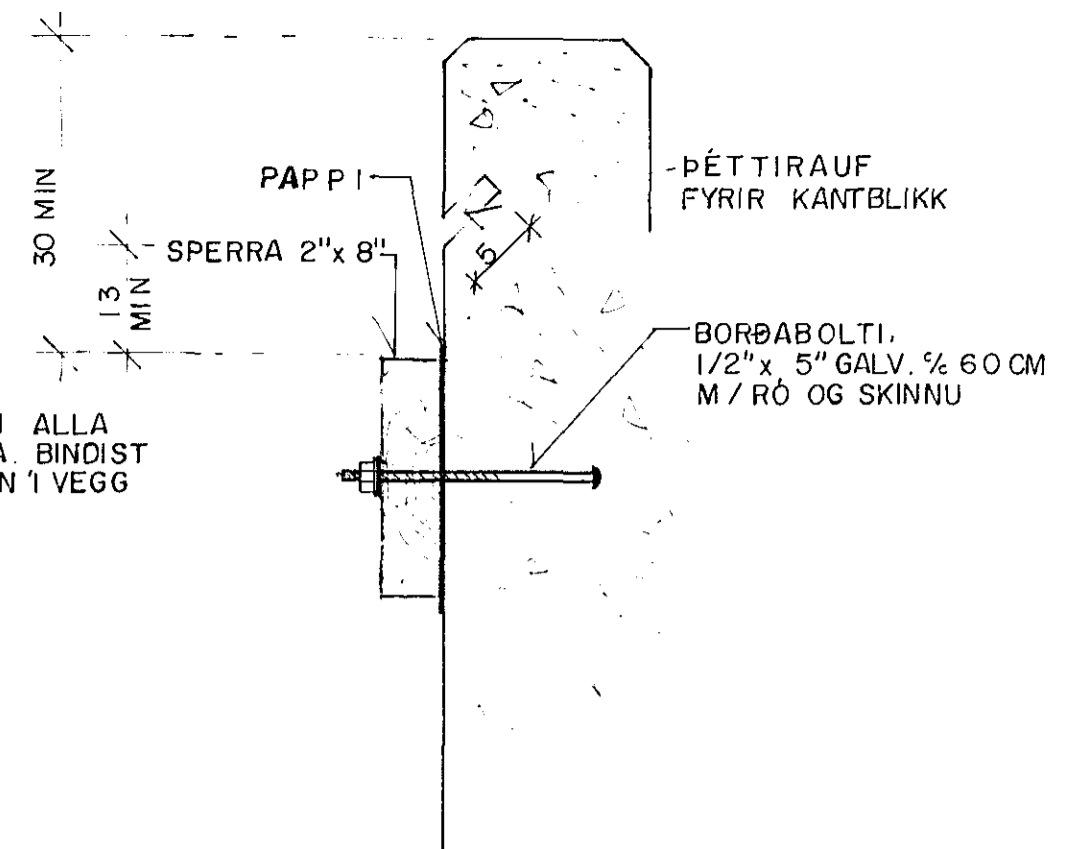
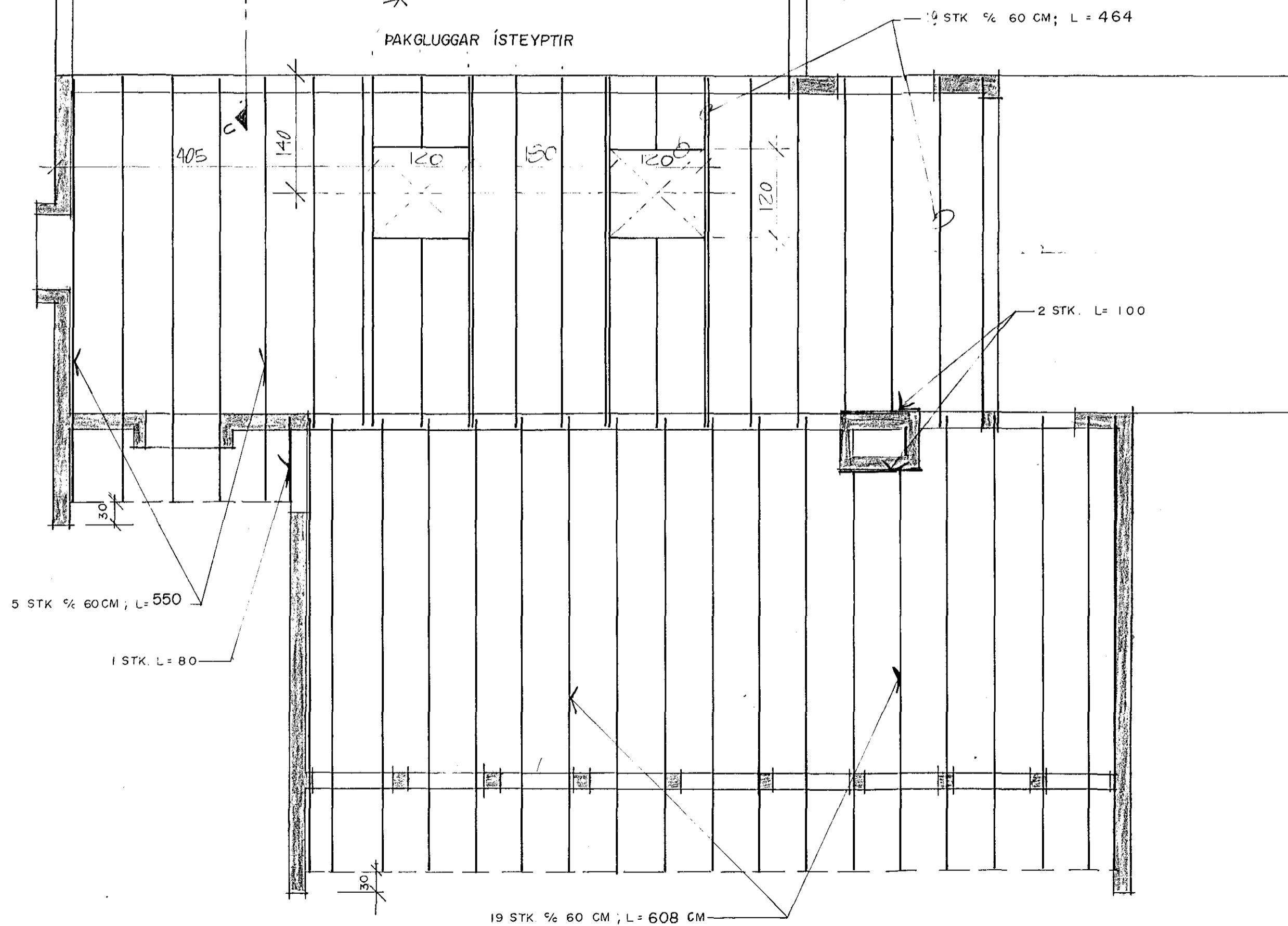


A - EINKENNANDI

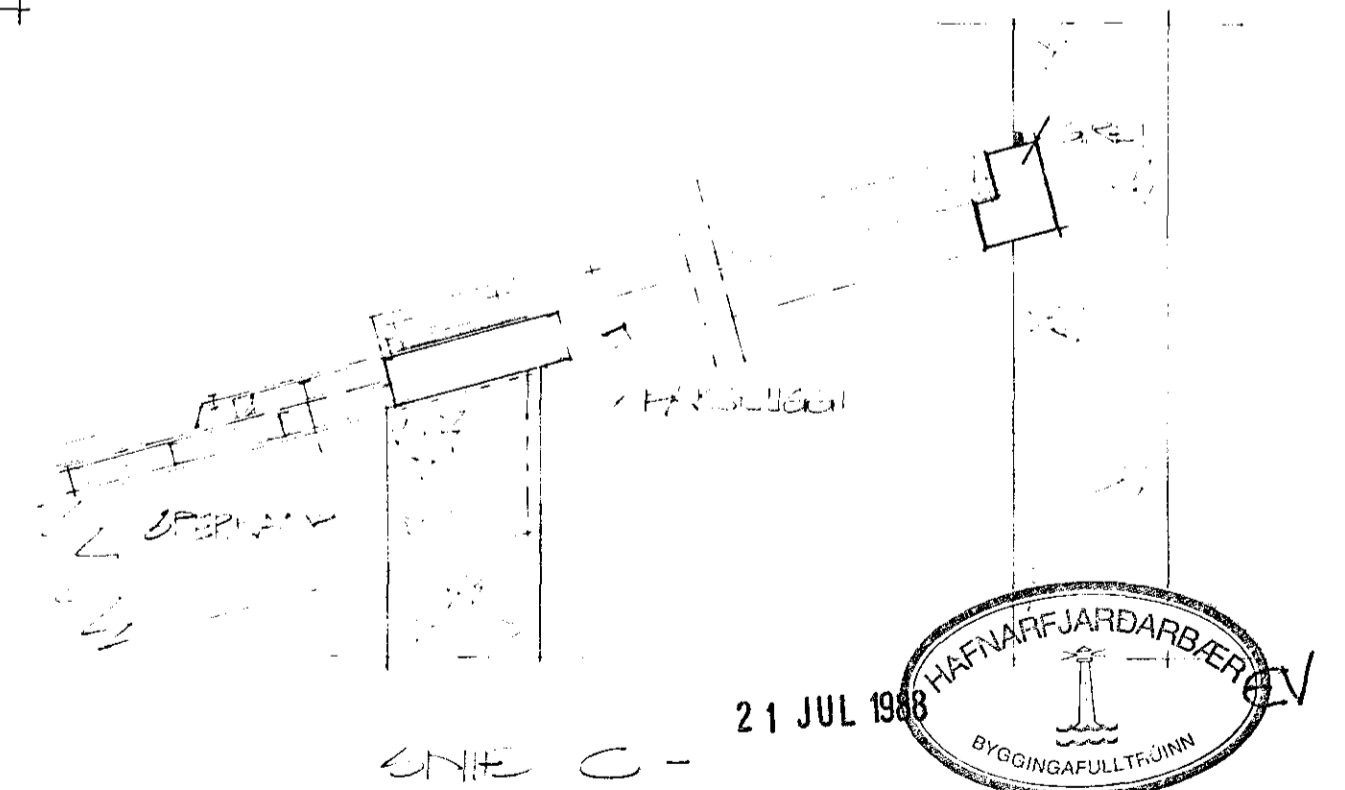


B - EINKENNANDI



SKÝRINGAR :

PAKSPERRUR ERU ÚR 2" x 8" (50 x 200)
 PAKKLÆÐNING ER ÚR 1" x 6" (25 x 150) OG
 NEGLIST MEÐ 3 STK. 3" SAUM Í HVERJA
 SPERRU. BORÐ SKULU SETT SAMAN YFIR
 SPERRUM, SAMSETNINGAR MEGA ÞÓ
 ALDREI VERA FLEIRI EN TVÆR Í RÖÐ
 Á SÖMU SPERRU. ALLUR SAUMUR Í
 PAKI SKAL VERA "GALVANISERAÐUR"
 SPERRUENDAR Í EÐA VIÐ STEYPU OG
 UTANHÚSS SKAL FÚAVERJA.



STUÐLABERG 20, HAFNARFIRÐI

TEIKNAD Í HAFNARFIRÐI Í MAÍ '88	GRG	ER: 1988 BT, PAKGLUGGAR
VILHJALMUR GUÐMUNDSSON	F.V.F.I.	
PAKVIDIR	M=1:10, 1:50	