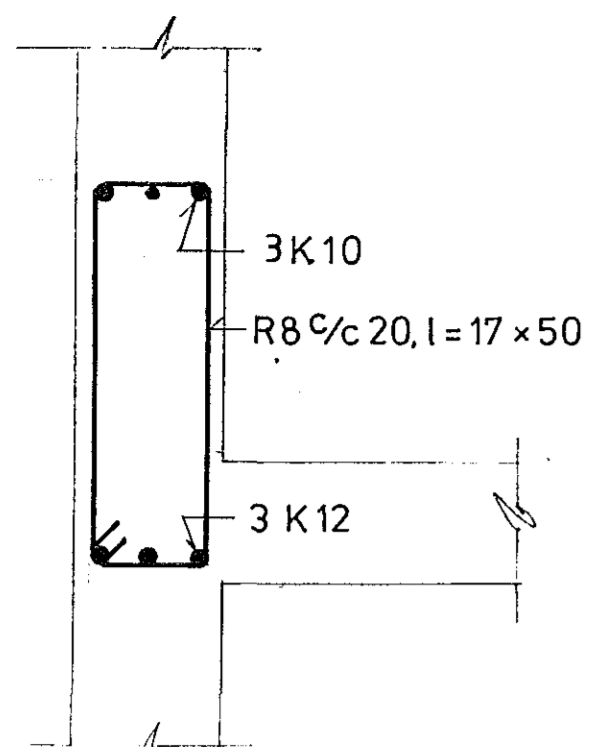
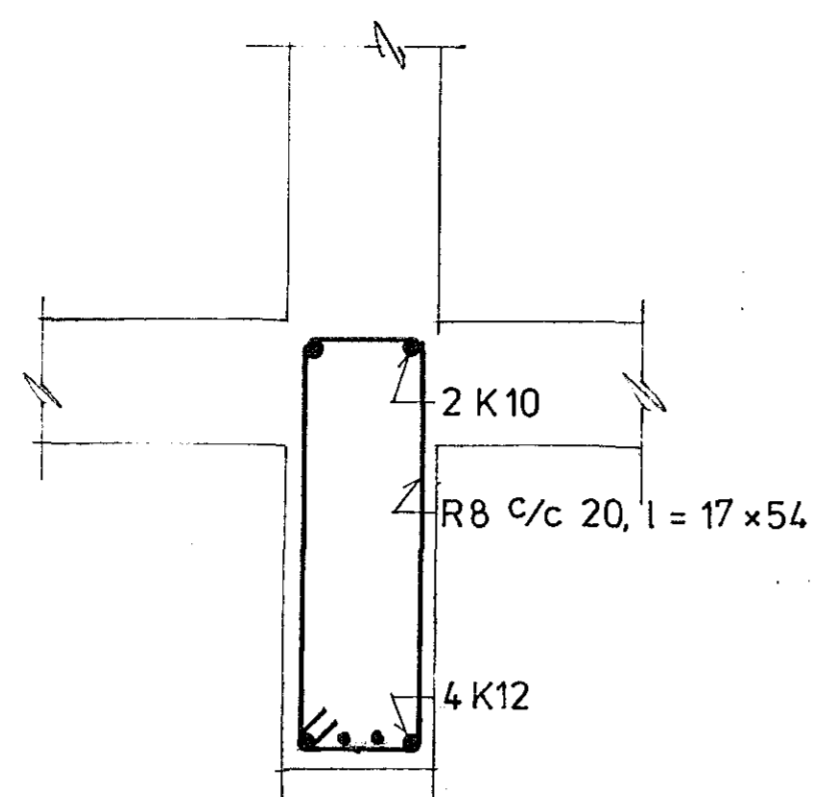


JÁRNBENDING Í EFRI BRÚN PLÓTU Í HORNUM :

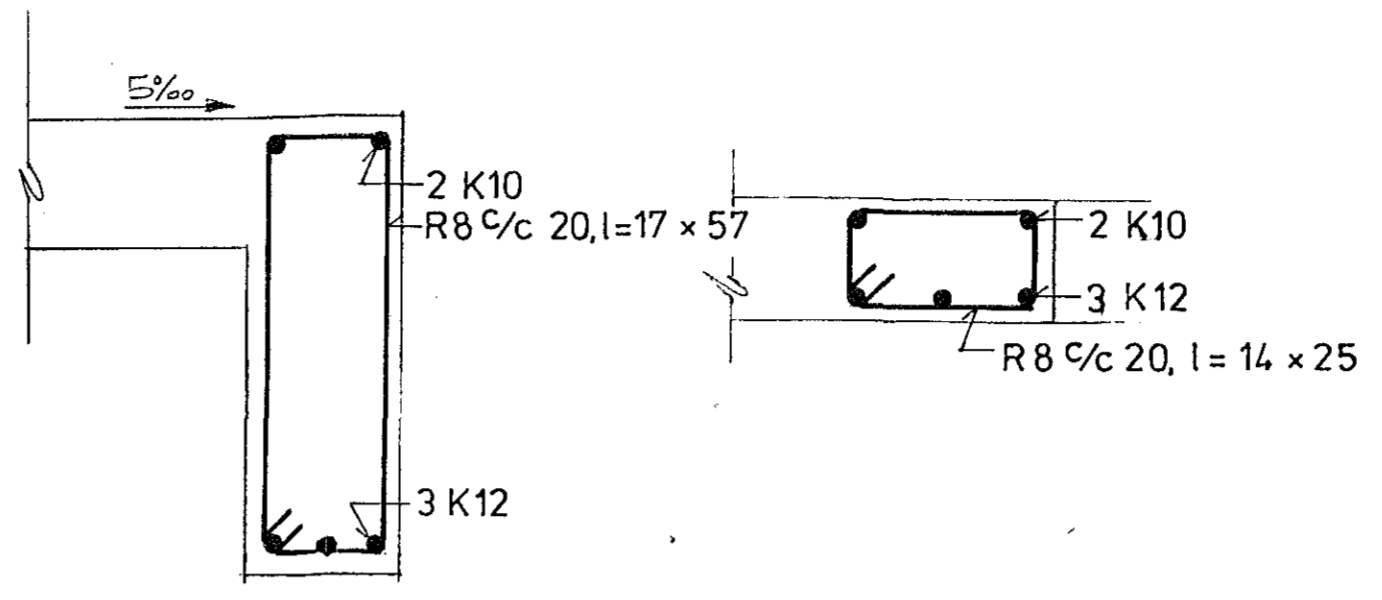
- ⊙ H1 = MOTTA K10 #17, 150 cm Á KANT
- ⊙ H2 " K10 "17, 120 " " "
- ⊙ H3 " K10 "33, 120 " " "
- ⊙ H4 " K10 "17, 135 " " "
- ⊙ H5 " K8 "17, 100 " " "
- ⊙ H6 " K10 "14, 250 " " "



BITAR B1, B4, B7  
M= 1:10

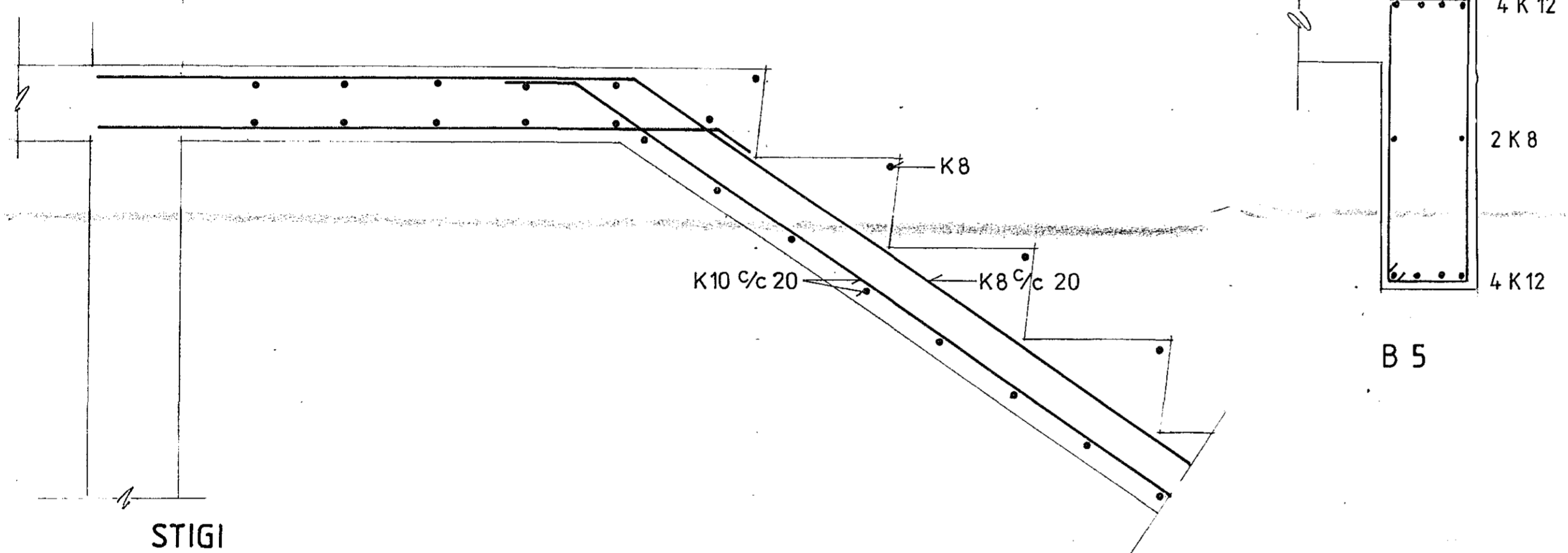


B2

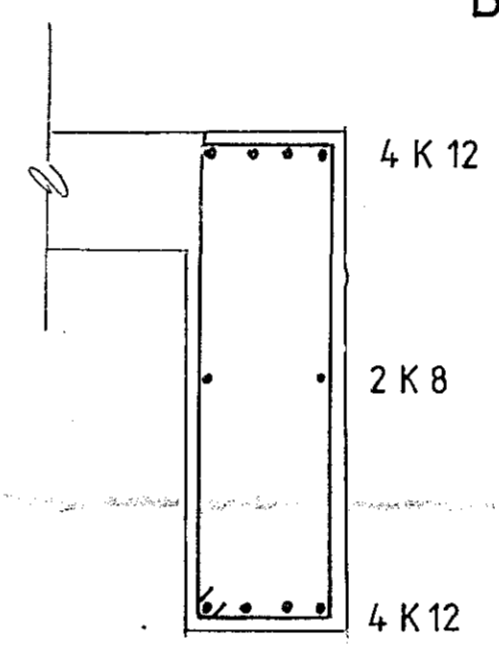


B3,

B6



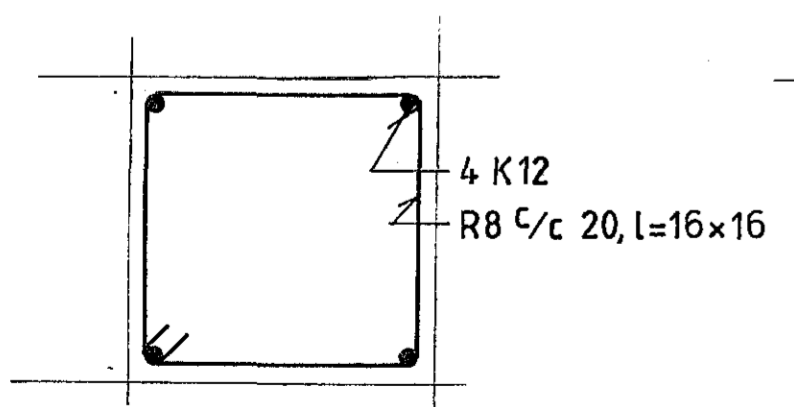
STIGI  
M= 1:10



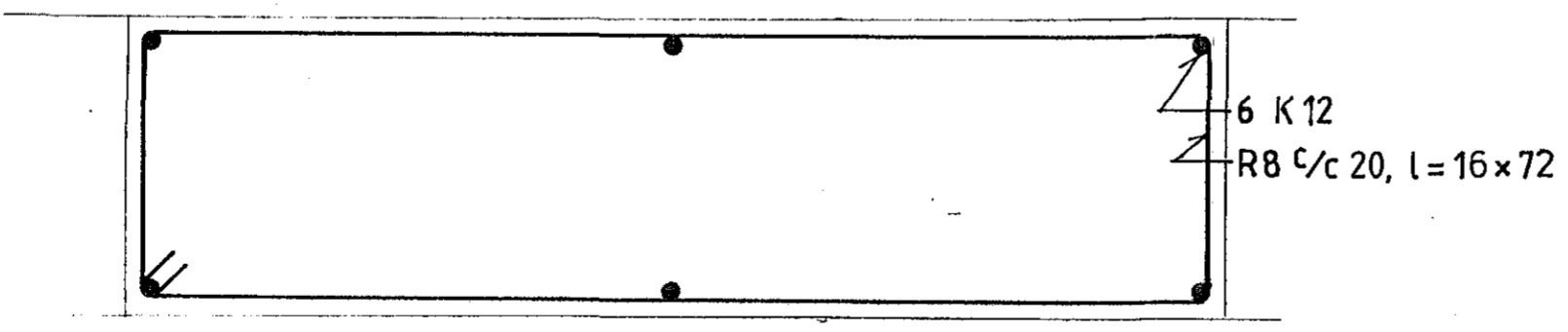
B 5

SKÝRINGAR :

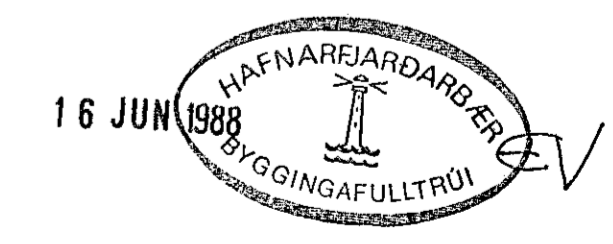
--- TÁKNAR STÁL Í EFRI BRÚN PLÓTU  
 --- " " NEDRI " "  
 PLÖTUPYKKT ER 16 cm  
 UPP MED DYRUM OG GLUGGUM KOMI 2 K12  
 EINS UNDIR GLUGGUM, EN YFIR 3 K10, NEMA  
 ANNAÐ SÉ SÝNT. JÁRNIN GANGI MINNST 60 cm  
 ÚT FYRIR OP.  
 Í STEYPUKIL KOMI K8 c/c 35, l=90 cm, NEMA  
 ANNAÐ SÉ SÝNT.  
 STEYPA S 250.  
 K MERKIR KAMBSTÁL KS 40.  
 R STEYPUST. JÁRN ST 37.  
 LEGGJA SKAL 3 K12 Í EFRI OG NEDRI BRÚN  
 VIÐ ÖLL HORN Á OPI.  
 SETJA SKAL K10 C 20 LÓDRÉTT OG  
 K10 C 25 LÁRETT Í INNRI BRÚN VEGGJA,  
 ÞAR SEM, EINHLEIDA FYLING KEMUR,  
 ANNARS Í MIÐJAN VEGG.



SÚLA 1 (14 stk.)  
M=1:5



SÚLA 2 (1 stk.)  
M=1:5



STUÐLABERG 20, HAFNARFIRÐI

TEIKNAD Í HAFNARFIRÐI Í MAÍ '88	GRG
VILHJÁL MUR GUÐMUNDSSON F.V.F.Í.	
BITAR OG SULÚR 1 HÆÐ	M=1:5, 1:10