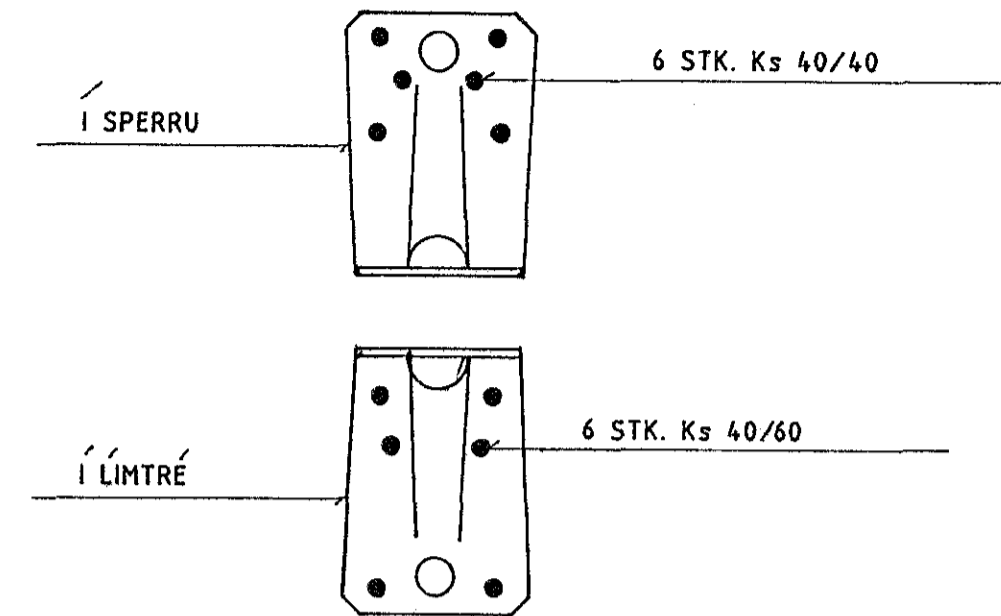
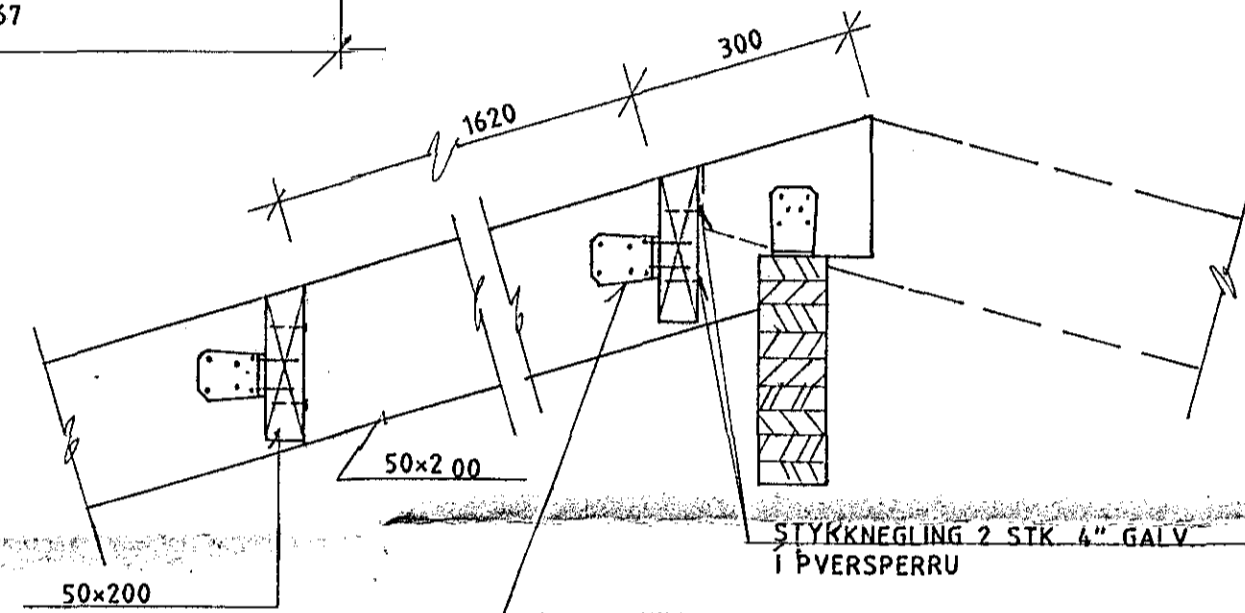


SNID R-R 1:50

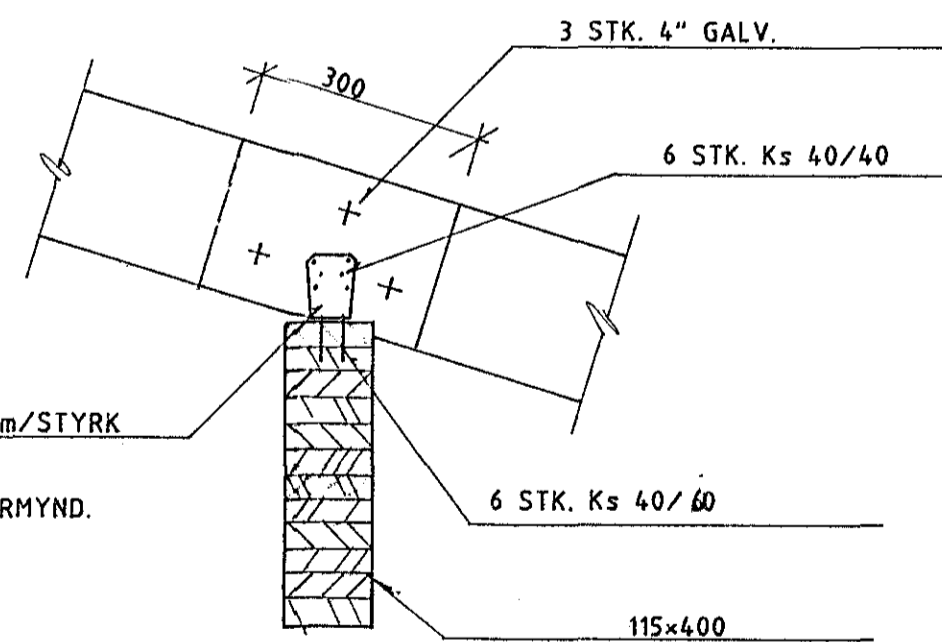


NEGLING VINKLA 90 m/STYRK.
SÉRMYND



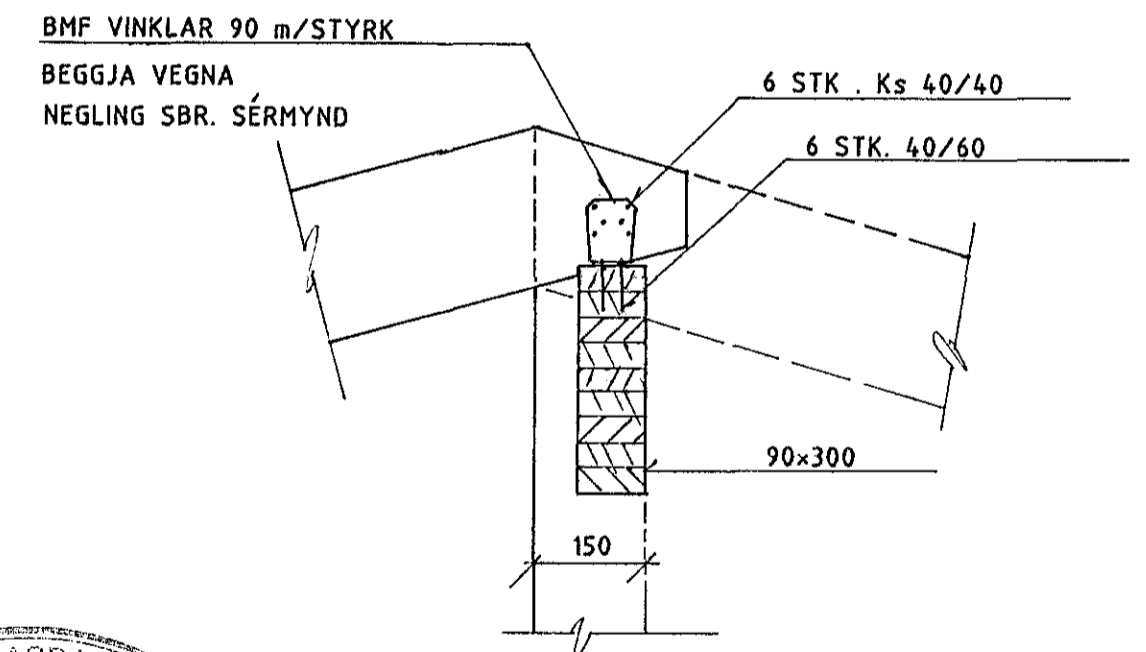
BMF VINKILL 90 m/STYRK.
NEGLING 2x6 STK. Ks 40/40

SNID S-S 1:10



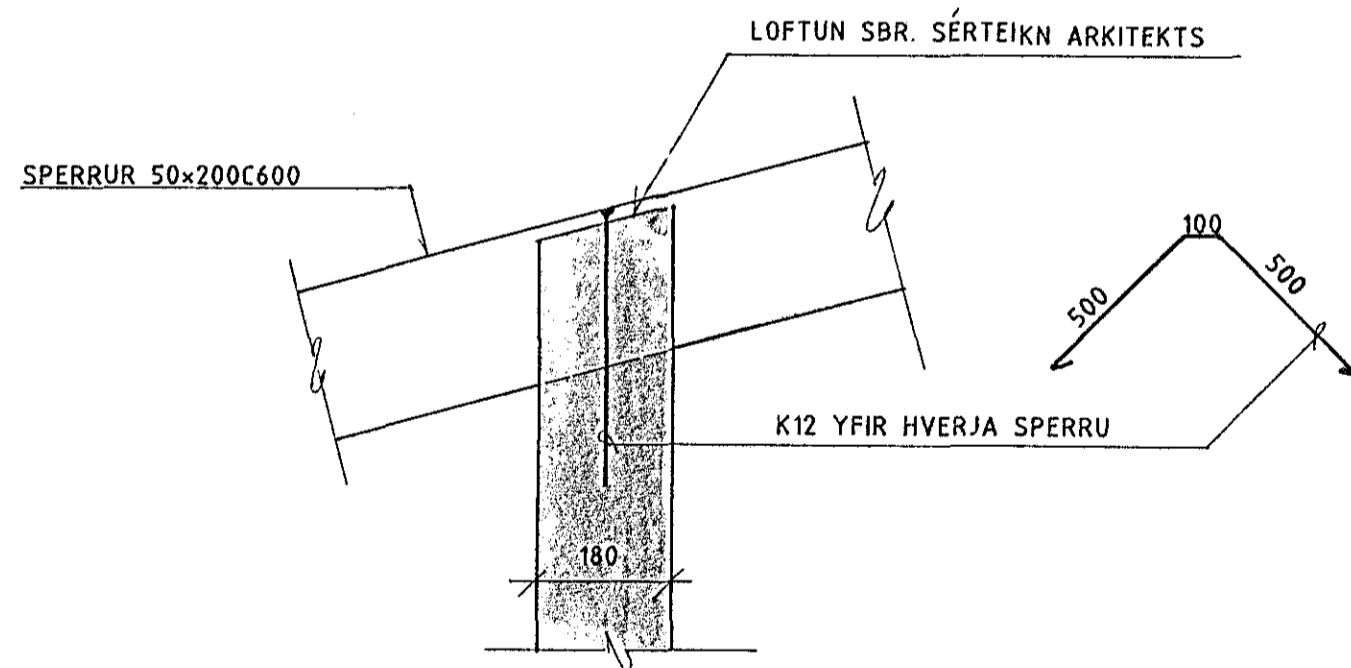
BMF VINKLAR 90 m/STYRK
BEGGJA VEGNA.
NEGLING SBR. SÉRMYND.

DEILI D11 1:10

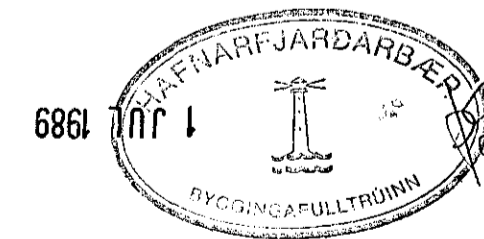


BMF VINKLAR 90 m/STYRK
BEGGJA VEGNA
NEGLING SBR. SÉRMYND

DEILI D12 1:10
(SNID K-K)



DEILI D10 1:10



STUÐLABERG 26 OG 28. HAFNARFIRÐI		VERK NR.
ÞAKVIÐIR - SNID SPERRUFESTINGAR		BL. NR. 9
Handað KMP	Teikn. HA	Yfirl.
Sambýkt Kristinn Móri Þorleifsson		Dags. JÚNÍ 1989

Brýting	Dags.	Sign.