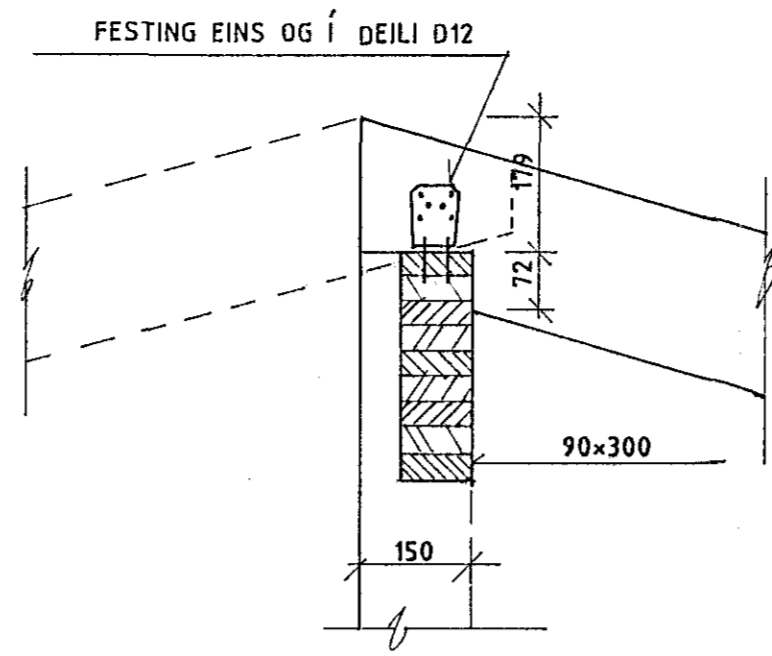
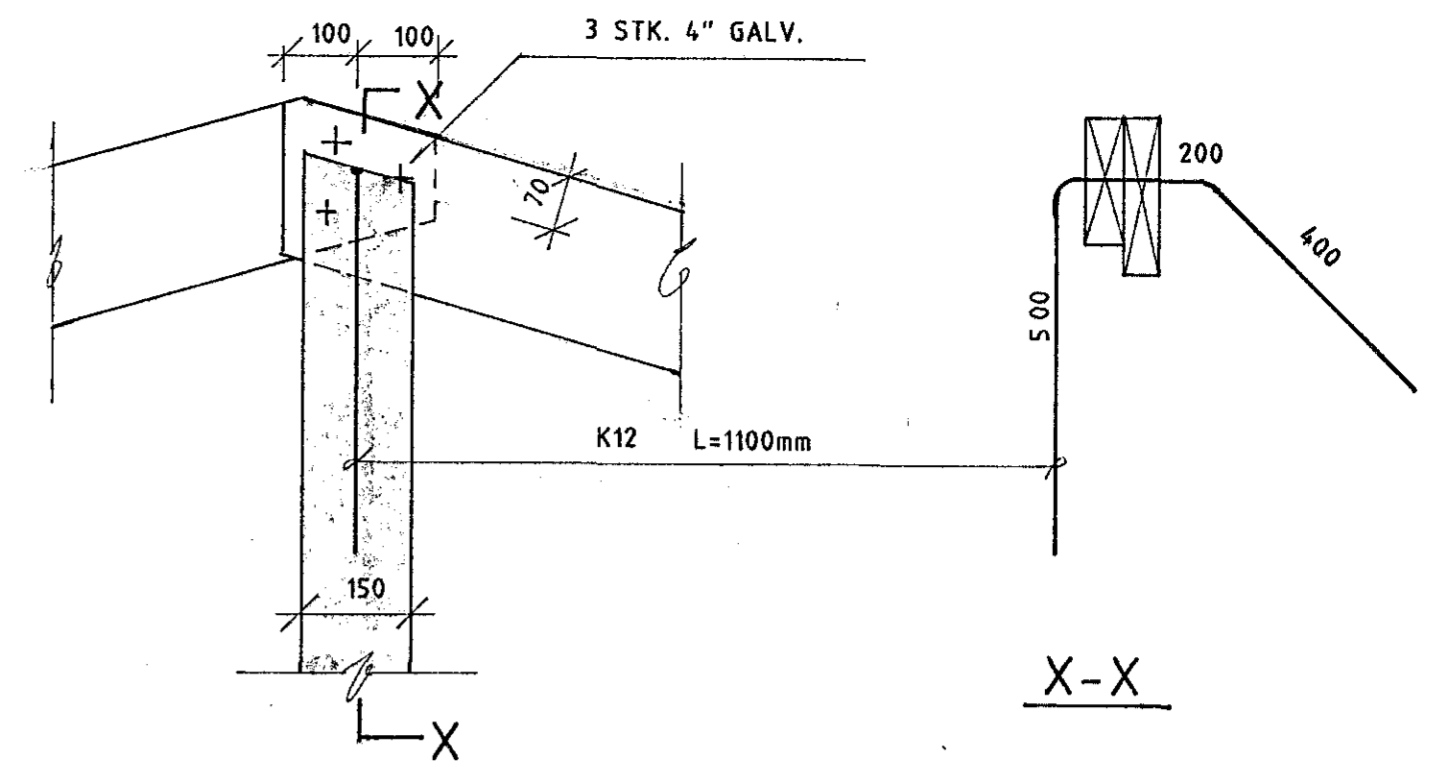


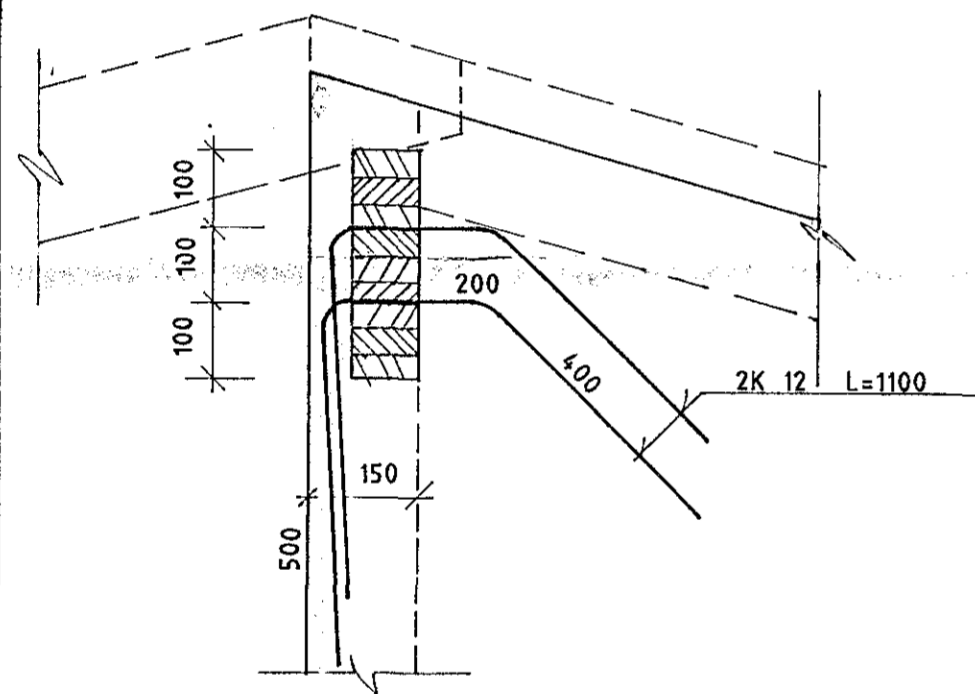
DEILI D 13 1:10



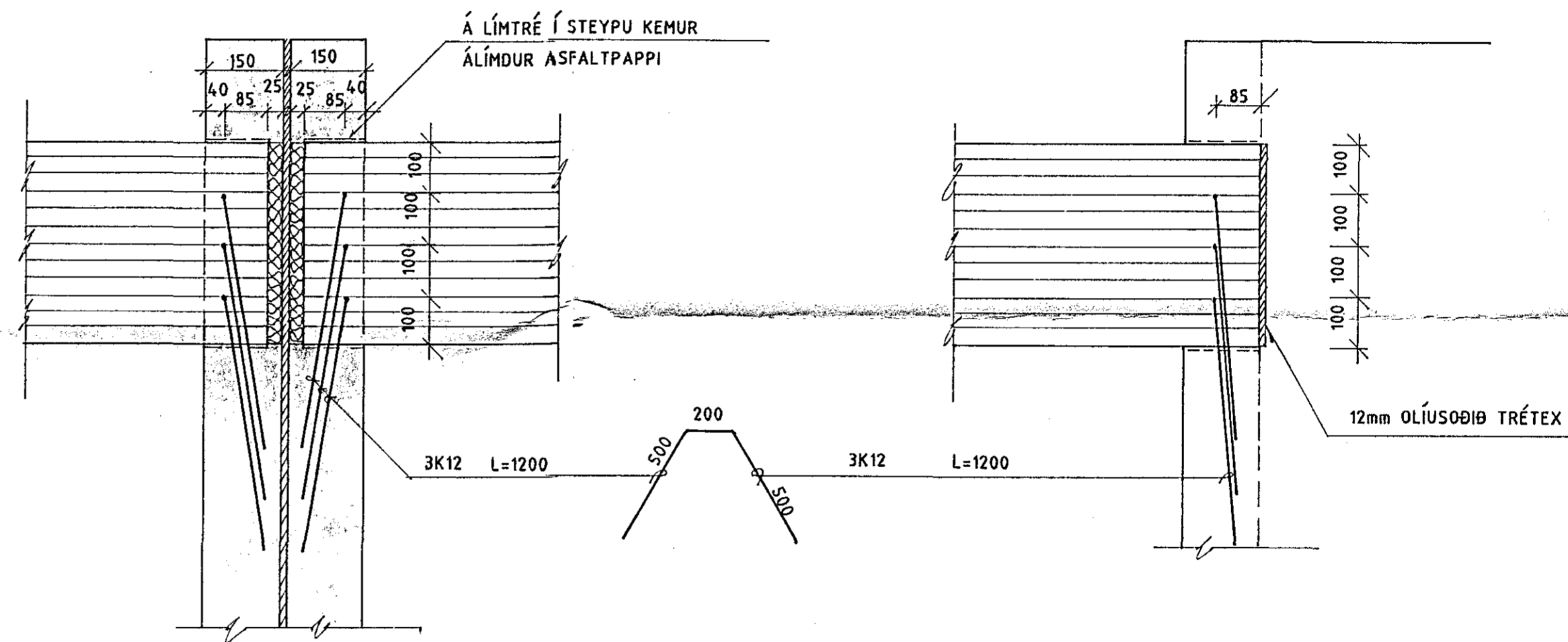
SNID L-L 1:10



SNID M-M 1:10

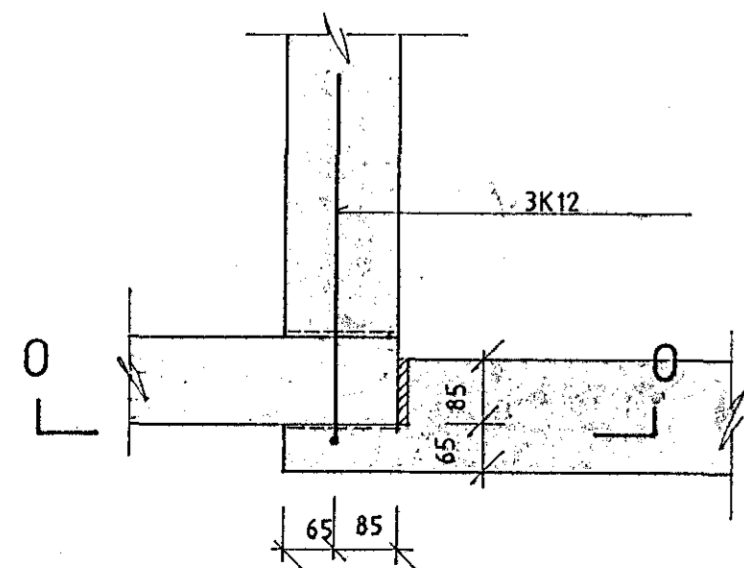


SNID Y-Y 1:10

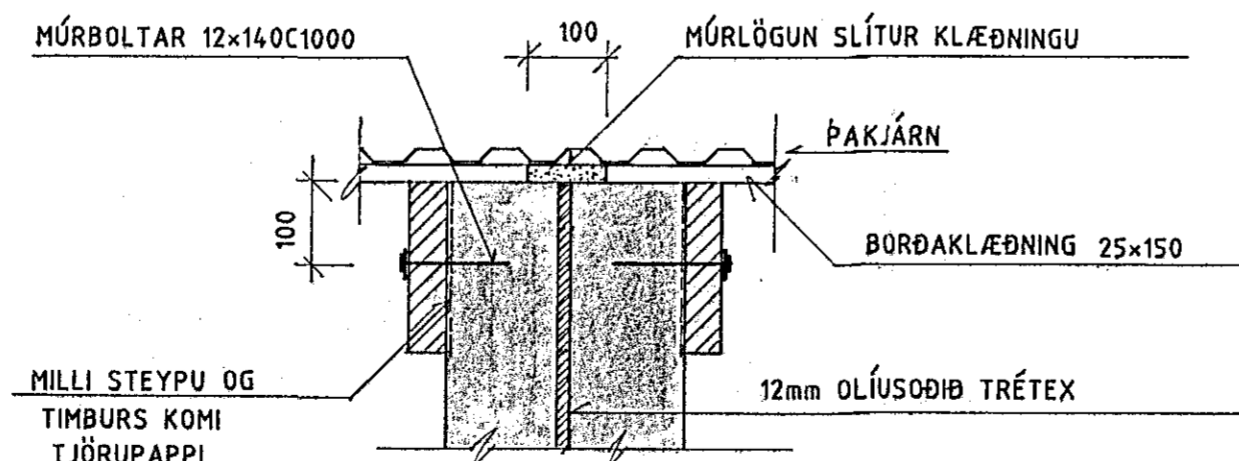


SNID N:N 1:10

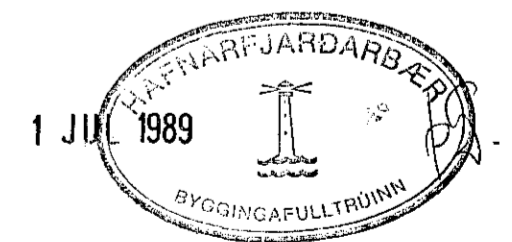
SNID O-O 1:10



DEILI D14 1:10



SNID P-P 1:10



STUÐLABERG 26 OG 28. HAFNARFIRÐI			VERK NR.
ÞAKVIÐIR - SNID SPERRU- OG LÍMTRÉFESTINGAR			BL. NR. 8
Hannað KMP	Teikn. HIA	Yfir.	TEIKN. NR.
Samþykkt <i>Kristinn Ólaf Þorðsson</i>			Dags. JÚNÍ 1989

VGM Verkfæðistofa Guðmundar Magnússonar
VERKFRÆÐISÁÐGJAFARFÉRV. HAFNARBORG 7 KOPAVOGI, SÍM. 42200

Breyting	Dags.	Sign.