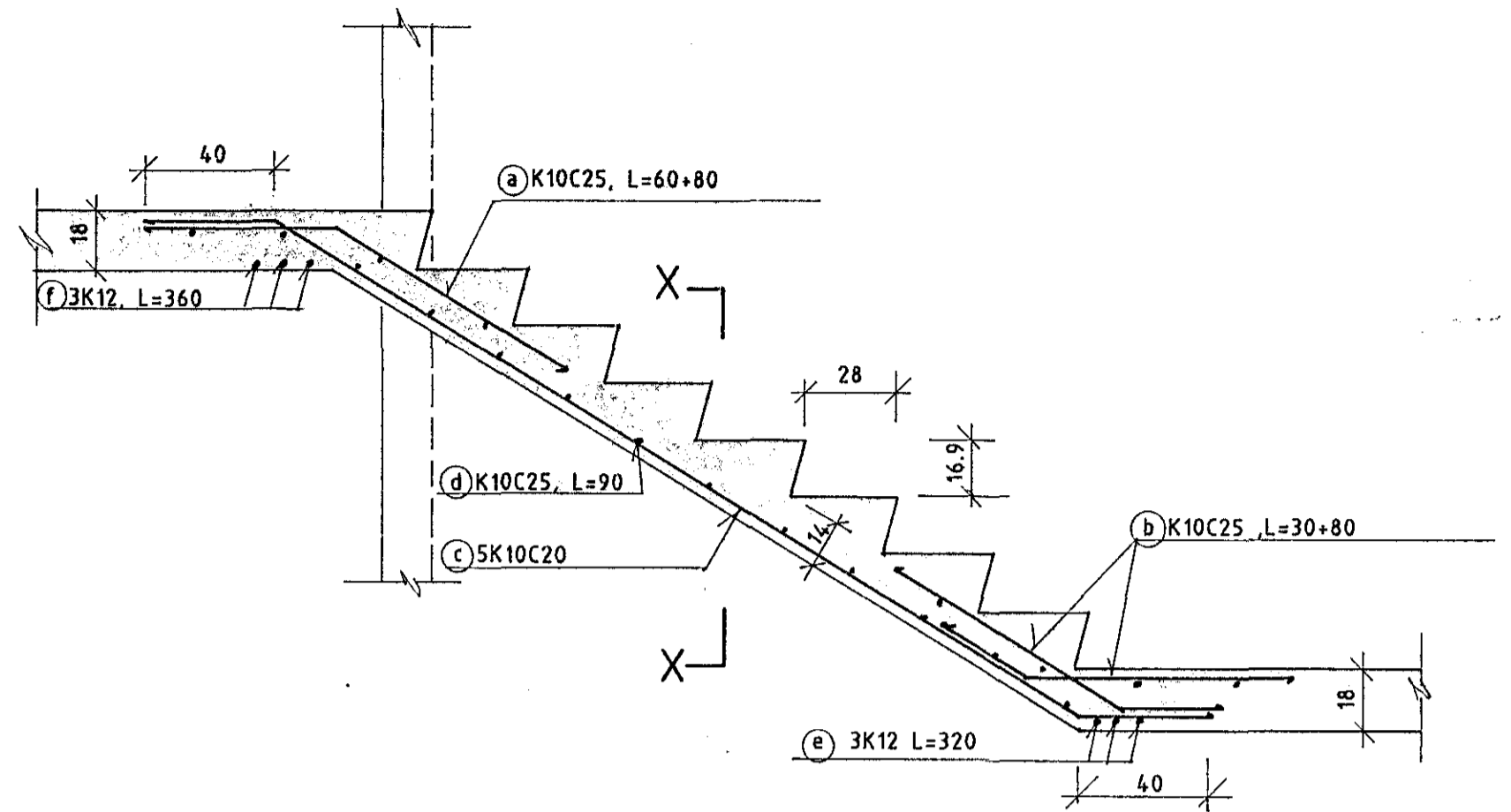
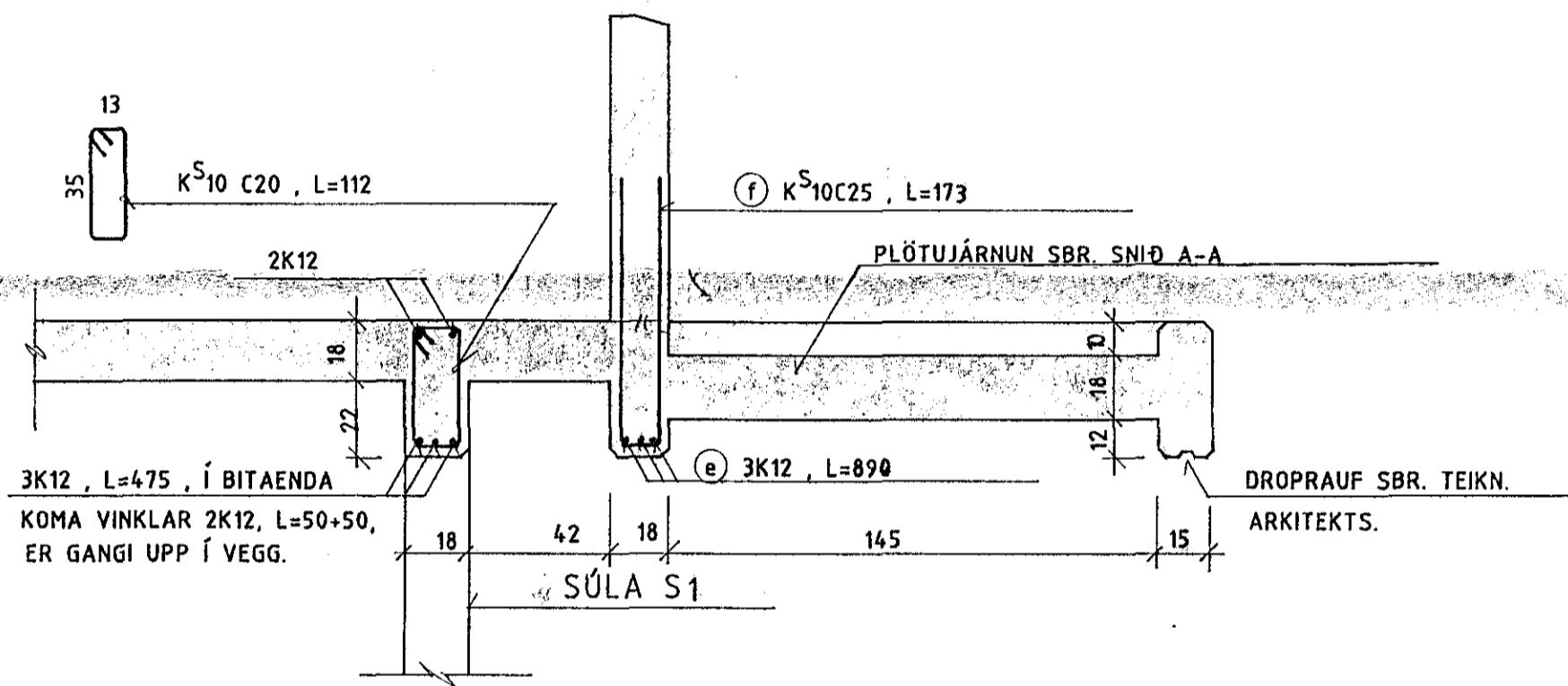


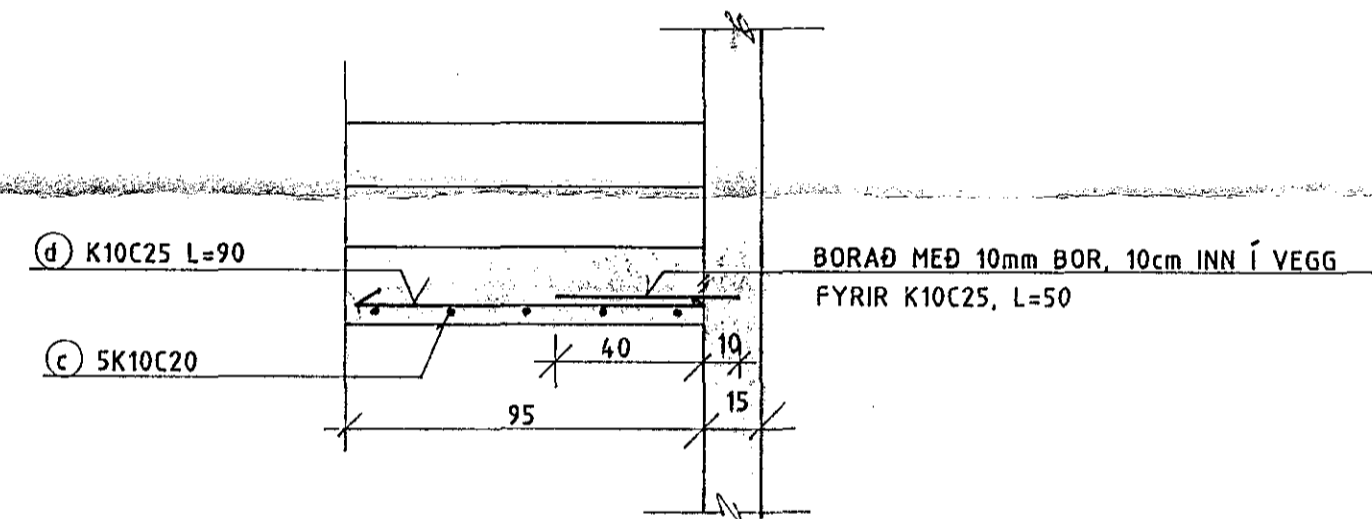
SNID A-A 1:20



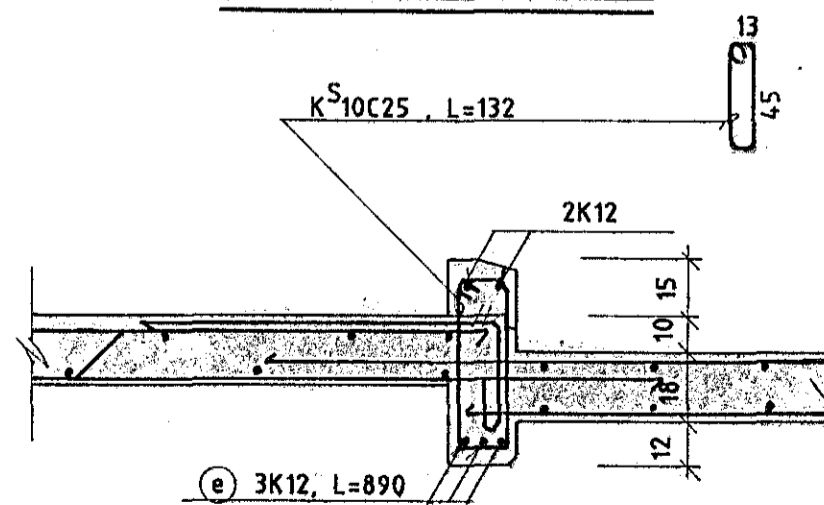
SNID D-D 1:20 (KÉNNISNIÐ Í TRÖPPUR)



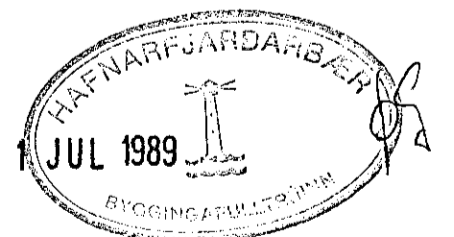
SNID B-B 1:20



SNID X-X 1:20



SNID C-C 1:20



STUÐLABERG 26 OG 28 HAFNARFIRÐI				VERK NR.
SNID Í PLÖTUR OG STIGA				BL. NR. 5
				KVARDI TEIGN. NR.
				1:20
Hannað KMP	Teikn. HÁ	Yfirf.	Samþykkt <i>Kristinn Ólaf Þorsteinsson</i>	Dagss. JUNÍ 1989
VGM Verkfæðistofa Guðmundar Magnússonar		VERKFRÆÐI/RÁÐGLAFAR FRV, HAMRABORG 7 KÓPÁVOGI, SÍMI: 42200		

Breyting	Dags.	Sign.