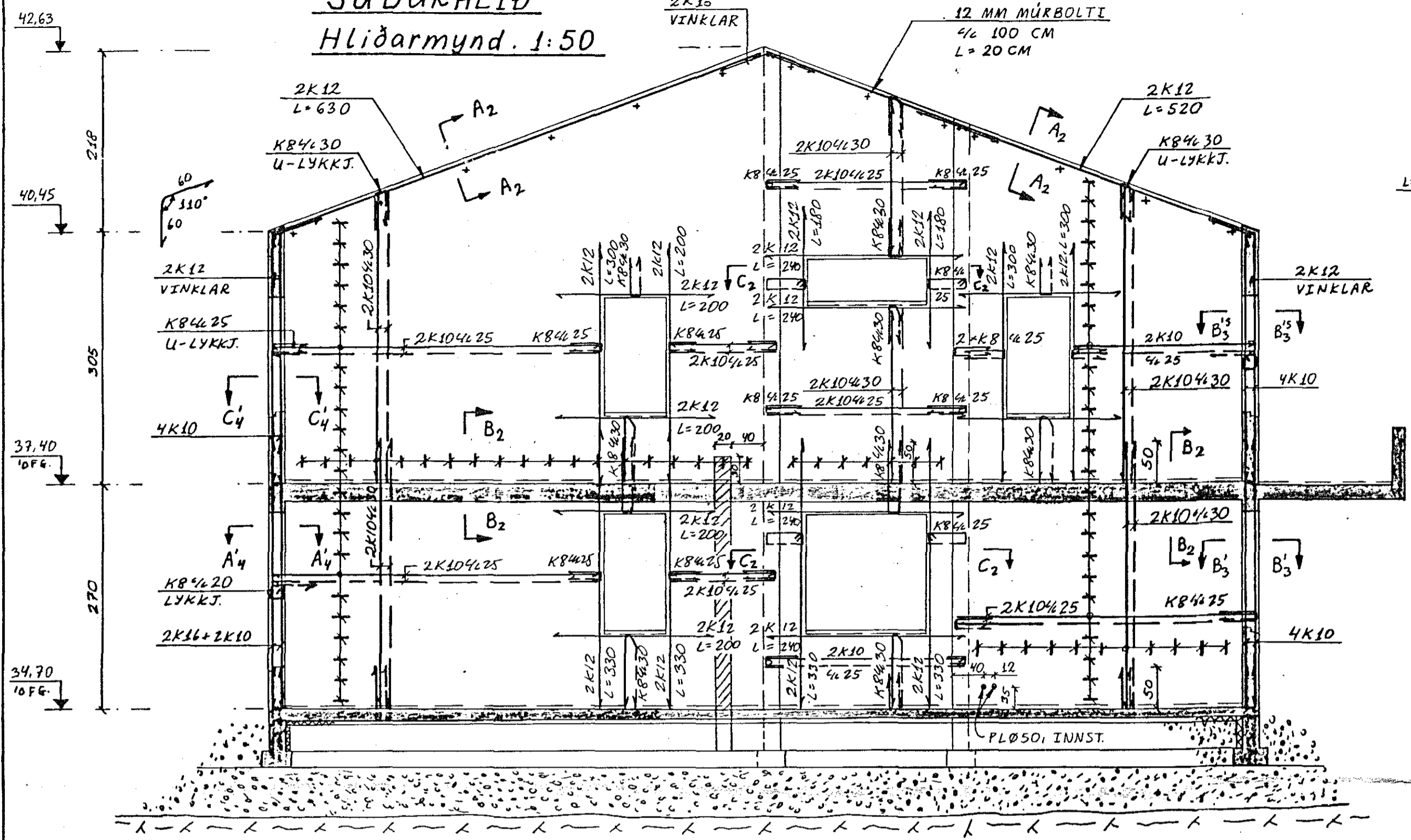
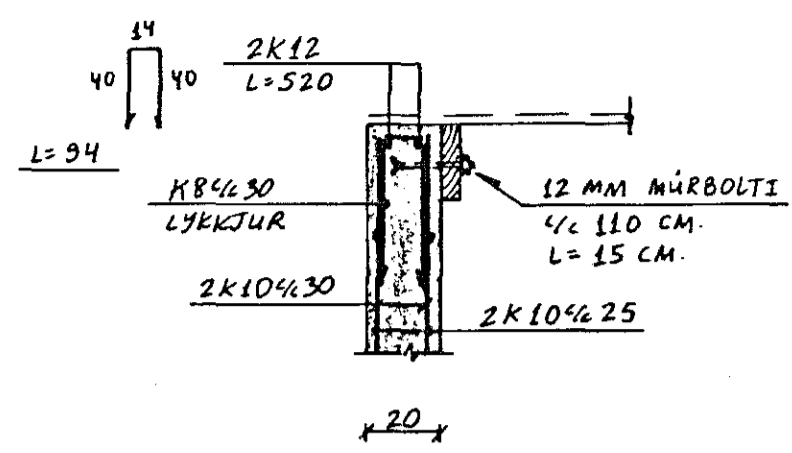


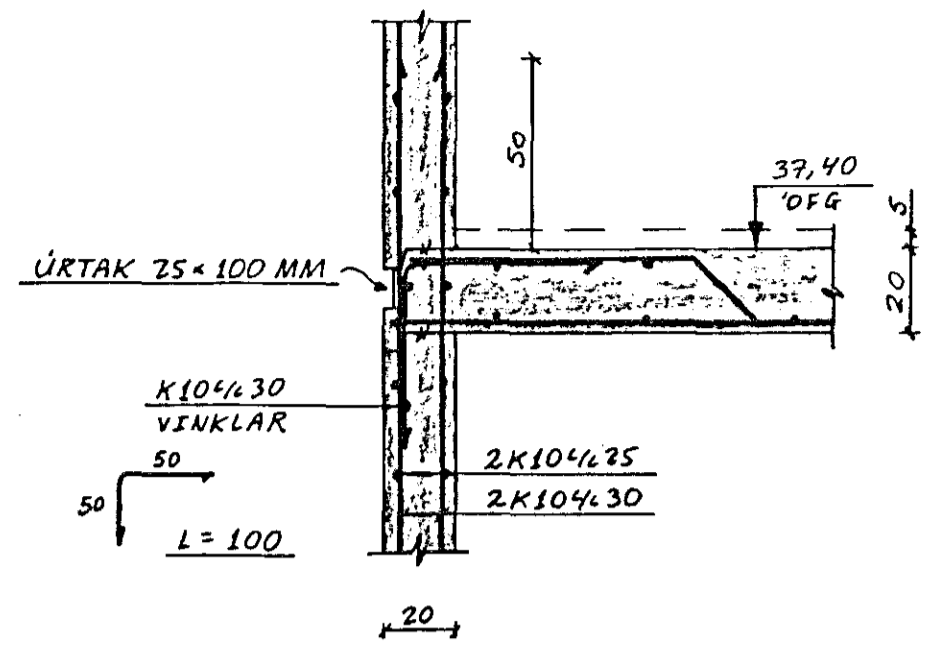
**SUÐURHLIÐ**  
Hliðarmynd. 1:50



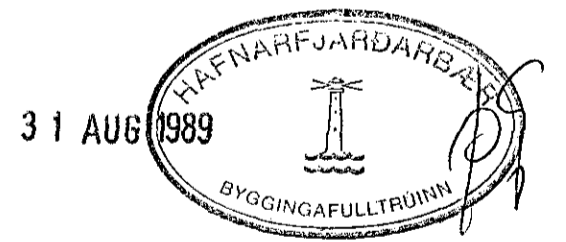
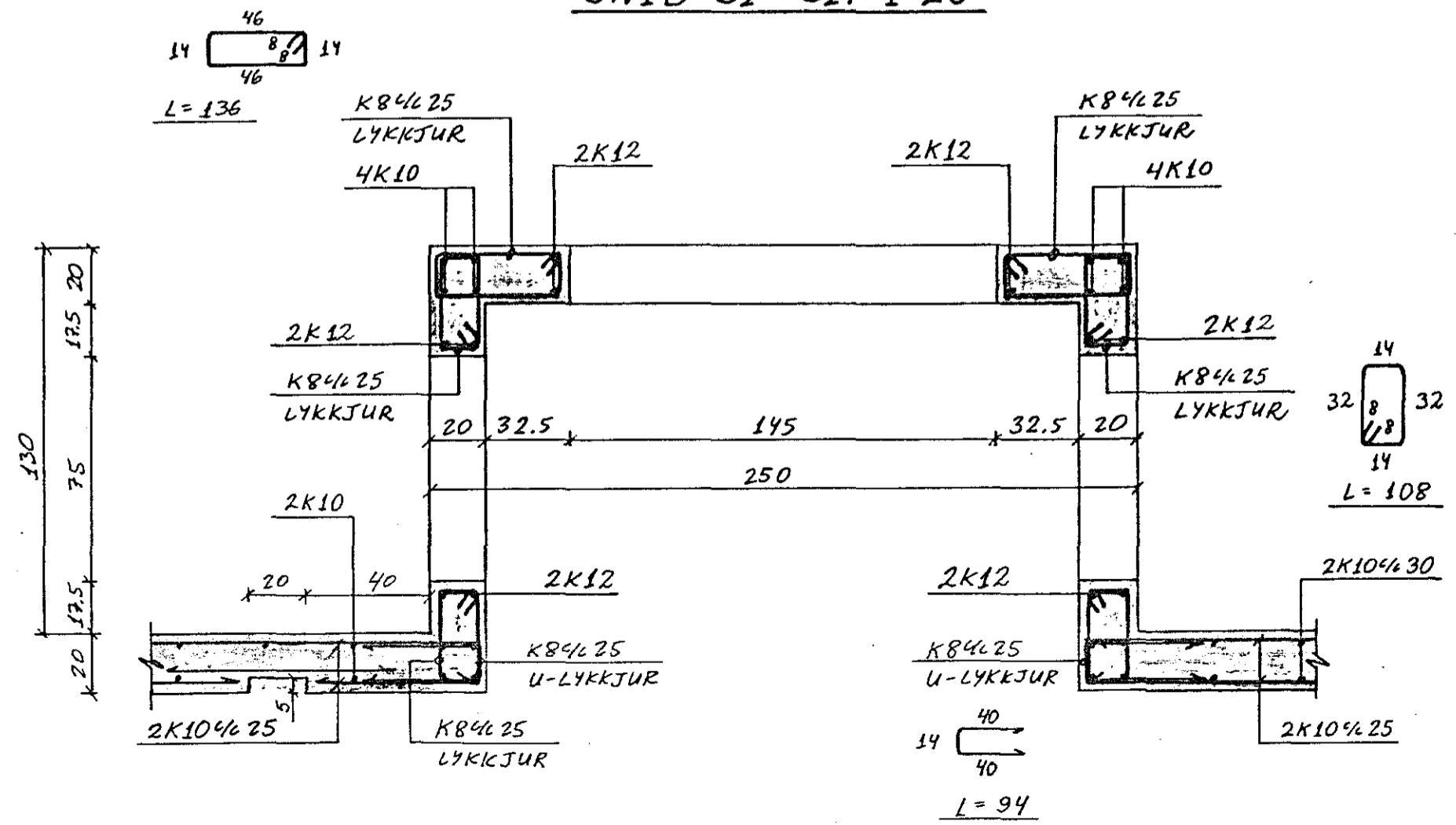
**SNIÐ A<sub>2</sub>-A<sub>2</sub>. 1:20**



**SNIÐ B<sub>2</sub>-B<sub>2</sub>. 1:20**



**SNIÐ C<sub>2</sub>-C<sub>2</sub>. 1:20**



ATHUGIÐ AÐ NORÐURHLIÐ ER SPÉGILMYND SUÐURHLIÐAR!

Reikn.	JK	SEPT. '88	Verkhelli	STUÐLABERG 32	Teikn.nr.	1-02
Teikn.	-	-		OG 34		
Ath.						
Samp.						
Kvaról	1:50		Verkhluti	SUÐURHLIÐ		JÓN KRISTJÁNSSON.
	1:20			HLIÐARMYND OG SNIÐ		FVFI. S. 78731