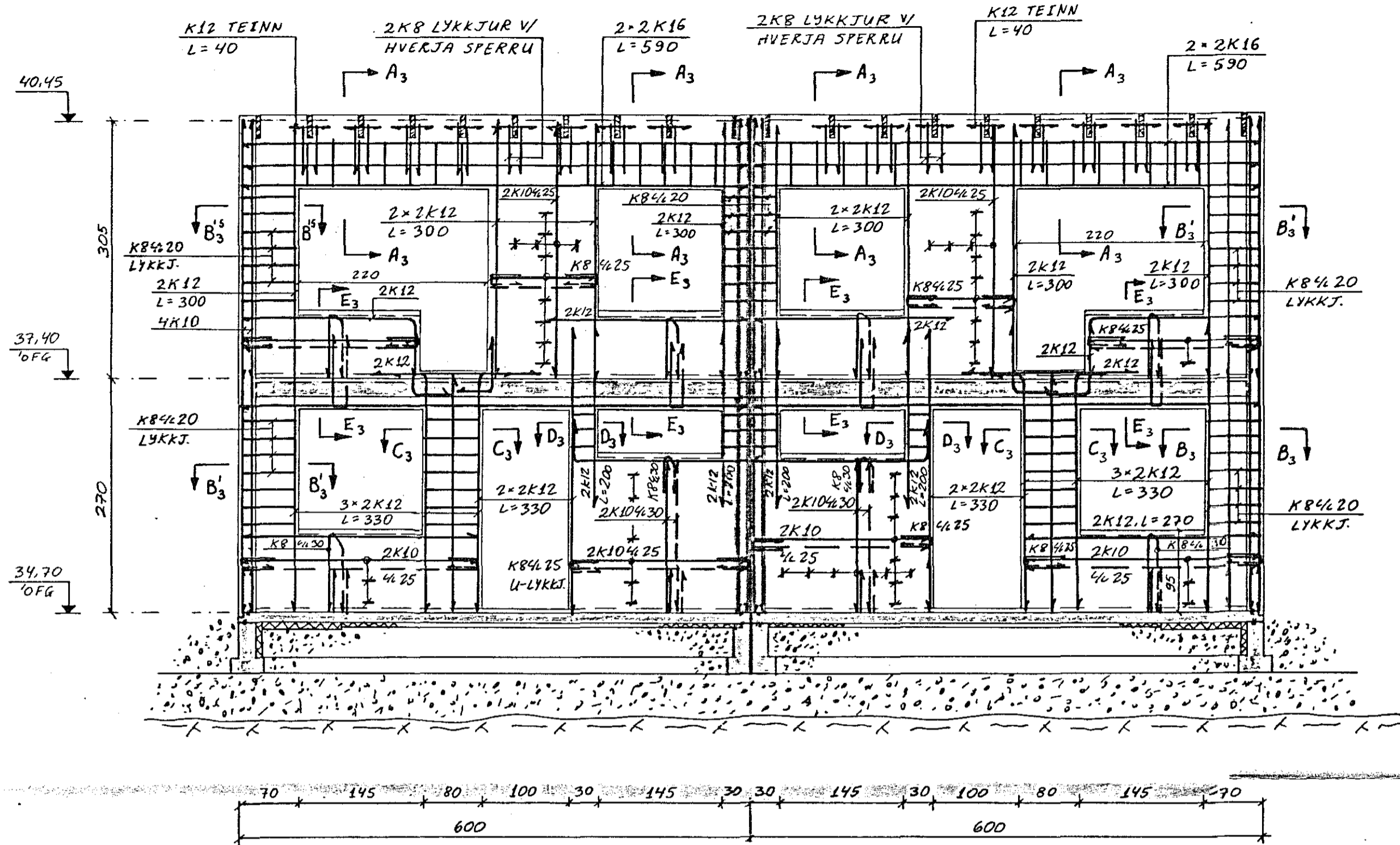
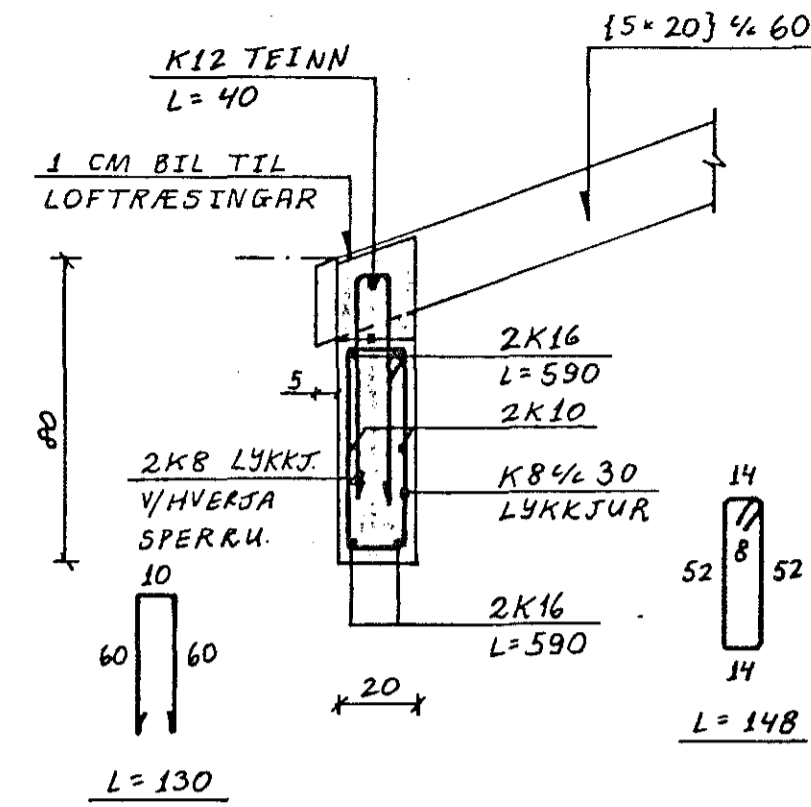


VESTURHLIÐ, Hliðarmynd. 1:50

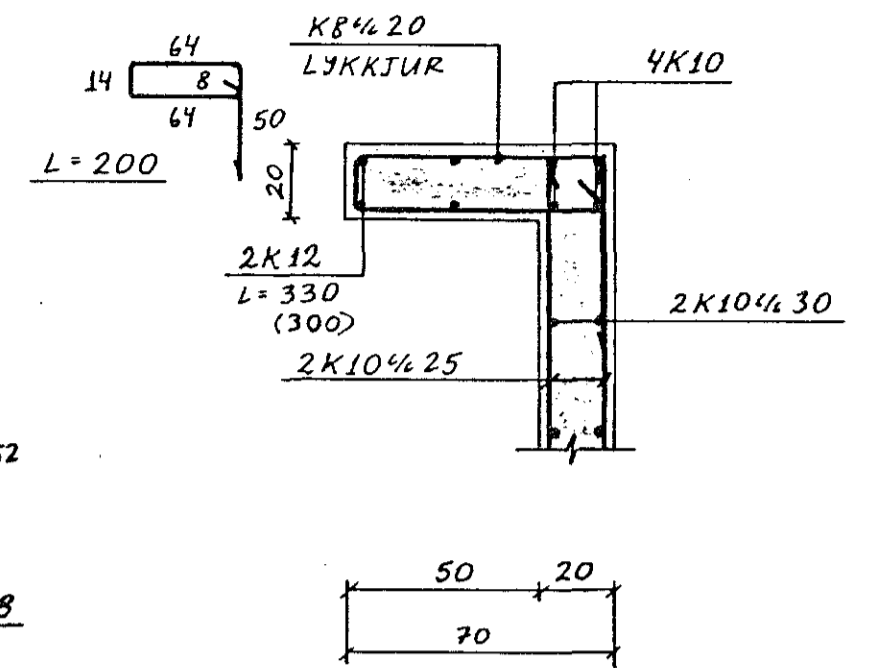


SNIÐ A<sub>3</sub>-A<sub>3</sub> 1:20



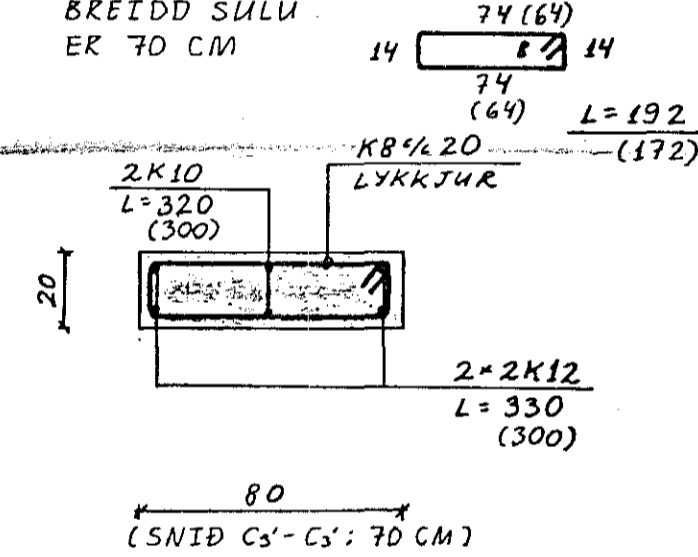
SNIÐ B<sub>3</sub>-B<sub>3</sub> 1:20

Í SNIÐI B<sub>3</sub>-B<sub>3</sub> ERU 2K12 JÄRNIN 300 CM Á LENGÐ SNIÐ B<sub>2</sub>-B<sub>3</sub> OG B<sub>3</sub>-B<sub>3</sub> ERU SPEGILMYNDIR

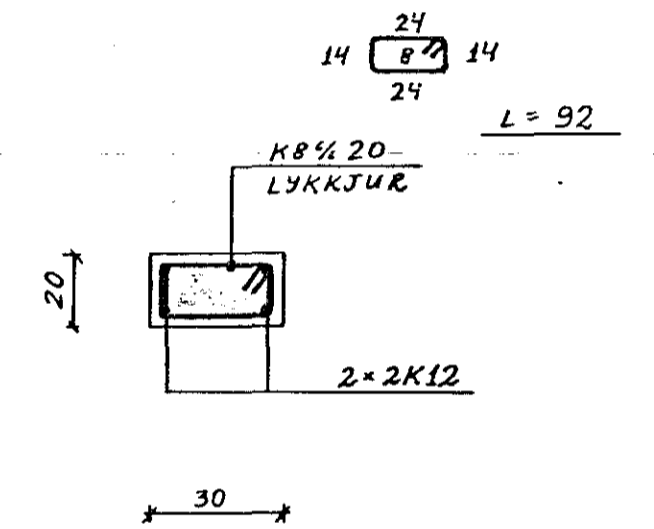


SNIÐ C<sub>3</sub>-C<sub>3</sub> 1:20

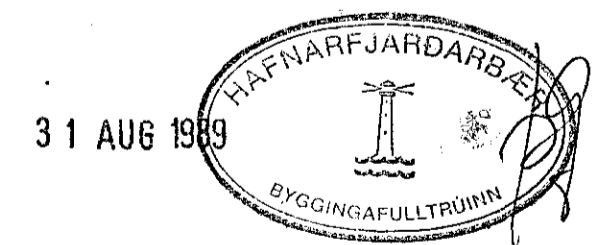
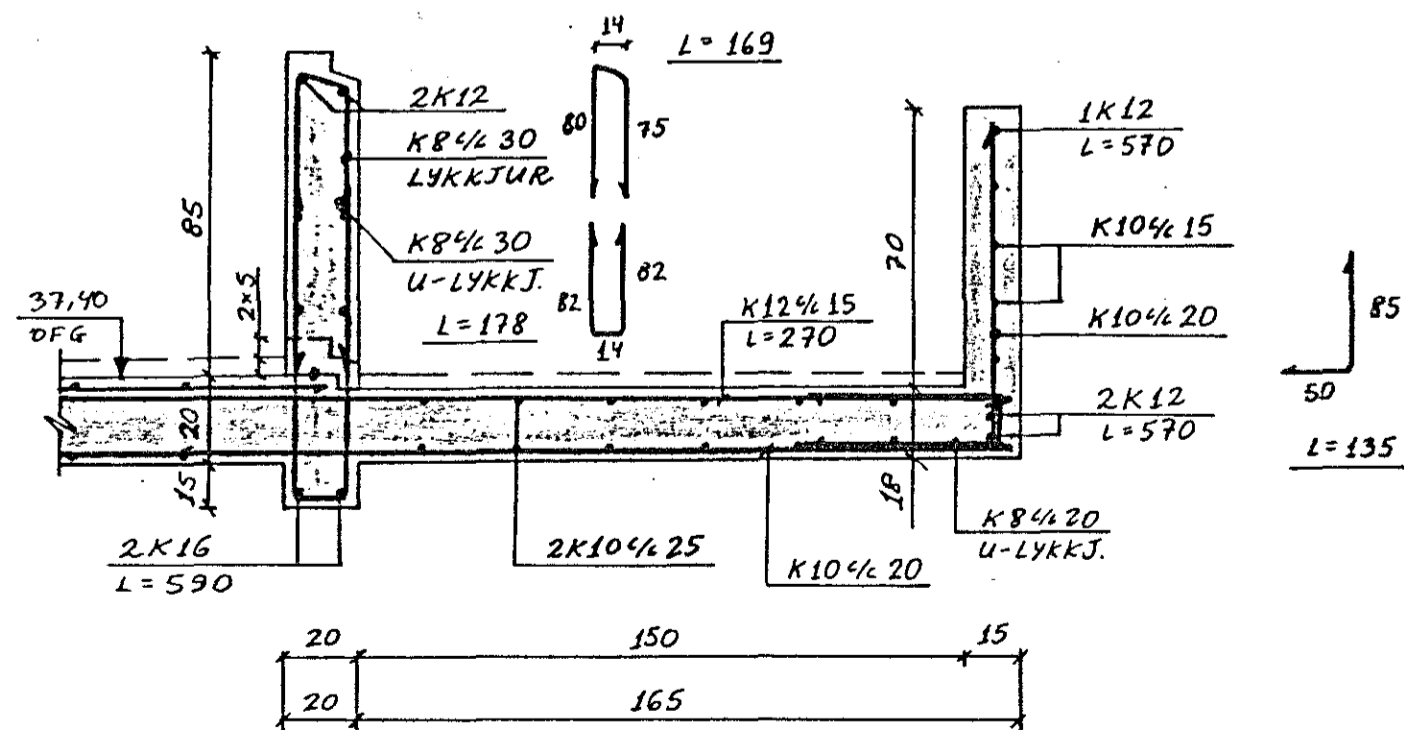
SNIÐ C<sub>3</sub>-C<sub>3</sub> ER EINS NEMA BREIDD SÚLU ER 70 CM



SNIÐ D<sub>3</sub>-D<sub>3</sub> 1:20



SNIÐ E<sub>3</sub>-E<sub>3</sub> 1:20



Reikn.	JK	Sett. 99	Verkheiti	Teikn.nr.
Telkn.	-	-	STUÐLABERG 32	1-03
Ath.			OG 34	
Samp.				
Kvarði	Verkhluti		VESTURHLIÐ	JÓN KRISTJÁNSSON.
1:50			HLIÐARMYND OG SNIÐ	FVFÍ. S. 78731
1:20				