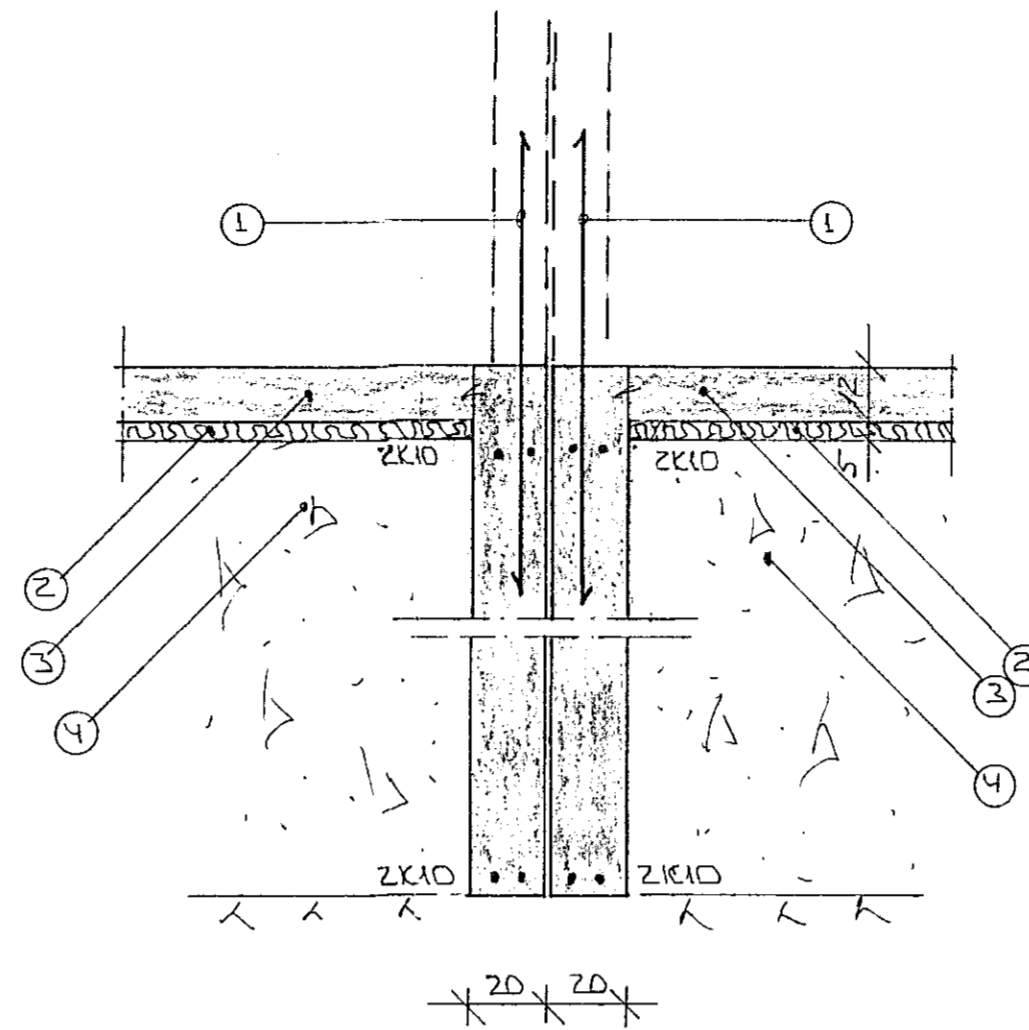
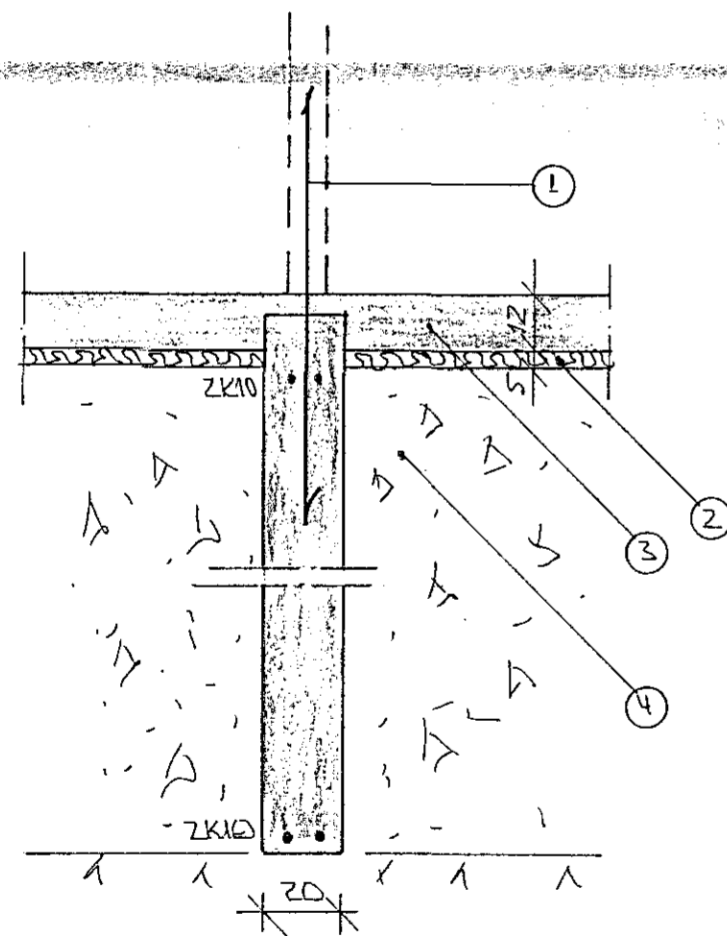


SNID 1 í ÚTVEGGI 1:20



SNID 3 MILLI HÚSA 1:20



SNID 2. 1:20

SKÝRINGAR:

- ① — TENGJARN K10 30 L=120 OG STANDI AMK. 50 CM YFIR PLÖTU.
 - ② — 50 MM PVC EINANGRÖUN HARÐPRESSUÐ F.E. 25 - 30 KG/M³. EINANGRÖUNIN NÁI AMK. 50 CM NIÐUR FYRIR PLÖTU Á ÚTVEGGJUM.
 - ③ — 12 CM ÓJÄRNBEIT PLATA.
 - ④ — GRÚSAR EÐA HRAUNFYLLING, FRÓSTFRÍ, OG ÞJAPPIST Í LÖGUM MED TITRABÖPPU. LAGÞYKKT RÆÐIST AF STÖÐ ÞÖPPUNNAR.
- 2x10 EFST OG NEÐST Í SÖKKULVEGGJUM. JÄRNIN BEIÐ SAMFELLD OG HEIL UM HÖRN.
- VIÐ SAMSKYTTI SKULU ÞAU SKEITT AMK SEM SVARAR SKENTILENGD. ATHYGLI ER VAKIN Á 'AKVÆÐUM RAFVEITU UM SAMTENGINGU NEÐRI SÖKKULJÄRNA. SÞÁ TEIKNINGU RAFLAGNAHÖNNLEA.
- ALMENNAR SKÝRINGAR SÞÁ BL.NR. 1-01.



BR.NR.	DAGS.	EDLI BREVTINGAR	SIGN.
STUÐLABERG 36-38 HAFNARFIRÐI			DAGS. MAÍ '88
SNID 1 UNDIRSTÖÐUR			HANNAÐ
MÆLIKV. 1:20			TEIKNADY
SIGURÐUR ÞORLEIFSSON TEKNIFRÆÐINGUR F.T.F.I.			VERK NR. 8818
STRANDGÖTU 11 HAFNARFIRÐI SÍMI 54751			BLAD NR. 1-03