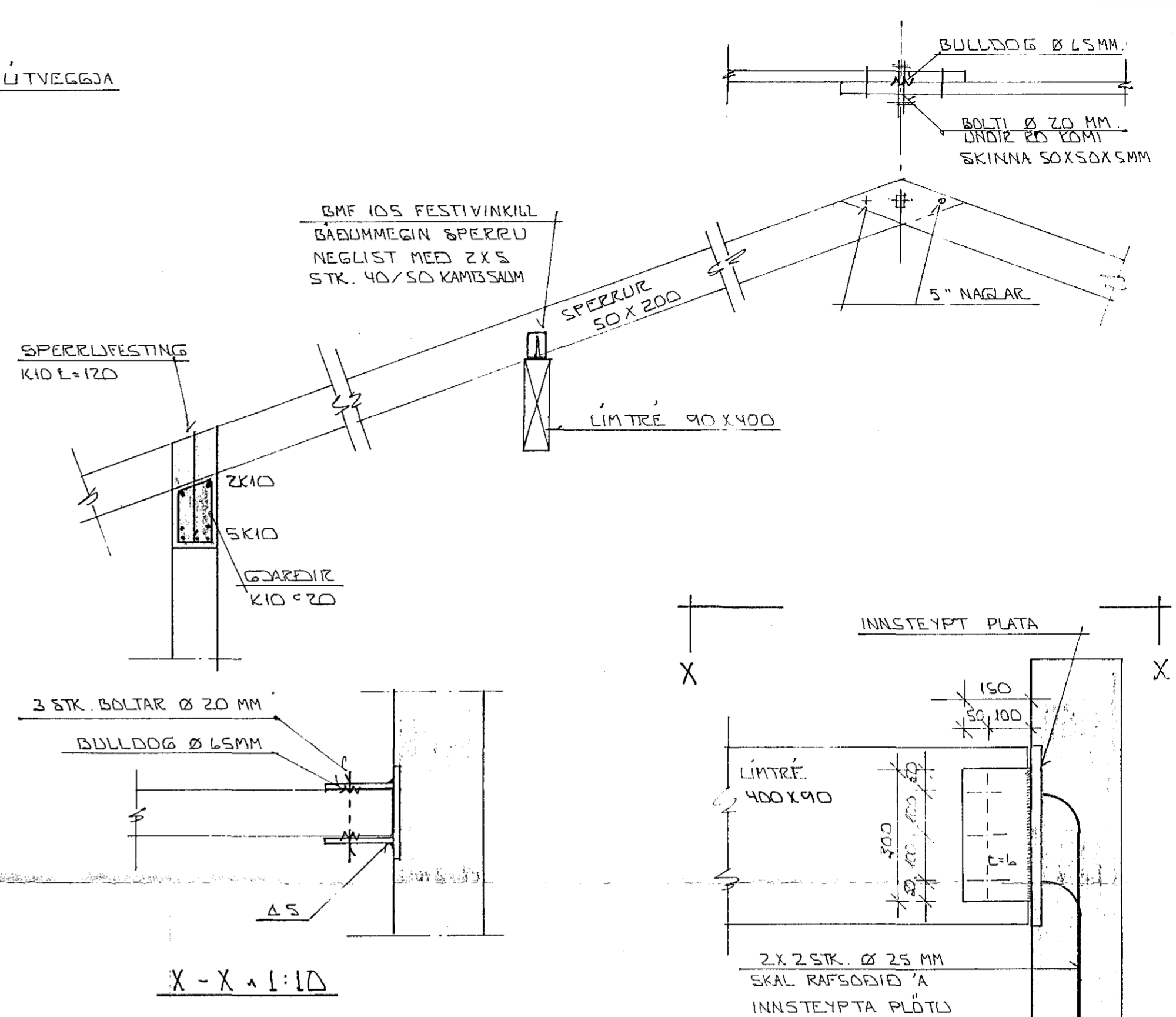


GRUNNMYND 1:50



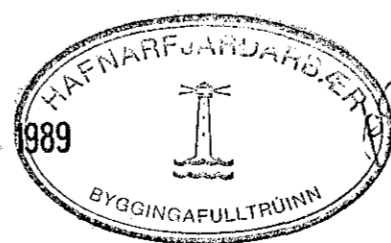
X-X 1:10

FRÁGANGUR LIMTRÉ Í VEGG 1:10

SKÝRINGAR:

ALMENNAR SKÝRINGAR SJÁ BL. NR. 1-01.
 STEYPA: S > 200 VS ≤ 0.5
 LOFT ≥ 6%
 SEMENT ≥ 300 KG/M³

4 JUL 1989



1	23.06.89	STÁLBITI Í STAÐ LIMTRÉ	
BR.NR.	DAGS	EDLI BREYTINGAR	SIGN.
STUÐLABERG 46 0648 HAFNARFIRÐI			DAGS SEPT. '88.
GRUNNMYND PAKS.			HANNAÐ
MÆLIKV. 11:50			TEIKNAB.
SIGURÐUR ÞORLEIFSSON TEKNIFRÆÐINGUR F.T.F.I.			VERK NR. 8827
STRANDGÖTU 11 HAFNARFIRÐI SÍMI 54751			BLADNR. 1-04