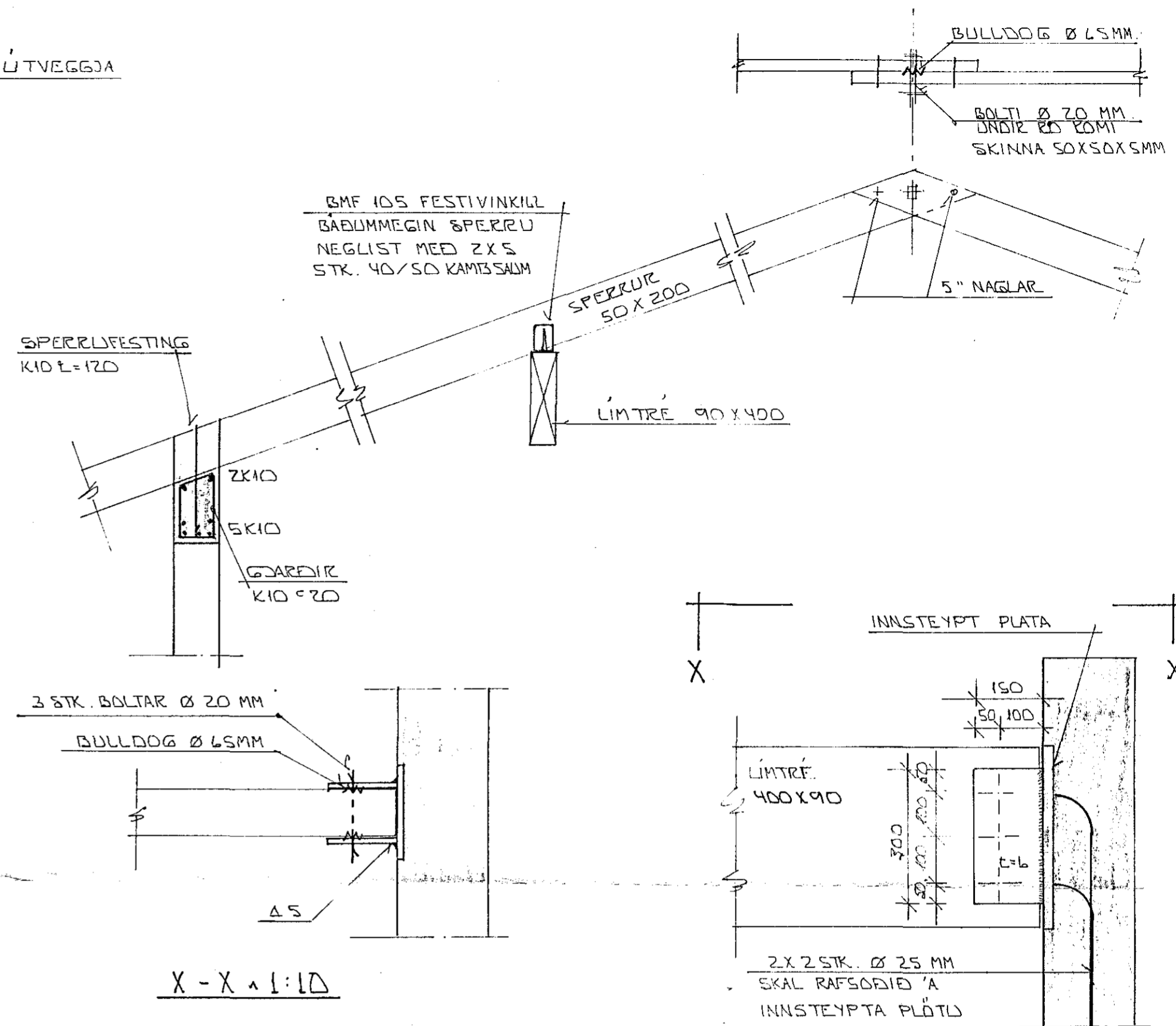


GRUNNMYND 1:50



FRÁGANGUR LÍMTRÉ Í VEGG 1:10

SKÝRINGAR:

- ALMENNAR SKÝRINGAR SJA BL. NR. 1-01.
- STEYPA: S > 200 VS ≤ 0.5
- LOFT ≥ 6%
- SEMENT ≥ 300 KG/M³



BR. NR.	DAGS	EDLI BREVTINGAR	SIGN.
			DAGS SEPT. '88.
STUJLABERG 46 0648 HAFNARFIRÐI			HANNAÐ
GRUNNMYND PAKS.			TEIKNAR
MÆLIKV. 1:50			VERK NR. 8827
SIGURÐUR ÞORLEIFSSON TEKNIFRÆÐINGUR F.T.F.I.			BLAÐ NR. 1-04
STRANDGÖTU 11 HAFNARFIRÐI SÍMI 54751			