

ALMENNT

HÆDIR ERU Í HÆDARKERFI REYKJAVÍKUR
 TÁKNAR HÆÐ 1400 M. Í SNIDMYND
 TÁKNAR HÆÐ Á PLÖTU 1400 M. Í GRUNNMYND
 JÁRNASTERDIR ERU Í MM.
 TIMBLIÐPVERMÁL ERU Í MM.
 ÖNNUR ÖNEFND MÁL ERU Í CM.
 PP = 16
 MERKIR AÐ ÞYKKT PLÖTU (VEGGJAK) ER 16 CM.
 Á GRUNNMYNDUM AF PLÖTUM ER SNIÐIÐ
 TEKID UNDIR ÞEIRRI PLÖTU SEM SÝNA Á.
 TÁKNAR STEYPLUSKIL

STEINSTEYPA.

BRÖTPÓLSFLOKKUR STEYPU:

BRÖTPÓLSFLOKKUR	FRAMKV. FLOKKUR
S 120	
S 160	
S 200	
ALLT BURÐARVIKKI	B

* SBR. ÍST 10 TB
 SIGMÁL: 6 - 10 CM.
 LOFTBLENDI Í ALLA STEYPU SKAL BLANDA
 LOFTBLENDI ÞANNIG AÐ LOFT-
 INNIHALD VERDI 3.5 - 4.5%
 STEYPUVINNA. SJÁ ÍST 10 I 7

ÁLAGSFORSENDUR

LEYFT ÁMAL Á BRUNN SKV. BYGGINGARREGLUGERE.
 GR. 7.1.9. SJÁ EINNIG BL.NR.
 SNJÓÁLAG: KN/M²
 NOTÁLAG SKV. ÍST 12.2
 VINDÁLAG: KN/M²

JÄRNALÖGN

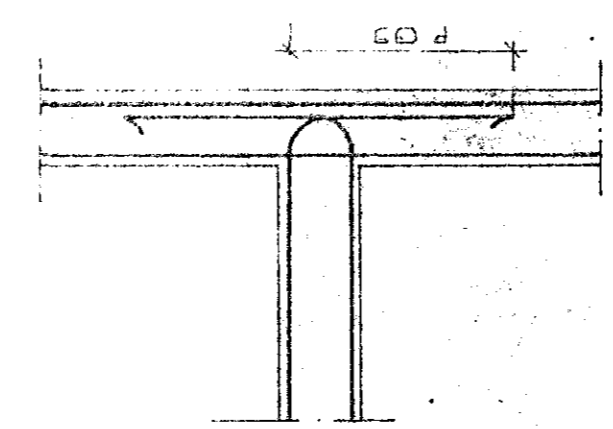
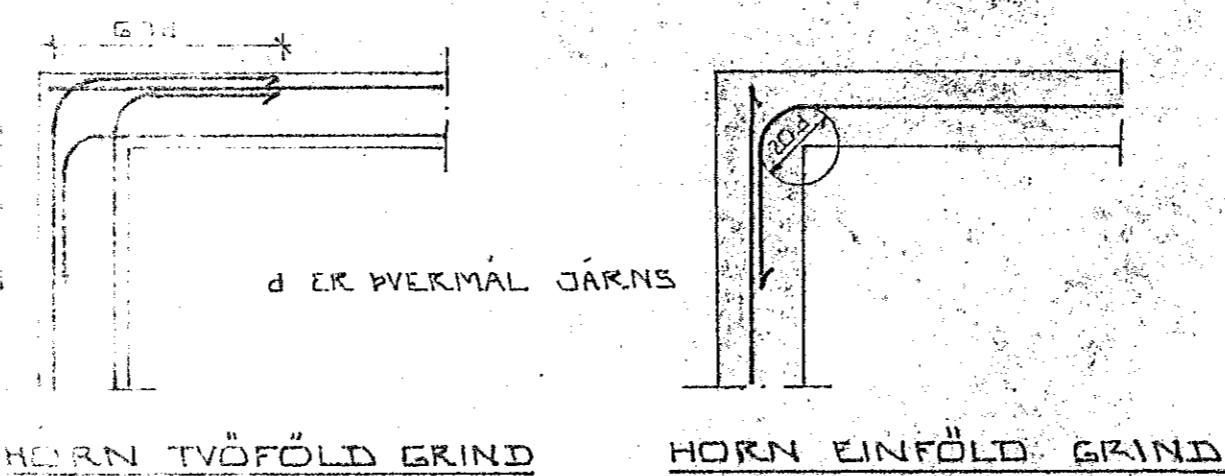
ALMENN ÁKVÆÐI OG STAÐSETNING SJÁ ÍST 10 I 6 1.

GERÐ OG MERKING JÄRNA:

- STÁL MERKT K ER KAMBSTÁL KS 40 MEÐ SKRÍÐMÖRK
 ÖF = 4000 KP/CM²
- STÁL MERKT R ER SLÉTT STÁL MEÐ SKRÍÐMÖRK
 ÖF = 2400 KP/CM²
- KAMBJÄRN Í NEDRI BRÚN PLÖTU SYTRI
 BRÚN VEGGJAK.
- KAMBJÄRN Í EFRI BRÚN PLÖTU SINNRI
 BRÚN VEGGJAK.
- EITT 10 MM KAMBJÄRN L = 600 CM. Á HVERJA
 20 CM Á SVÆÐI SEM PILAN NÆR YFIR.
- ENDI Á KAMBJÄRNI ÞEINN
- JÄRN BEYGIST SKEYTILENGD INN Í AÐLIGGJANDI
 VEGG.
- BEFUR STEFNU JÄRNA SEM LEGGJAST NÆST
 ÞFIRBORÐI STEYPU (NÆST).
- MERKIR AÐ BIL MILLI JÄRNA SÉ DAFNT
 Í BÄÐAR ÁTTIR.
- HÉR BEYGIST ANNAN HVERT JÄRN UPPÍ
 EFRI BRÚN PLÖTU.

UM BENDISTÁL ALMENNT SJÁ ÍST 10.1.3.

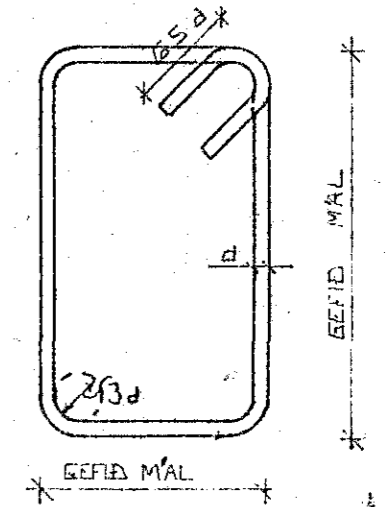
TENGING JÄRNAGRINDA



MILLVEGG TVÖFÖLD GRIND

BEYGING JÄRNA:

GJARÐIR: ST 37 EDA KS 405



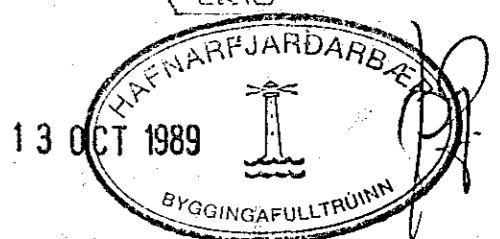
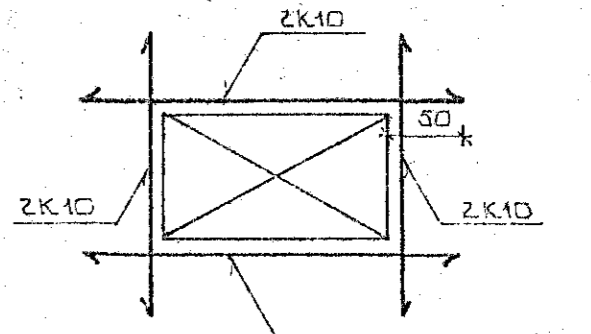
SJÁ EINNIG ÍST 10 I 6 2

SKEYTILENGD JÄRNA

Í PLÖTUM OG VEGGJUM SKAL EKKI SKEYTA
 MEIRA EN FJÓRÐA HVERT JÄRN Í SAMA
 ÞVERSNÍÐI NEMA ANNAN SÉ SÝNT Á
 TEIKNINGU.
 SBR. ÍST 10 I 6 3 2 SKAL SKEYTILENGD
 VIÐ VÍXILLAGNINGU VEKA 40 · d (d = ÞVERMÁL
 STANGAR)

ÞVERMÁL STANGAR	MM	8	10	12	16	20
SKEYTILENGD	CM	32	40	48	64	80

SJÁ EINNIG ÍST 10 I 6 3.
 SÉ ANNAN EKKI TEKID FRAM KOMI 2K10
 Í KRINGUM DYRA OG GLUGGA OP ER NÁI
 50 CM. ÚT FYRIR OPIÐ.



DR.NR.	DAGS	EDLI BREVTINGAR	SIGN.
STUÐLABERG 100 HAFNARFIREÐI			DAGS. SEPT. '89
ALMENNAR SKÝRINGAR: BURÐARVIKKI.			HANNAÐ
MEIJKV.			TEIKNAD
SIGURÐUR ÞORLEIFSSON TEKNIFRÆÐINGUR F.T.F.I.			VERK NR. 8925
STRANDGÖTU 11 HAFNARFIREÐI SÍMI 54751			BLADNR. 1-04