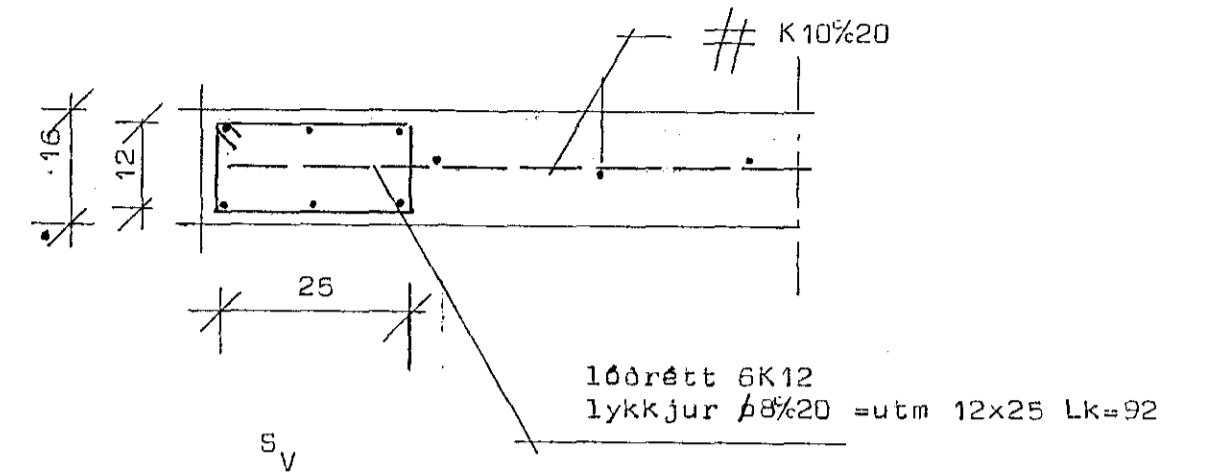


Bending í vegg ..... V 01

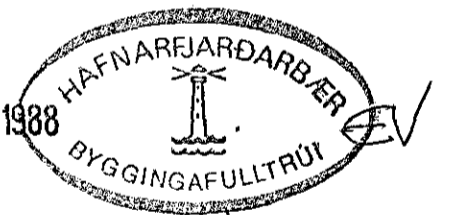


Skýringar:

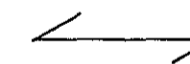
Bendistál auðkennt með K er kamstál Ks 40 en stál auðkennt með 6 er slétt stál nr 37. Í plötum beygist önnur hver bendistöng upp í efra borð í þeirri fjarlægð frá steiptum undirstöðuvegg sem merkt er á teikningu.

Bil milli bendistanga eru gefin upp milli beinna stanga innbyrðis og uppbyggðra stanga innbyrðis milt milli stangamiðja. Veggir bendist lóðrétt/lárétt með K10%25 að auki komi 2K12 uppmeð og undir glugga op en yfir op 3K12 nema annað sé tekið fram á teikningu. Steypa sé S 250 skv 1st 10. Sigmál steypu 6-8 cm.

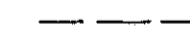
14 JUN 1988



Merkingar



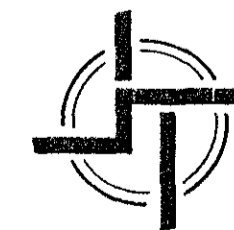
Neðsta bendilag í plötu leggist samsíða merki.



Bending í efraborði plötu.



Bending í neðraborði plötu.



**STAÐALHÚS** S

TEIKNISTOFA SÍÐUMÚLA 31 SÍMI 83141

VERKEFNI	DAGS.	maRS 1988	VERK NR
Járnbent steypa loft yfir 1 hæð	MKV.	1:50 1:10	
Stuðlaberg 108-110 Hafnarfirði	BR.		
	BLAD NR	2,02	