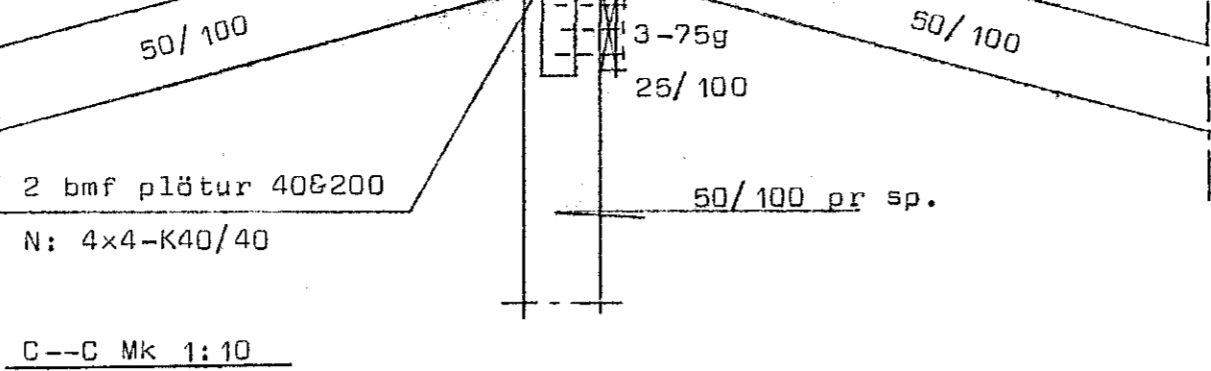


Stuðlaberg 108-110 Hafnarfirði

laskar 2 stk 25/125 N:4x5-75g.

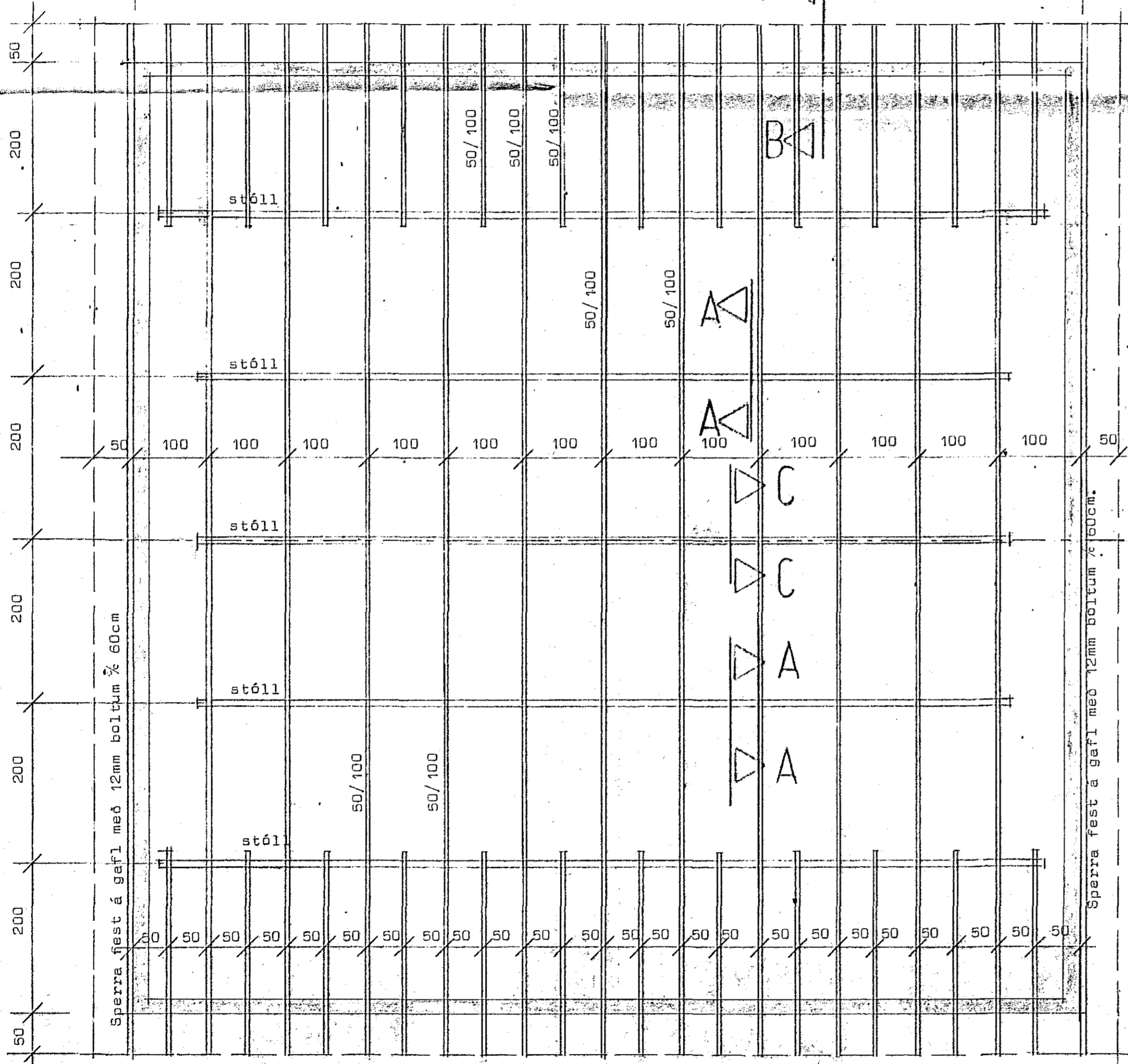


2 bmf plötur 40x200

N: 4x4-K40/40

C--C Mk 1:10

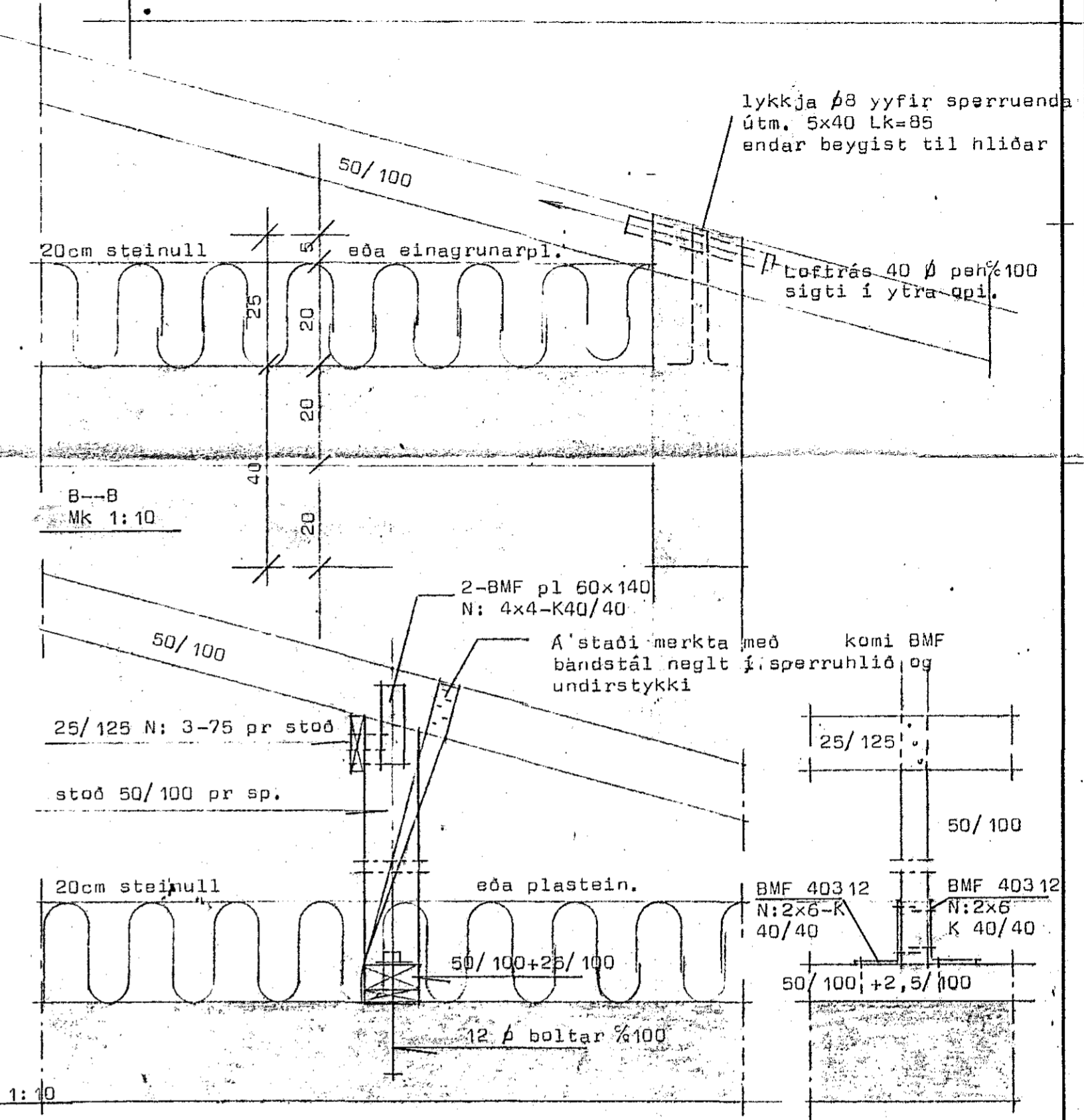
1200



Sperra fest á gáfl með 12mm boltum % 60cm

Sperra fest á gáfl með 12mm boltum % 60cm

Pakviðir grunnmynd Mk 1:50



lykkja þá yfir sperruenda útm. 5x40 Lk=85 endar beygist til hliðar

Loftfrás 40 þ þ % 100 sigti í ytra qpl.

20cm steinull eða einagrunarpl.

B--B Mk 1:10

2-BMF pl 60x140 N: 4x4-K40/40

A staði merktá með komi BMF bándstál neglt í sperruhlið og undirstykki

25/125 N: 3-75 pr stóð

stóð 50/100 pr sp.

20cm steinull eða plastein.

BMF 40312 N:2x6-K 40/40

BMF 40312 N:2x6-K 40/40

50/100+25/100

50/100+2,5/100

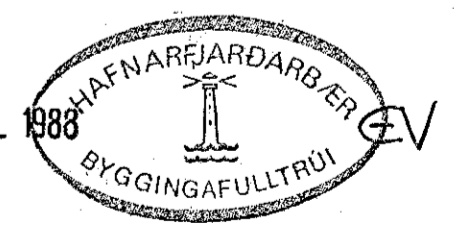
12 þ boltar % 100

A--A Mk 1:10

Skýringar:

Sperruæfni sé beint húspurrt og laust við stóra kvisti og sprungur. Þera skal brúnt C-tox á alla sperruenda og sperrur sem festar eru með boltum á gafla. Pak skal þéttklæða með 25/150 neglt í hverja sperru með 3-75g. Pakjárn skal negla á eftirfarandi hátt sé annað ekki tekið fram af framleiðanda. Neðsta naglaröð sé 10cm ofan við plötubrún neglt í hverja báru. Nestu tvær naglaraðir séu með 45cm millibili neglt í aðrahverja báru. Ur því sé mest 80cm milli naglaraða neglt í aðrahverja báru. Í plötukant milli naglaraða skal negla 1 nagla. Naglar séu zinkhúðaðir og með víðnámskömbum eða snúnir og þétting undir haus.

20 JUL 1988



STAÐALHÚS TÍL

TEIKNISTOFA SÍÐUMÚLA 3I SÍMI 8314I

VERKEFNI Pakviðir	DAGS. mars 1988.	VERK NR
	MKV. 1:50 1:10	88-2.
	BR.	
Stuðlaberg 108-110 Hafnarfirði	BLAD NR 2,04	

Sigurdur Gudmundsson *Sigurdur P. Kristjánsson*

SIGURDUR GUDMUNDSSON SIGURDUR P KRISTJANSSON FTFÍ