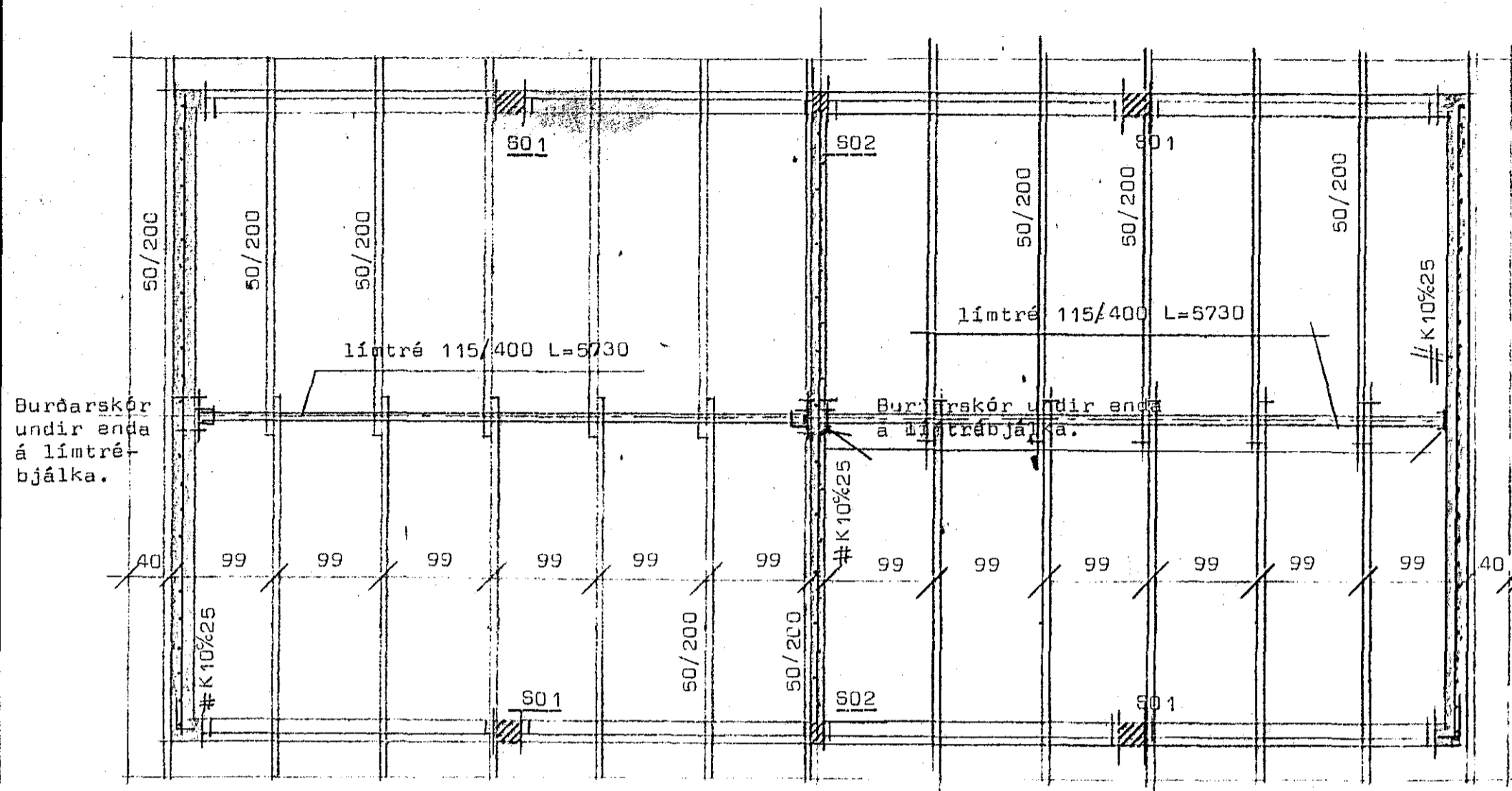


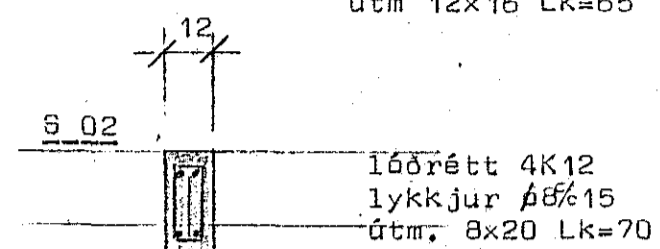
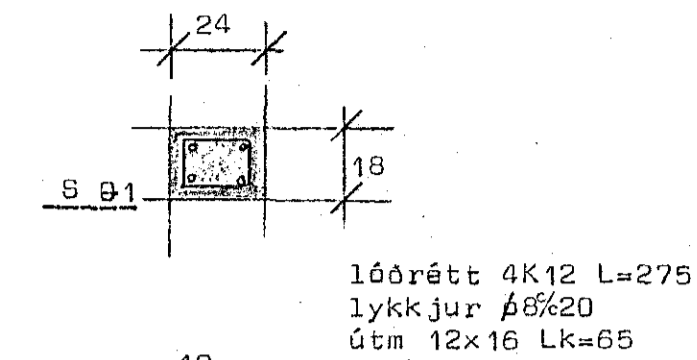
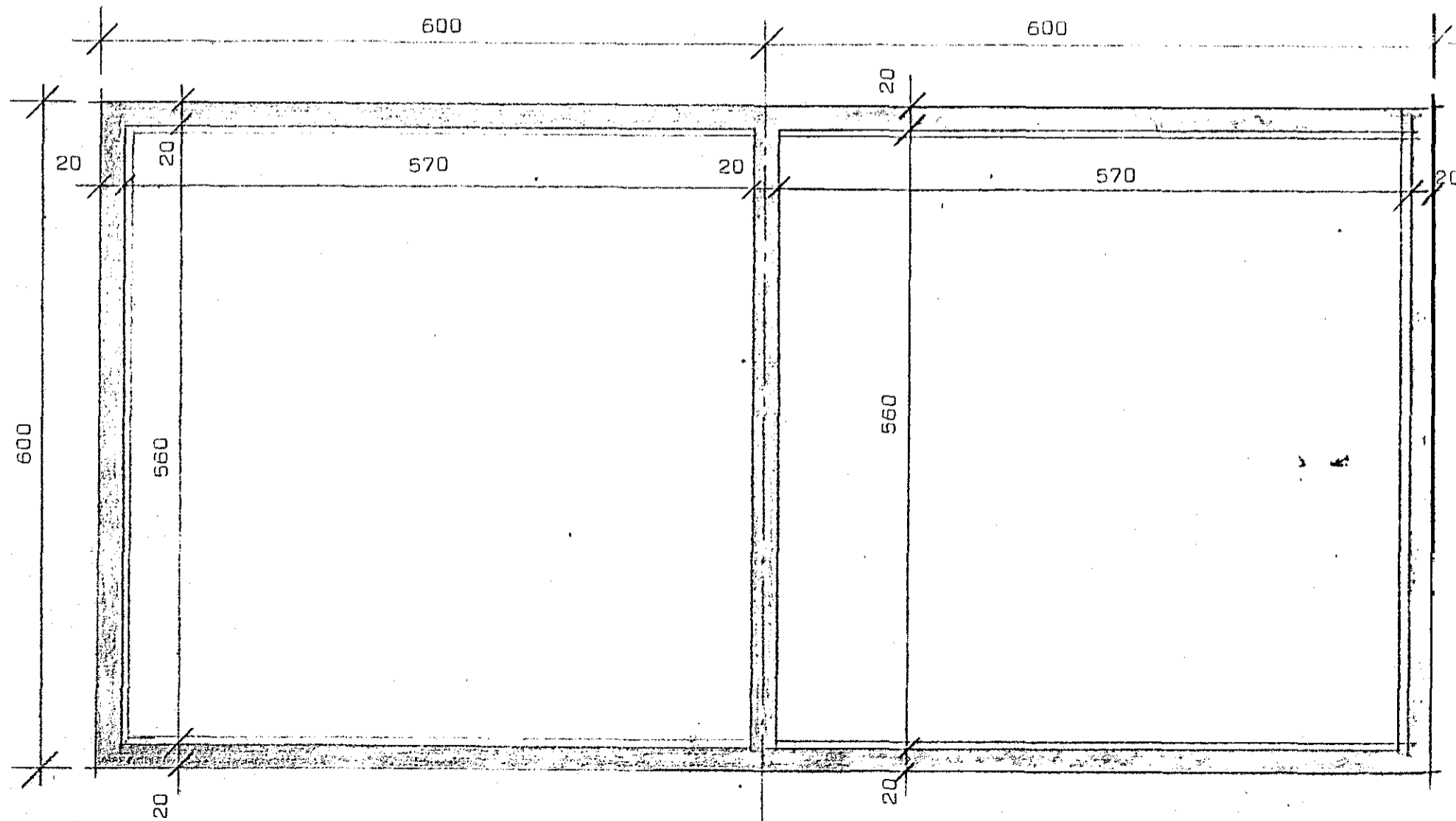
Stuðlaberg 108-110 -112-114 Hafnarfirði

Bilgeymsla



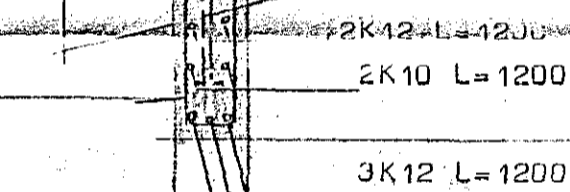
Þakviðir grunnmynd

Mk 1:50

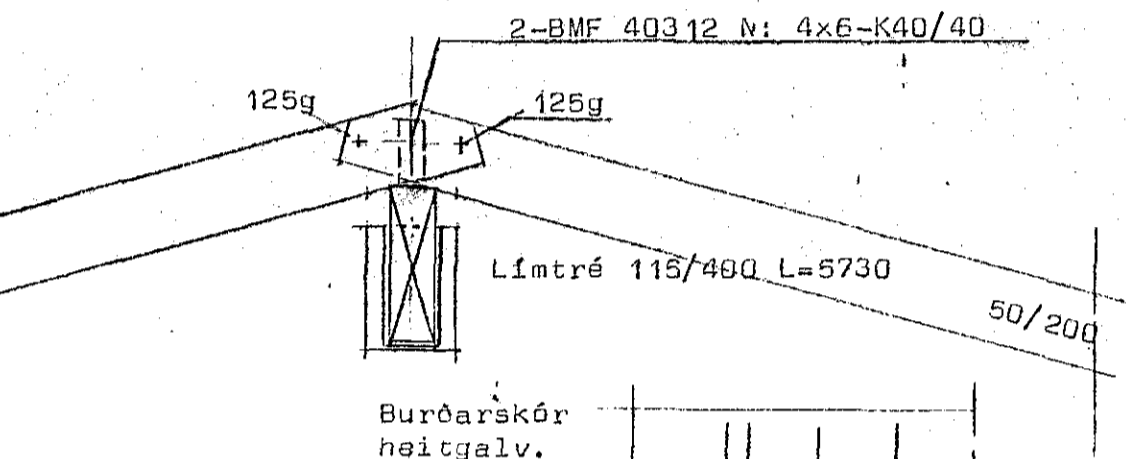
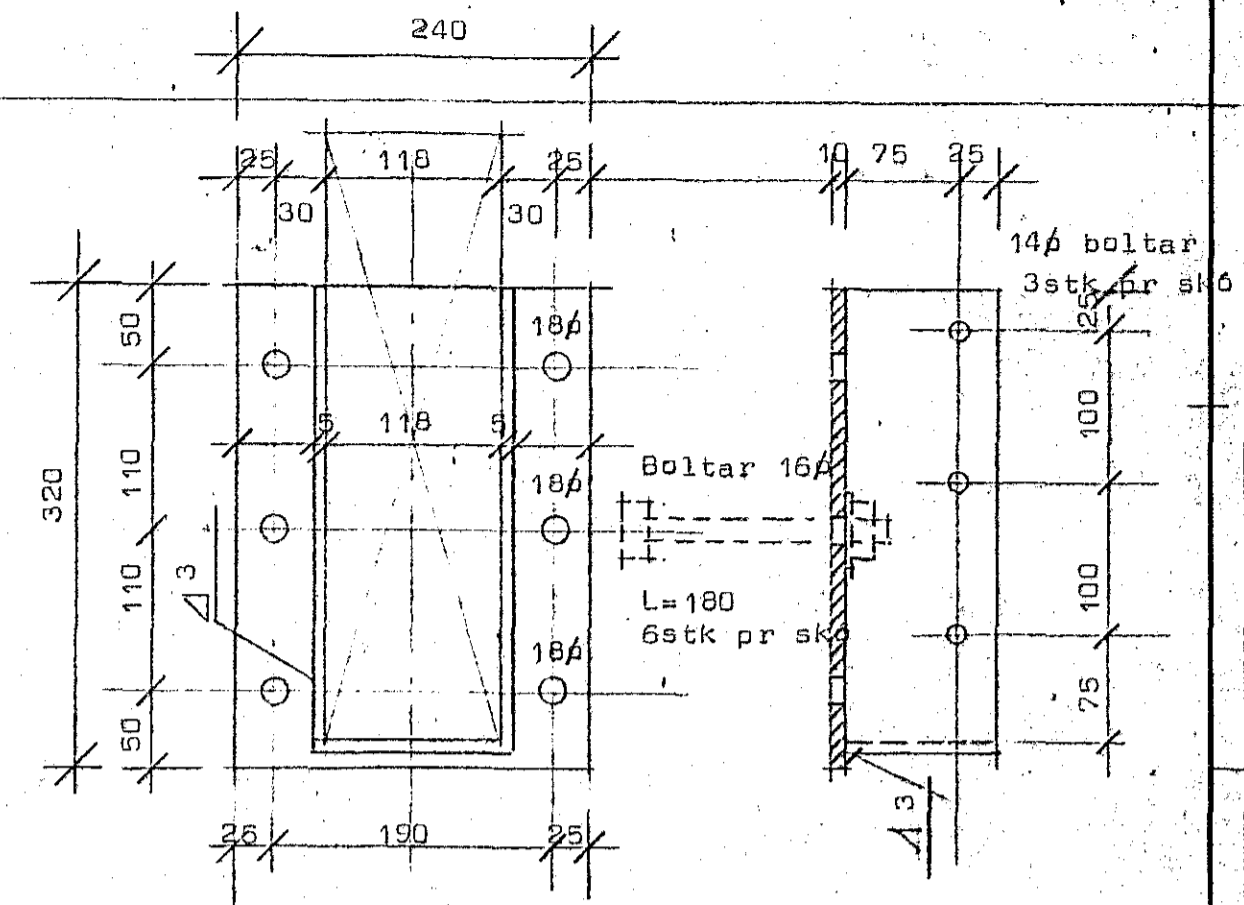
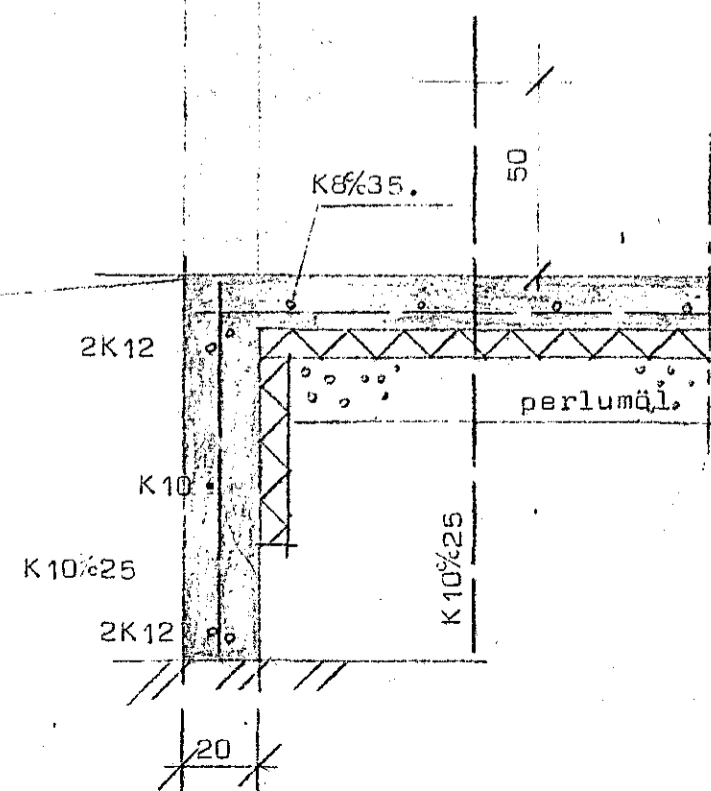


K10%25

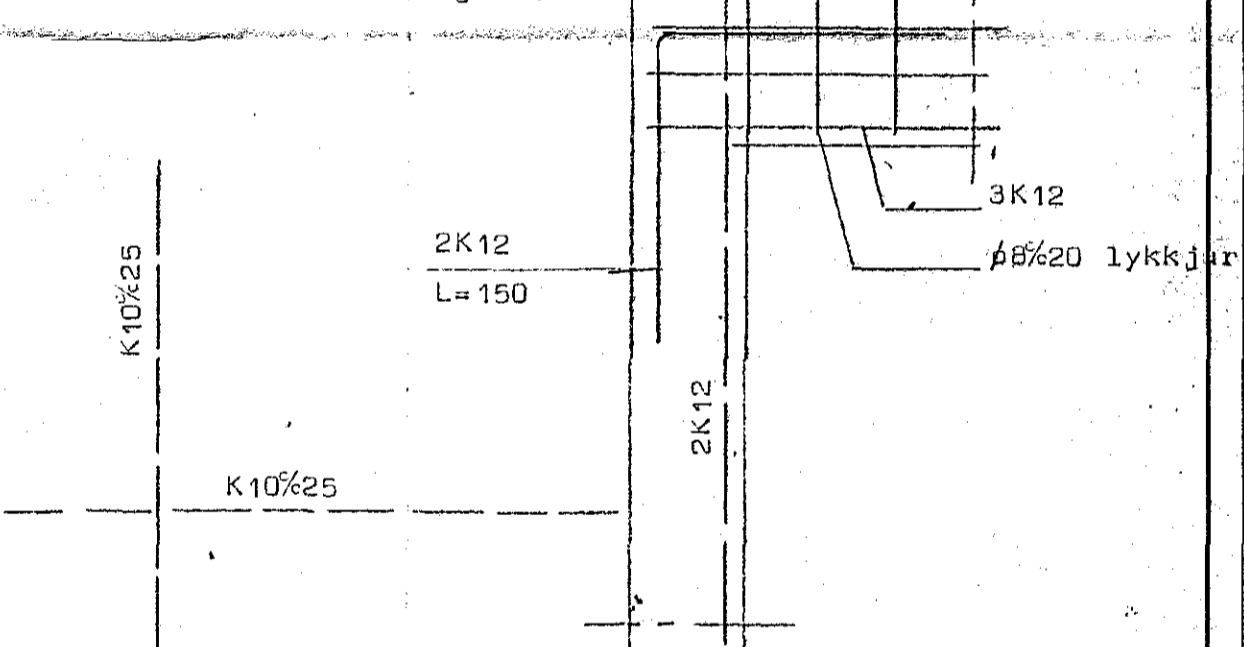
loftreias 40 á PEH með sigti í ytra opi.
Lykkja yfir sperru útm 5x60 Lk=125



SNID A--A

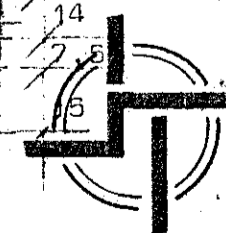
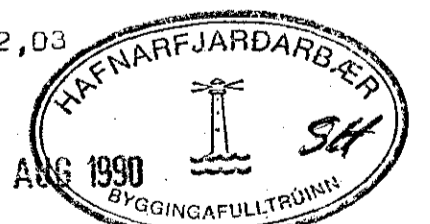


Burðarskór heitgalv.



Tengibending við gafla Mk 1:20

Skýringar sjá teikn nr 2,01 2,02 2,03



STAÐALHÚS

TEIKNISTOFA SÍÐUMÚLA 31 SÍMI 83141

VERKEFNI	DAGS. júní 1988	VERK NR
Járnhent steypa og þakviðir	MKV. 1:50 1:20	88-2
Stuðlaberg 108-110 112-114 Hafnarfirði	BR. júlí 1990SG	
	ÞAKP NR 2.02.2	

SIGURÐUR GUDMUNDSSON SIGURÐUR P KRISTJÁNSSON FTEÍ