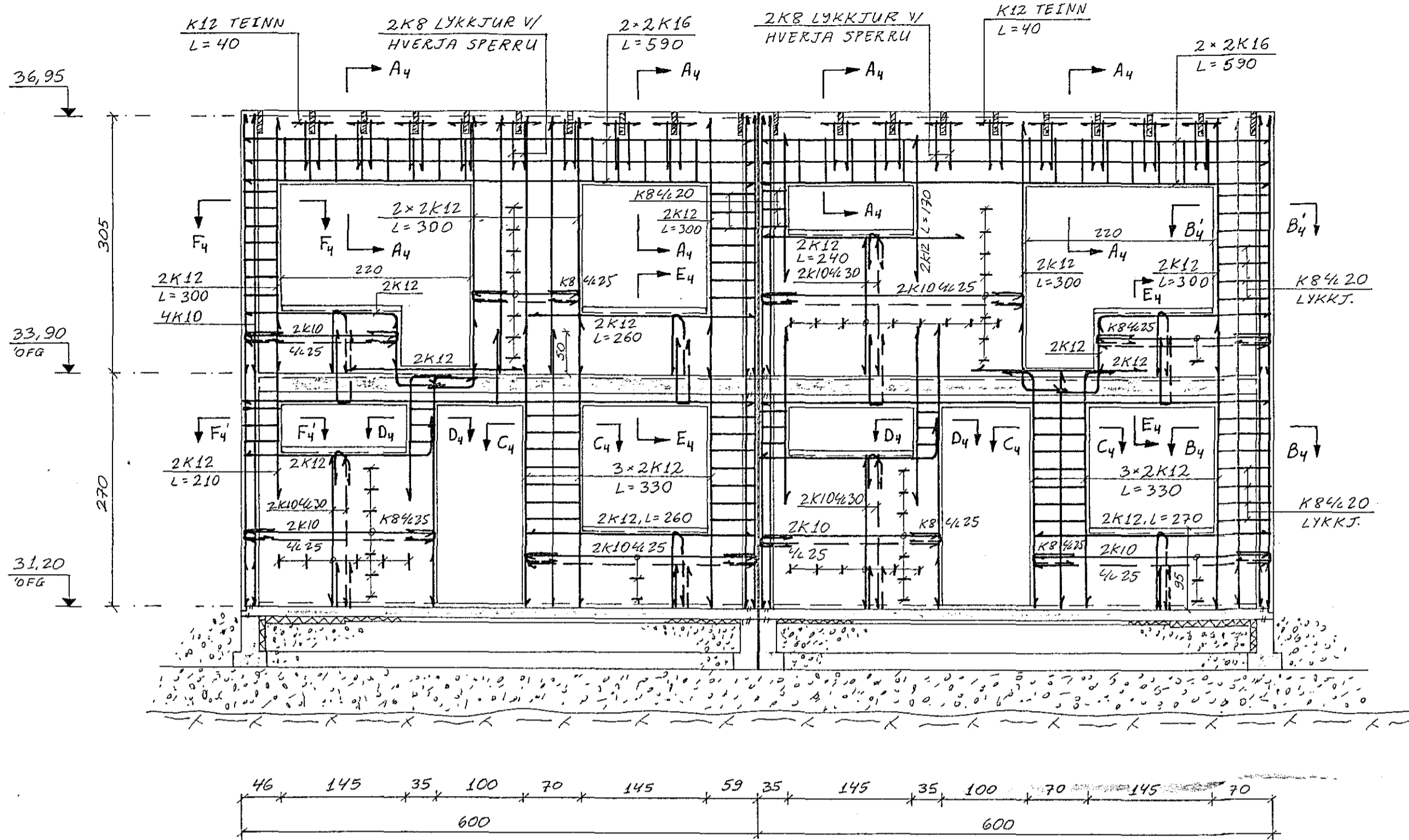
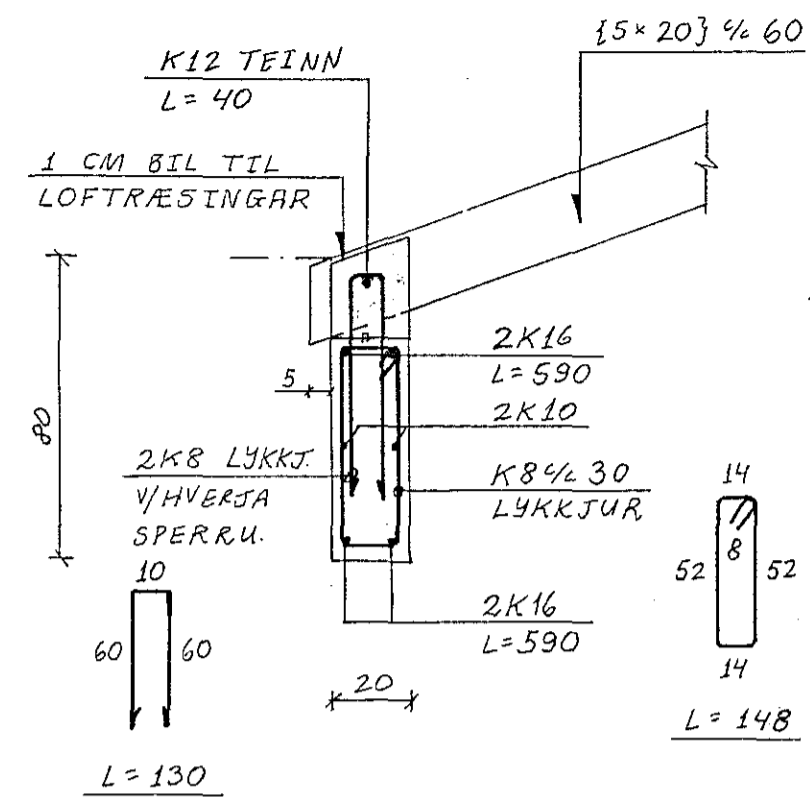


SUÐURHLIÐ, Hliðarmynd. 1:50

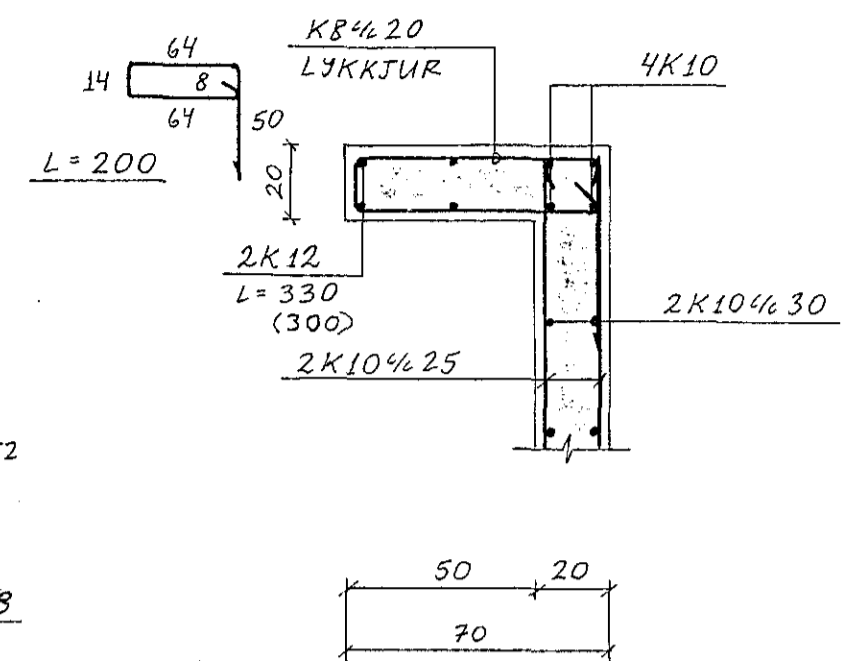


SNIÐ A4-A4 1:20



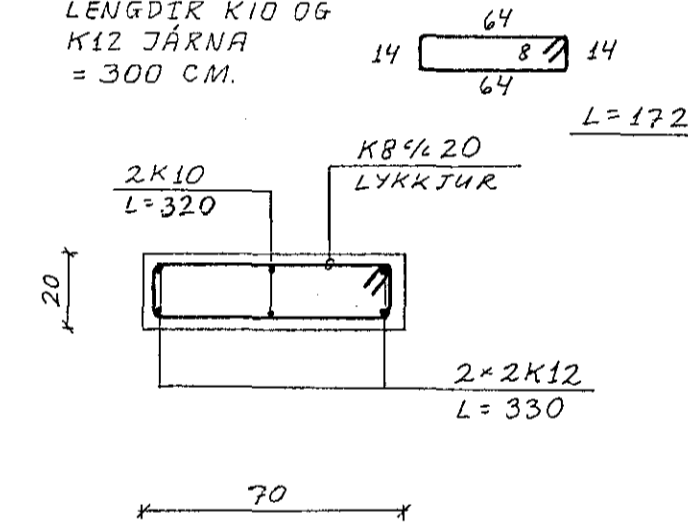
SNIÐ B4-B4 1:20

Í SNIÐI B4-B4 ERU 2K12 JÁRNIN 300 CM Á LENGÐ

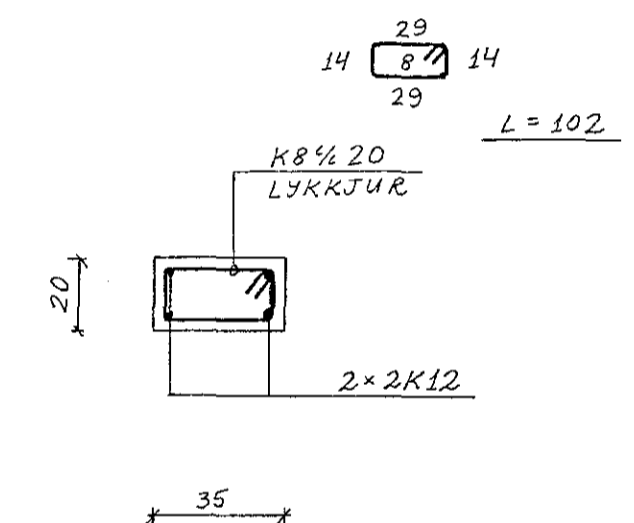


SNIÐ C4-C4 1:20

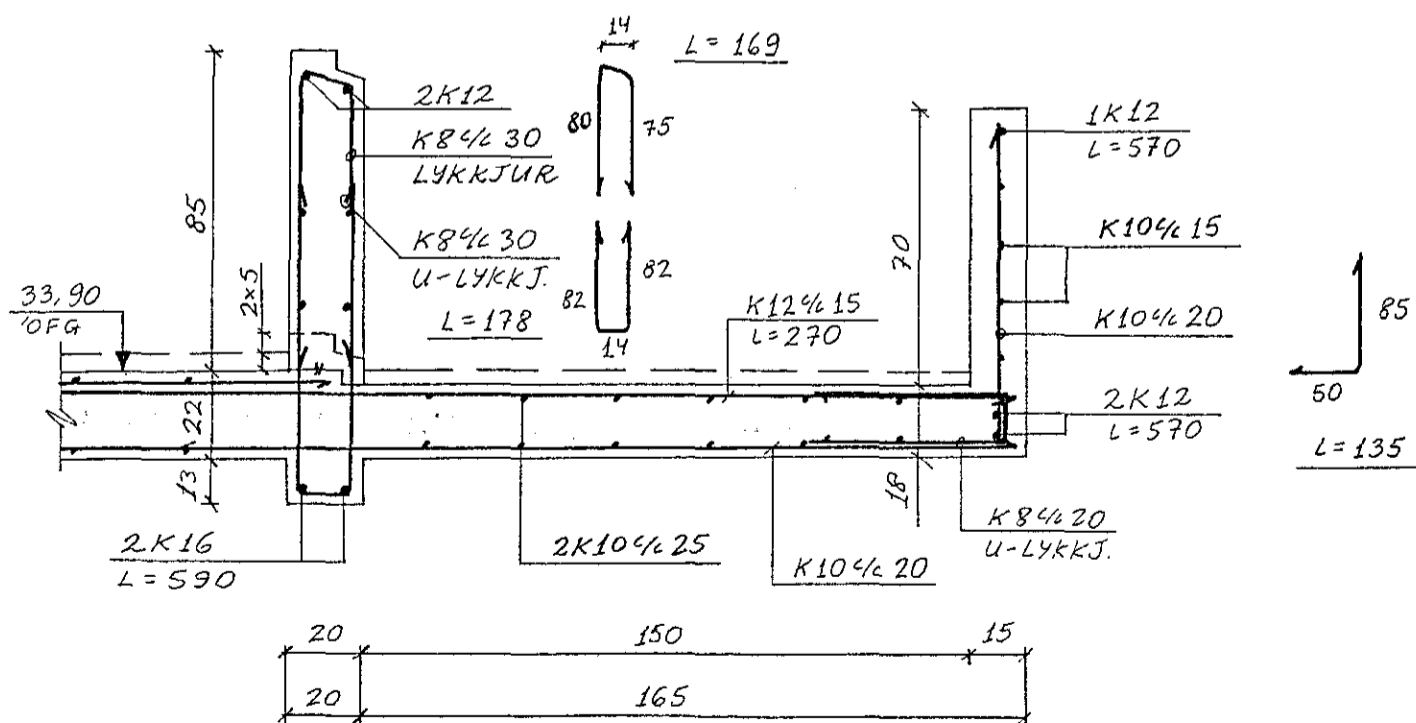
SNIÐ C4-C4 ER EINS NEMA LENGDIR K10 OG K12 JÁRNA = 300 CM.



SNIÐ D4-D4 1:20

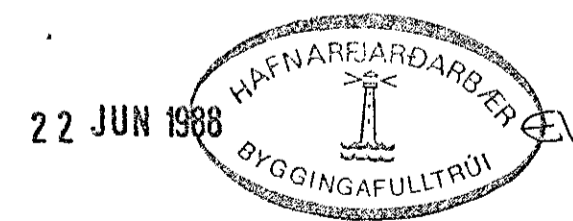
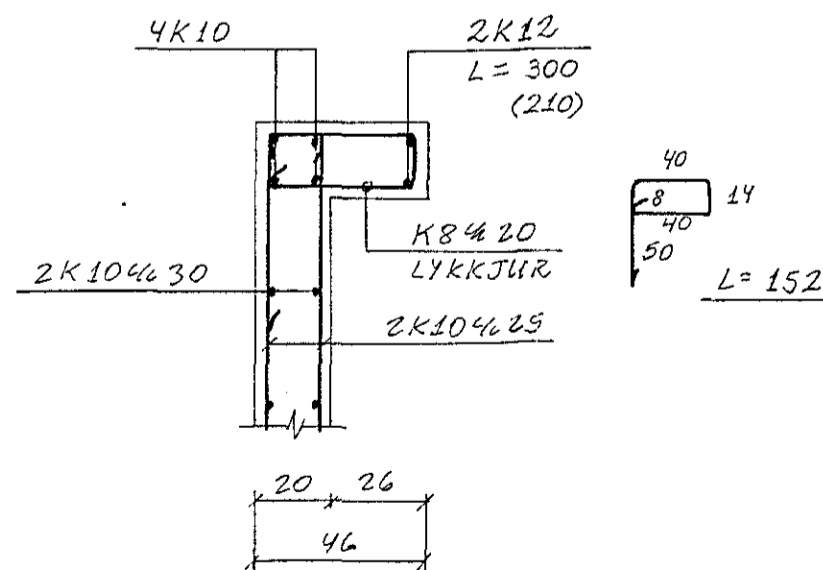


SNIÐ E4-E4 1:20



SNIÐ F4-F4 1:20

SNIÐ F4-F4 ER EINS NEMA 2K12 ERU 210 CM Á LENGÐ.



| | | | | | | |
|--------|------|----------|-----------|---------------------------------|-----------|--|
| Reikn. | JK | APRIL'88 | Verkheiti | STUÐLABERG 112 | Teikn.nr. | 1-04 |
| Teikn. | - | - | | OG 114 | | |
| Ath. | | | | | | |
| Samp. | | | | | | |
| Kvarði | 1:50 | | Verkhluti | SUÐURHLIÐ HLIÐARMYND OG SNIÐ | | JÓN KRISTJÁNSSON. FVFI. S. 78731 |
| | 1:20 | | | | | |