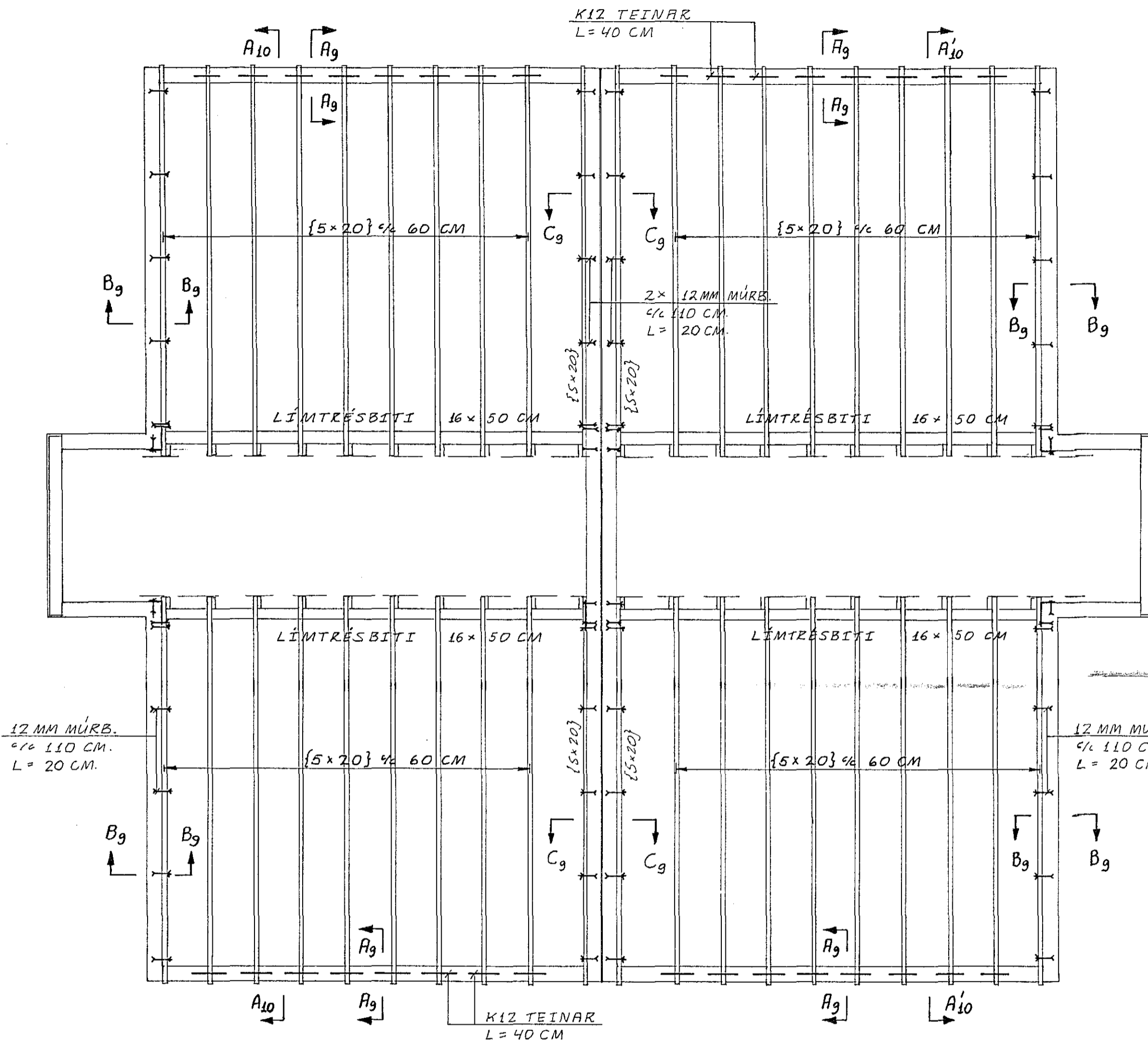
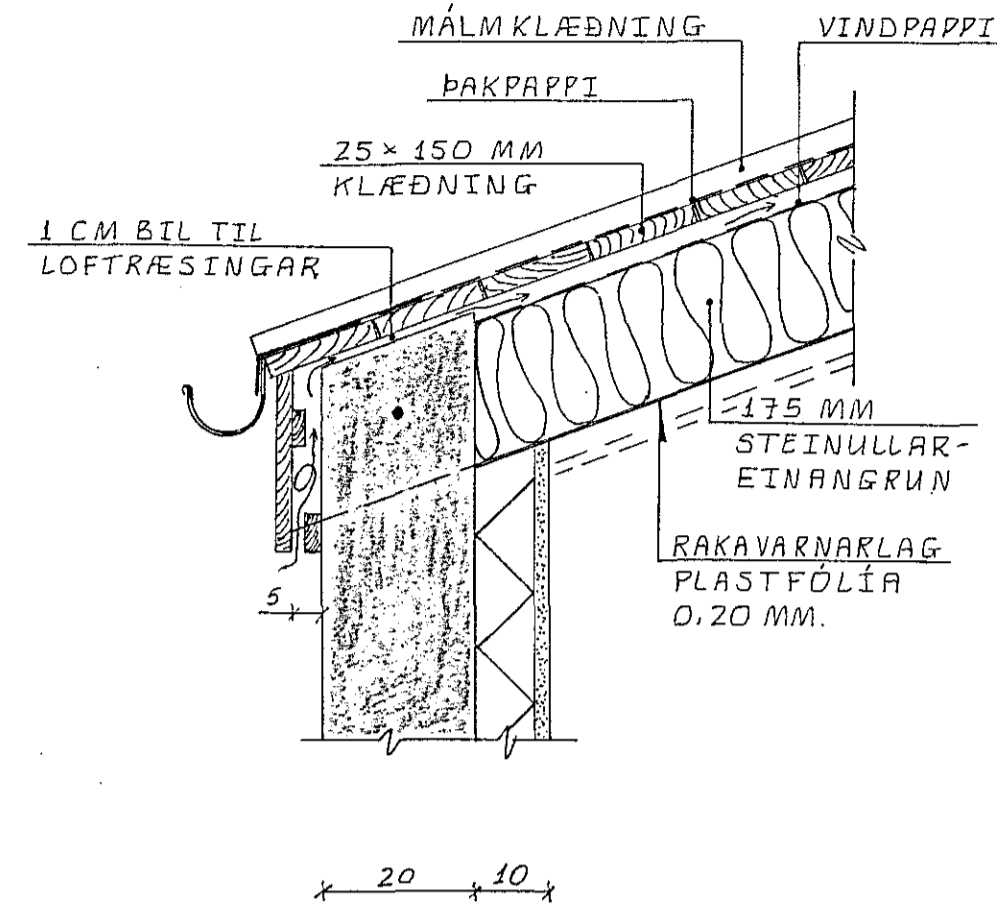


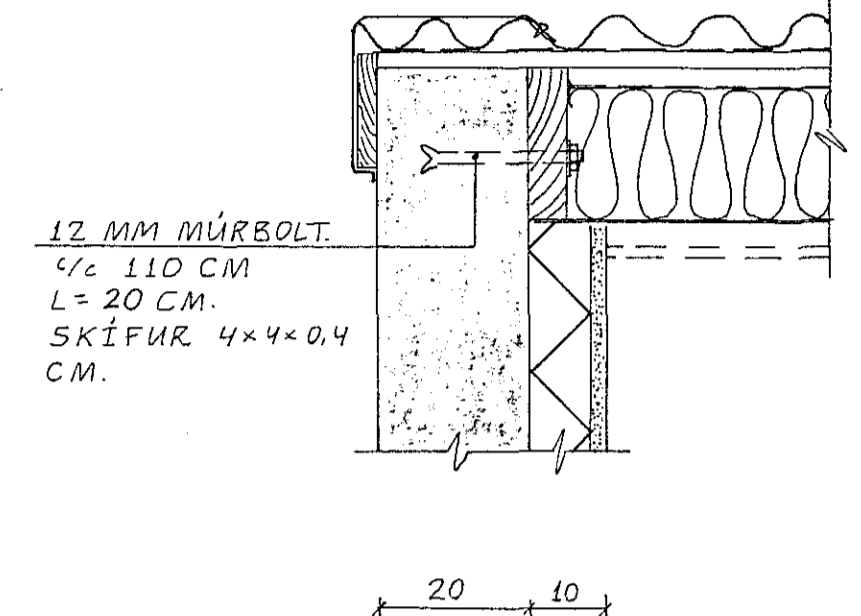
ÞAK. Grunnmynd. 1:50



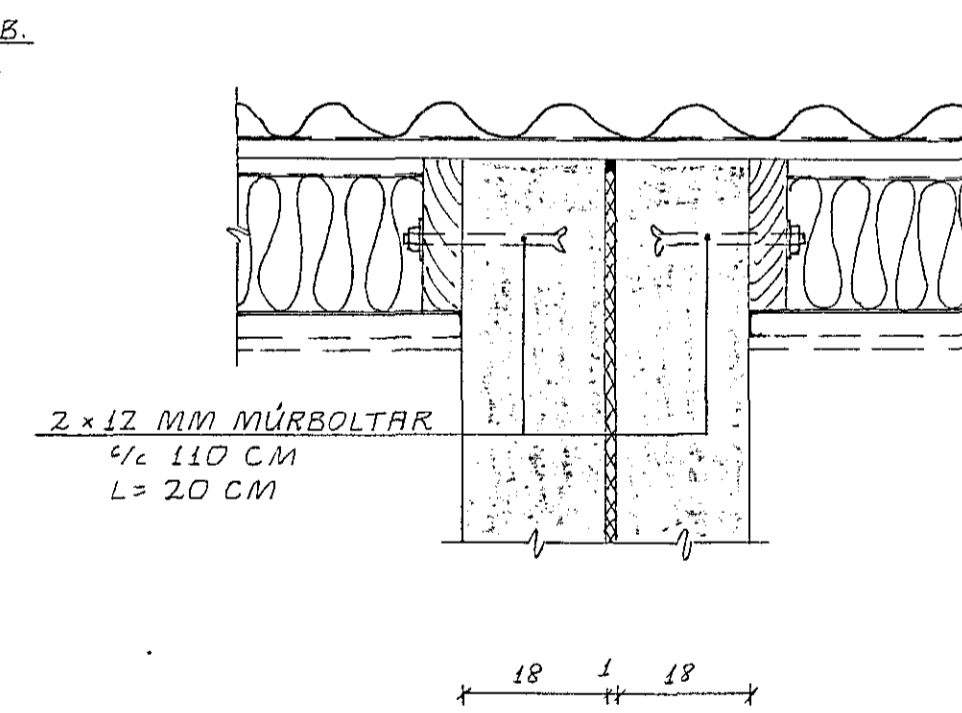
SNID A9-A9. 1:10



SNID B9-B9. 1:10



SNID C9-C9. 1:10



ÞAKVIÐIR:

LÍMTRÉSBITAR SKULU VERA FLOKKUR L-40, SAMBÆRILEGIR AÐ GÆÐUM VIÐ LÍMTRÉ FRÁ LÍMTRÉ HF AÐ FLÚÐUM. ÞAKSPERRUR SKULU VERA AF V. FLOKKI EÐA BETRI. ÞÆR SKAL FÚAVERJA MEÐ CARBOLIN EÐA SAMBÆRILEGU ÞAR SEM SPERRUR LIGGJA Í EÐA VIÐ STEYPTA VEGGI. ALLIR BOLTAR OG FESTIJÁRN SKULU VERA GALV-ANISERADIR EÐA RYÐVARÐIR Á ANNAN HÁTT.

KLÆÐNING:

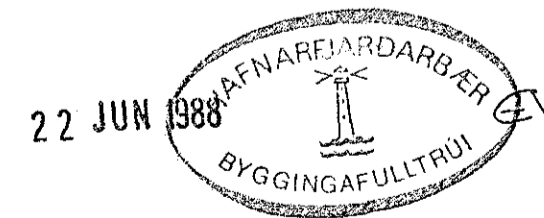
KLÆÐNING SKAL VERA FURUBORÐ, 25x150 MM. HVERT BORÐ SKAL NEGLT Í HVERJA SPERRU MEÐ 3 STK. GALV. 75 MM SAUM, NEMA Á 1 M KAFLA FRÁ KANTI SKAL NEGLA MEÐ 3 STK. 40/75 KAMBS. BORÐ SKULU VERA SETT SAMAN YFIR SPERRUM OG MEGA ALDREI VERA TVÆR EÐA FLEIRI SAMSETNINGAR Í RÖÐ Á SÖMU SPERRU.

FESTING Á MÁLMKLÆÐN.

MÁLMKLÆÐNINGU SKAL FESTA MEÐ GALV. KAMBSAUMI 40/75 M/NEOPREN ÞÉTTISKINNU. NEGLA SKAL Í AÐRA HVERJA HÁBÁRU NEMA VIÐ KANTA OG Á PLÖTUSAMSKEYTUM. ÞAR SKAL NEGLA Í HVERJA HÁBÁRU. Í LANGÁTT SKAL VERA 45 CM BIL MILLI NAGLA NEMA Á ÞAKBRÚNUM. ÞAR SEM KOMA 4 NAGLAR Í HVERJA HÁBÁRU MEÐ 30 CM MILLIBILI.

ÁLAG Á ÞAK

ÁLAG Á ÞAK SKV. ÍST 12.



Reikn.	JK	APRÍL'88	Verkheiti	STUÐLABERG 112 OG 114	Teikn.nr.	1-09
Teikn.	-"-	-"-				
Ath.						
Samp.						
Kvarði	1:50	Verkhluti	ÞAK. GRUNNMYND SNID SKÝRINGAR			JÓN KRISTJÁNSSON. FVFI. S. 78731