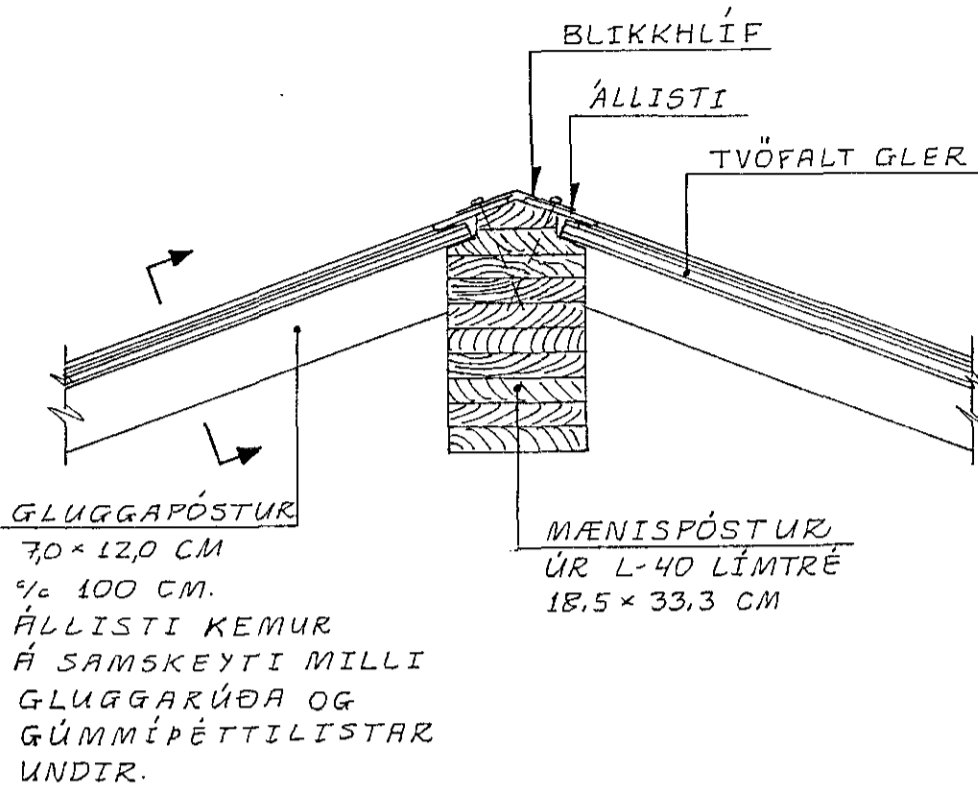
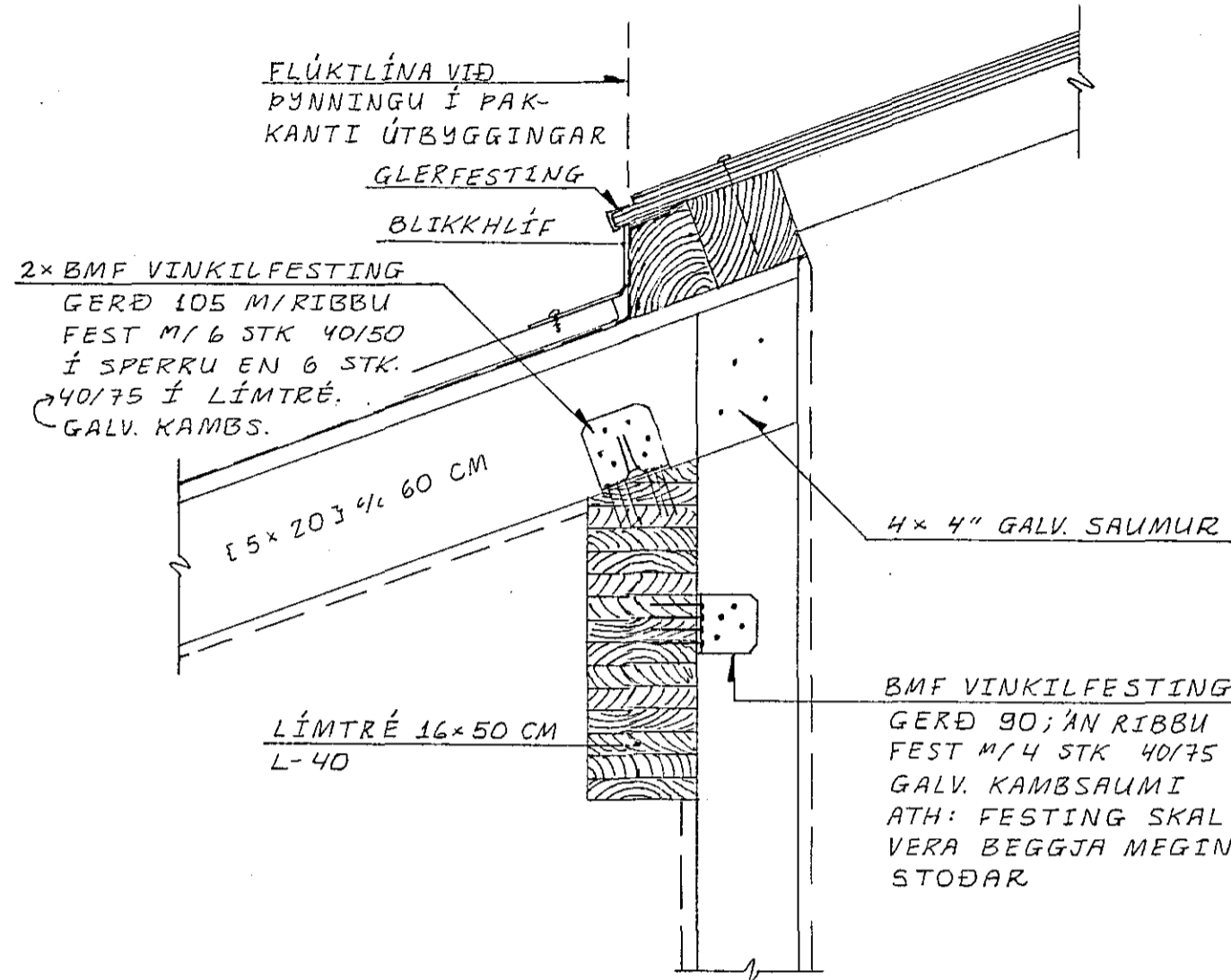
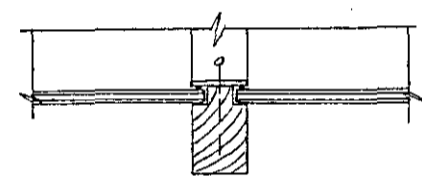


SNID A10 - A10 1:10

SNID A10 - A10 ER EINS NEMA HVAÐ
GÓLF Í RISI FELLUR NIÐUR.



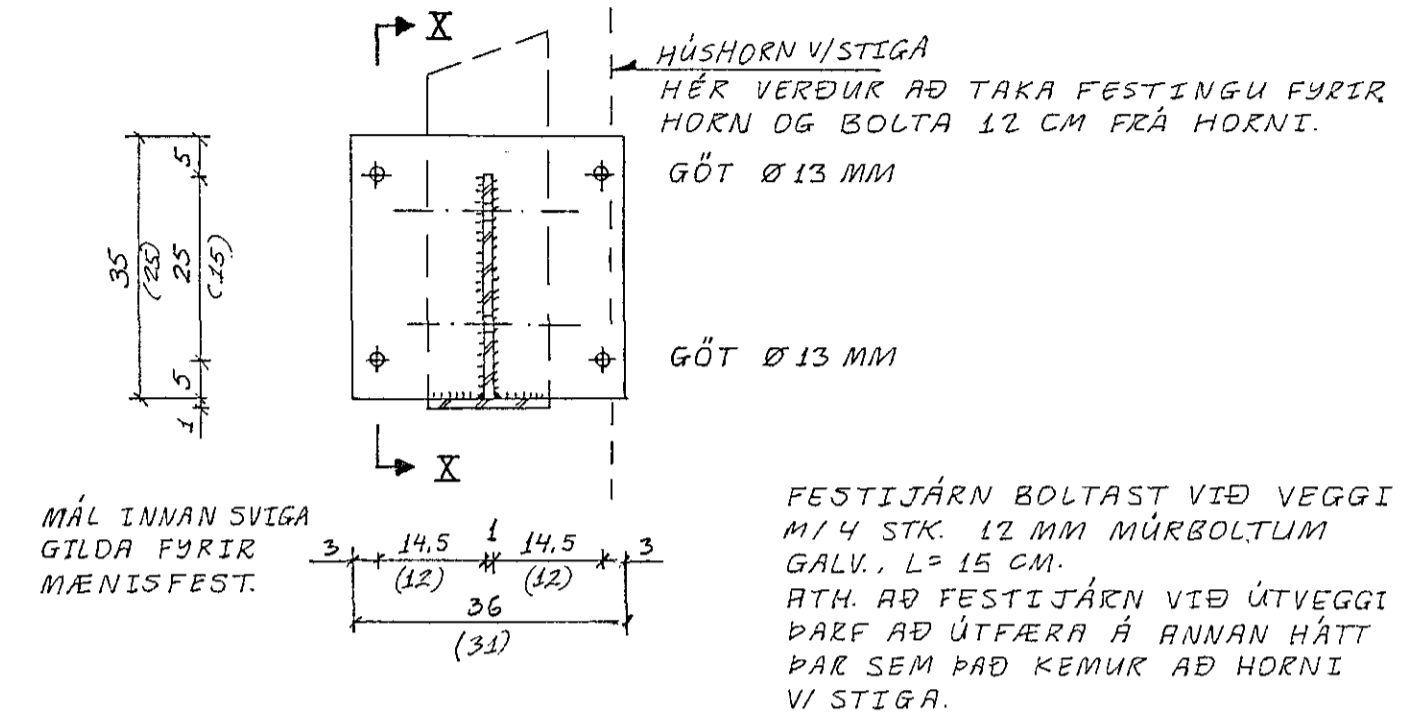
SNID Í GLUGGAPÓST



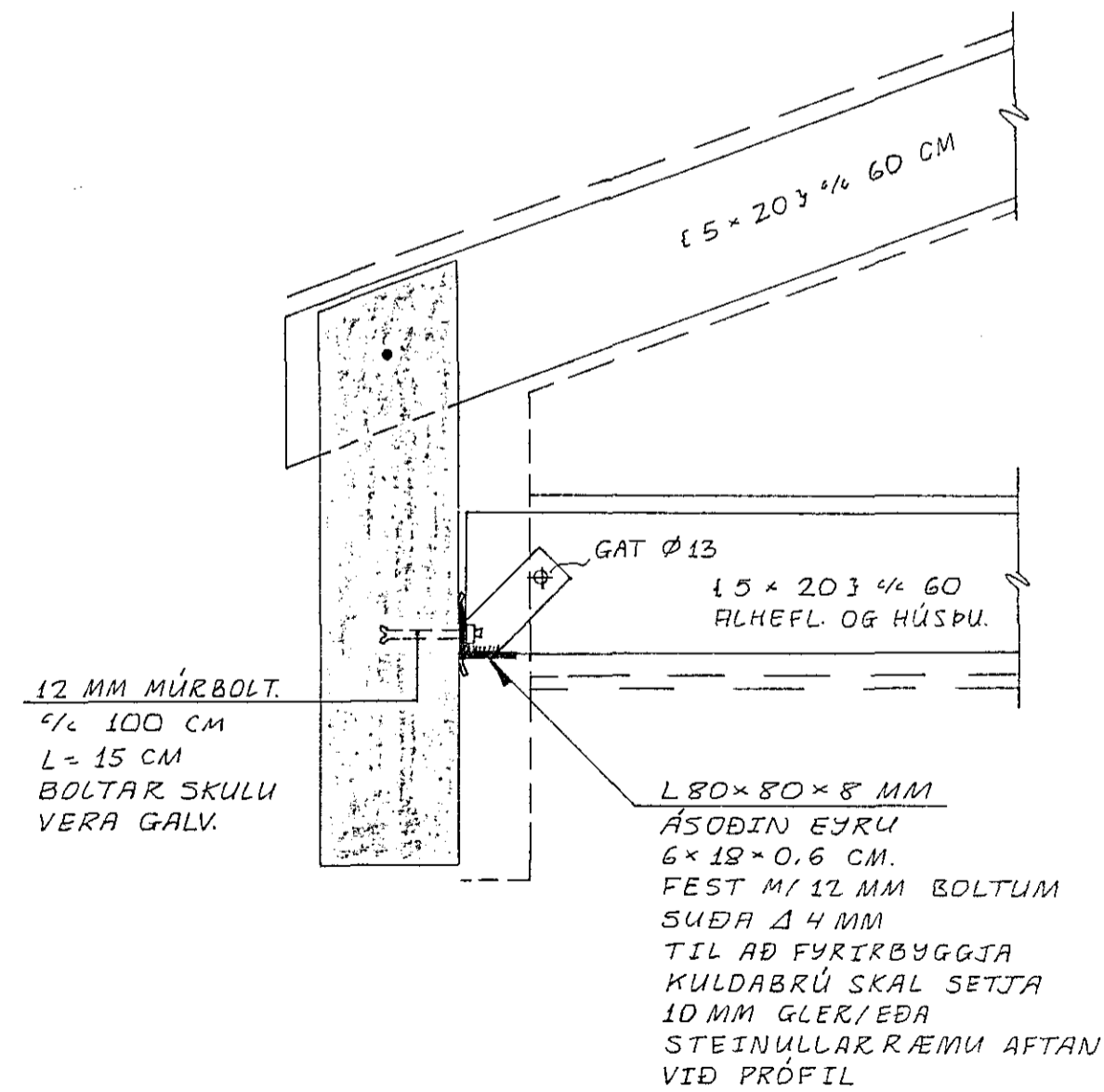
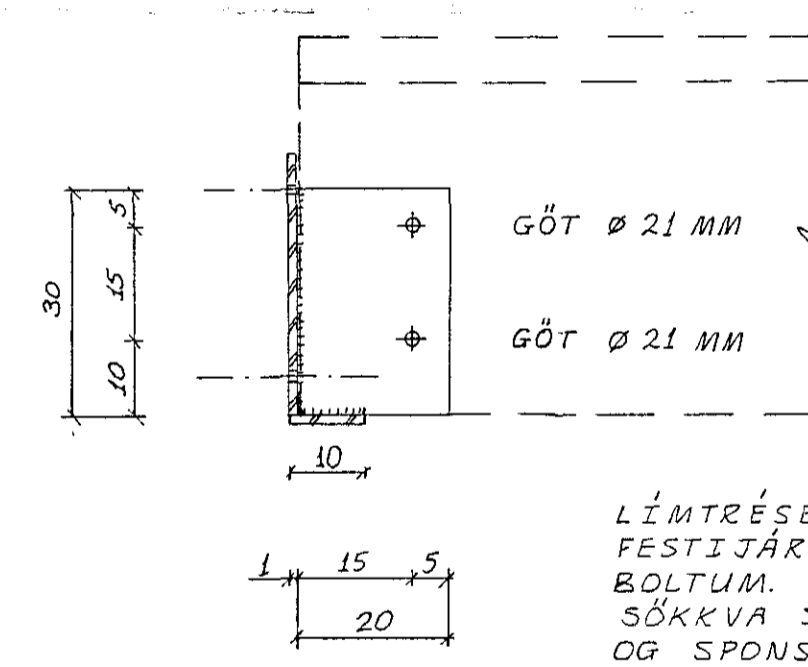
FESTIJÁRN LÍMTRÉSBITA

1:10

FJÖLDI: 4 STK. PR. ÍBÚÐ FYRIR PAKBITA
2 STK. PR. ÍBÚÐ FYRIR MÆNISBITA



SNID X-X 1:10

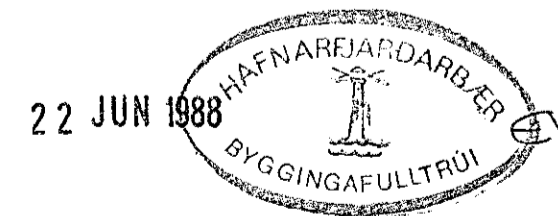


NÓTADAR SPÓNAPL. 22 MM.

ÞÆR SKAL NEGLA M/ RIFFLUÐUM SAUM 32/65 1/2 15 CM EFTIR PLÖTUJÆÐRI OG MEST 1/2 30 CM ANNARS STAÐAR. LÍMA SKAL Í NÓT OG FJÖÐUR, EINNIG LÍMA PLÖTUR NIÐUR Á BITA.

GÓLFBITAR VIÐ VEGGI

SKULU BOLTAST VIÐ ÞÁ M/12 MM MÚRBOLTUM GALV., 1/2 120 CM, L=20 CM. SETJA SKAL ÞAKPAPPA Á MILLI VEGGJAR OG GÓLFBITA.



ALLAR FESTINGAR SKAL RYÐVERJA VANDLEGA.

Reikn.	JK	MÁÍ '88	Verkhelti	STUÐLABERG (112) OG 114	Teikn.nr.	1-10
Teikn.	-11-	-11-			JÓN KRISTJÁNSSON. FVFI. S. 78731	
Ath.						
Samb.						
Kvarði	1:10	Verkhelti	SNID A10 - A10 FESTINGAR LÍMTRÉSBITA			