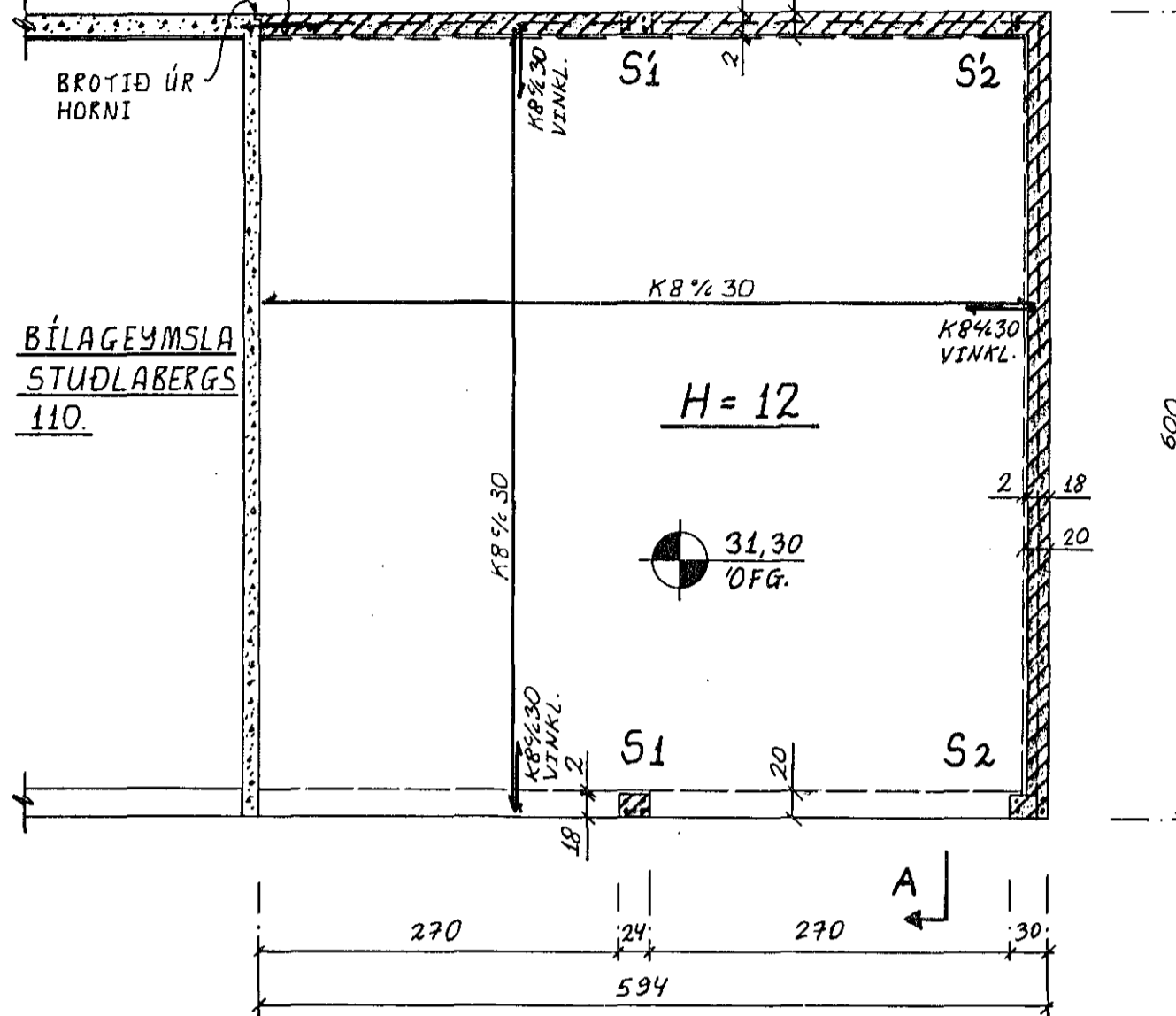
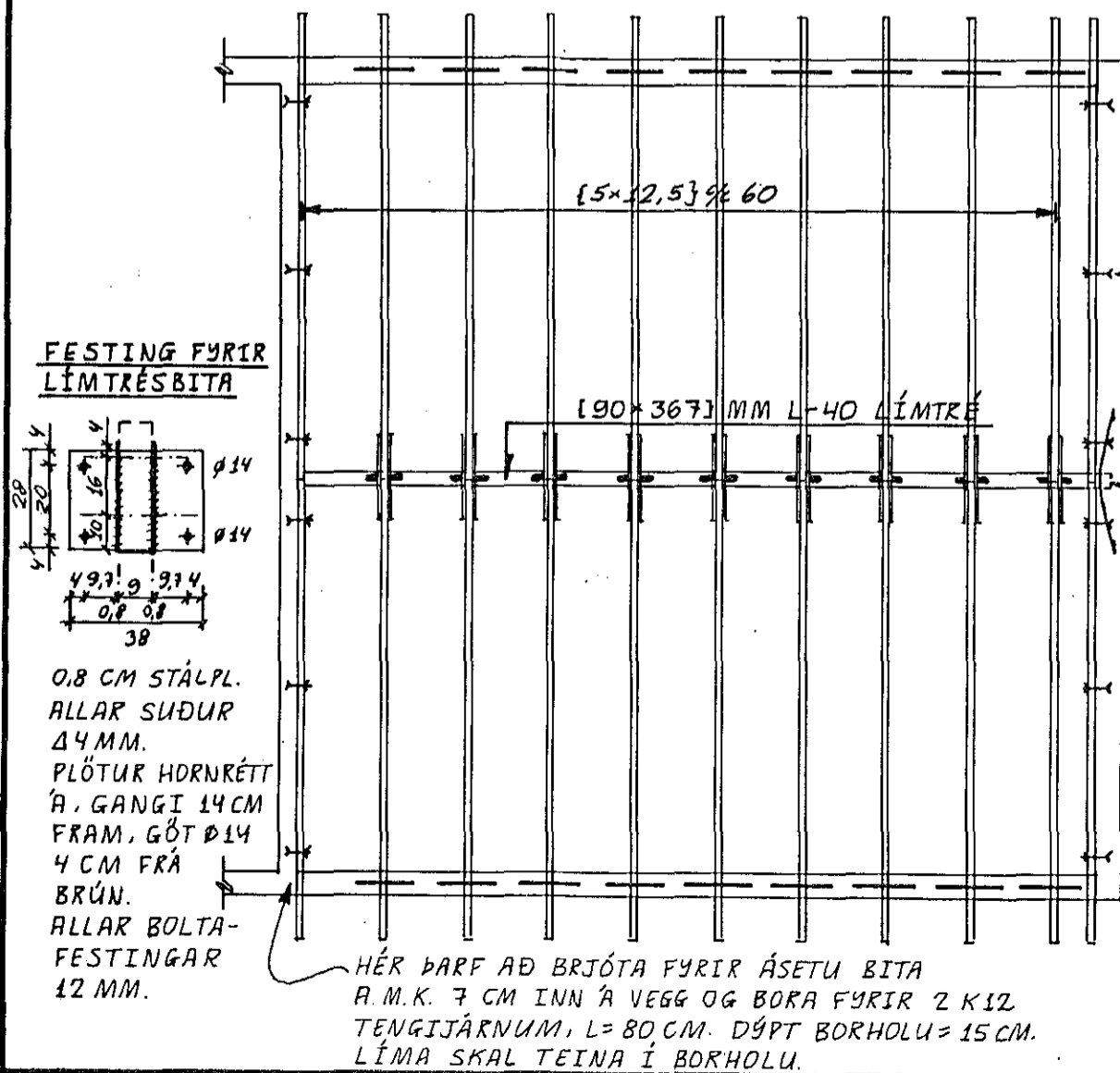


BÍLAGEYMSLA, Grunnmynd. 1:50

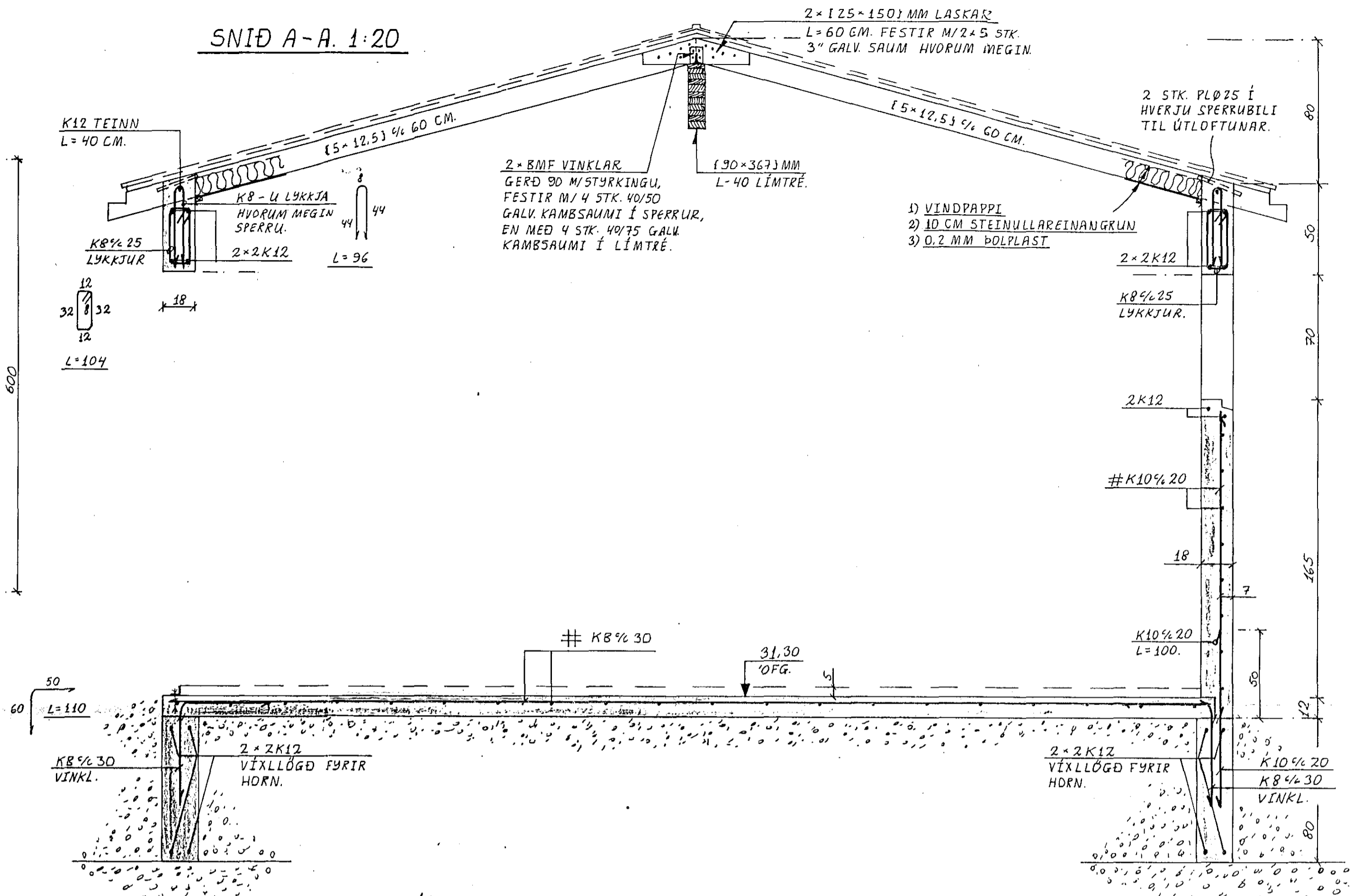
OFAN VIÐ BOTNPLÖTU SKAL BORA FYRIR K10%30 TENGIJÁRNUM DÝPT BORHÖLU SÉ 15 CM OG SKAL LÍMA TEINA Í L=60 CM.



PAK, Grunnmynd. 1:50

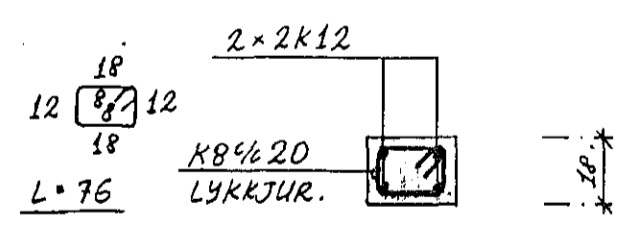


SNID A-A. 1:20



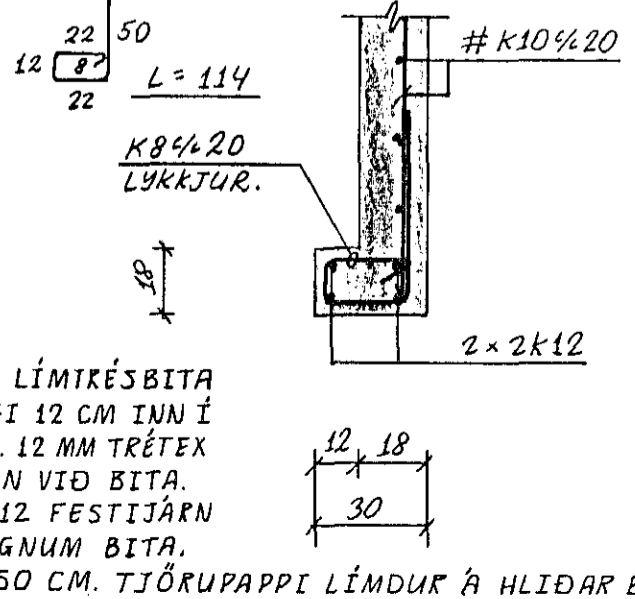
SÚLA S1. 1:20

SÚLA S1 ER EINS MILLI GLUGGA.



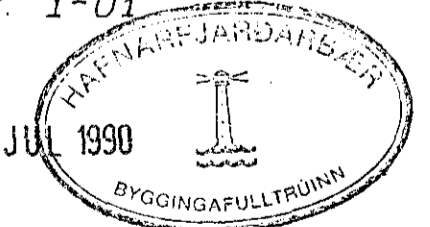
SÚLA S2. 1:50

SÚLA S2 ER EINS VIÐ GLUGGA.



TILVÍSANIR:

SKÝRINGAR:SJÁ TEIKN. NR. 1-01



STUÐLABERG 112 OG 114, Hafnarfirði.					
BR.	DAG.	BREYTING			
			BÍLAGEYMSLA, GRUNNMYNDIR OG SNID.		
JÓN KRISTJÁNSSON BYGGINGAVERKFRÆÐINGUR FVFÍ FÍFUSELI 11 - 109 REYKJAVÍK - SÍMI 78731			REYKJAVÍK, Þ. 17/7 1990	KVARDI 1:50, 1:20	
TEIKN. JK	REIKN. JK	VERK	BL. NR.	BR.	
ATH.	SAMP.		1-11		