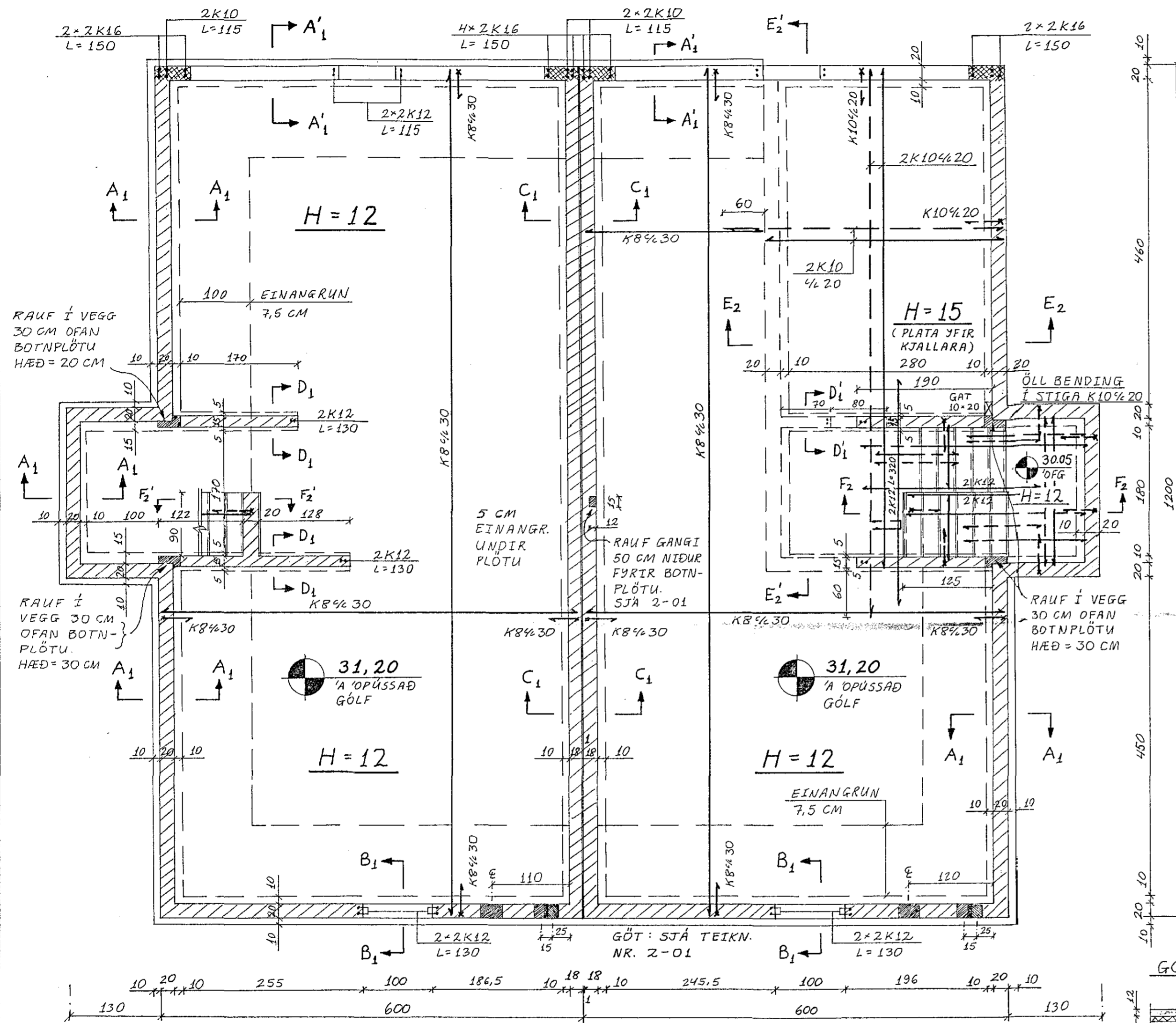
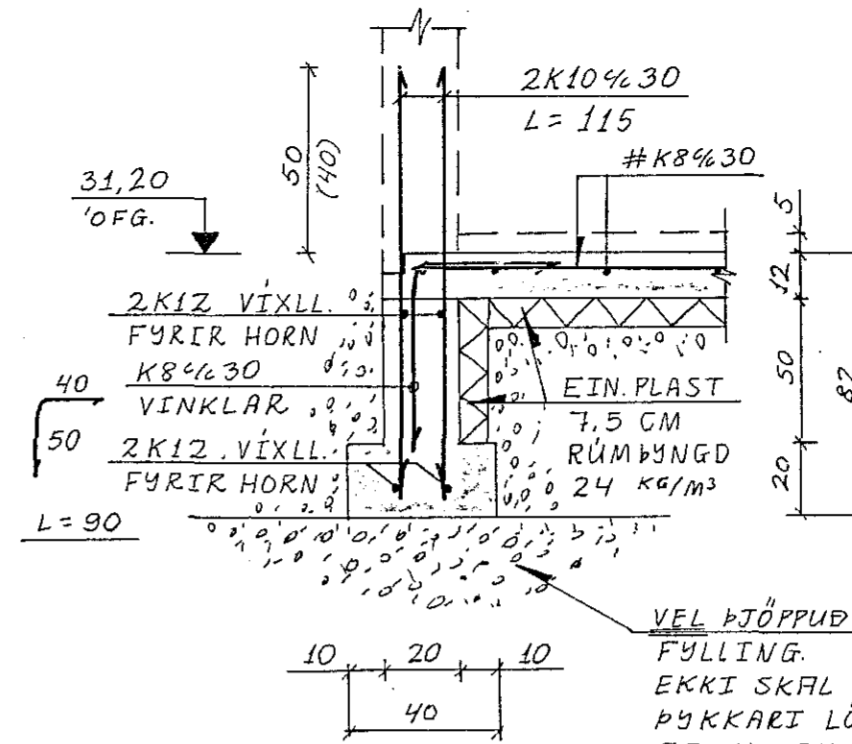


UNDIRSTÖÐUR, Grunnmynd. 1:50

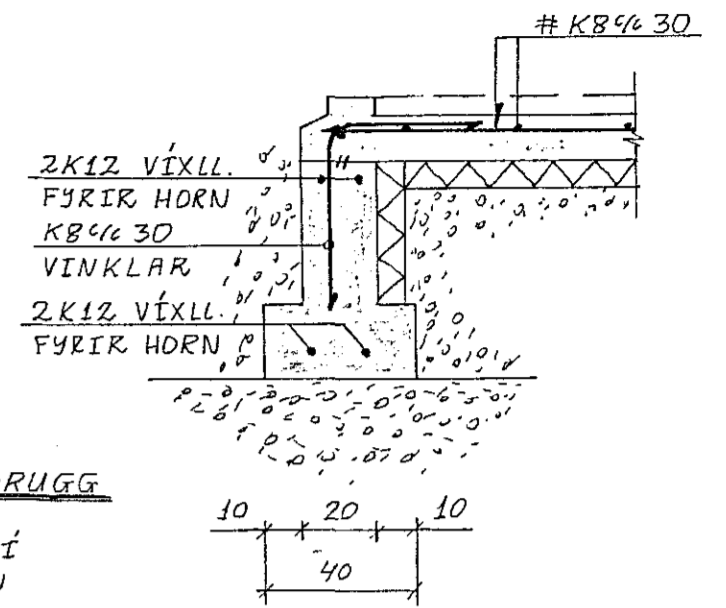


SNID A<sub>1</sub>-A<sub>1</sub>. 1:20

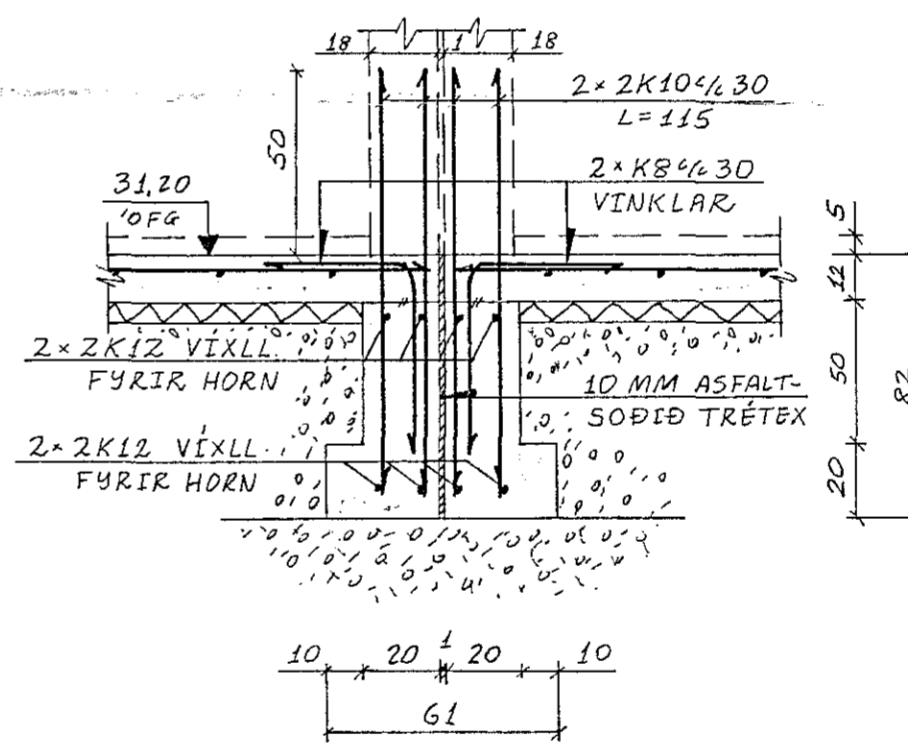
SNID A'-A' ER EINS, NEMA JÄRN STANDA 40 CM UPP ÚR PLÖTU.



SNID B<sub>1</sub>-B<sub>1</sub>. 1:20

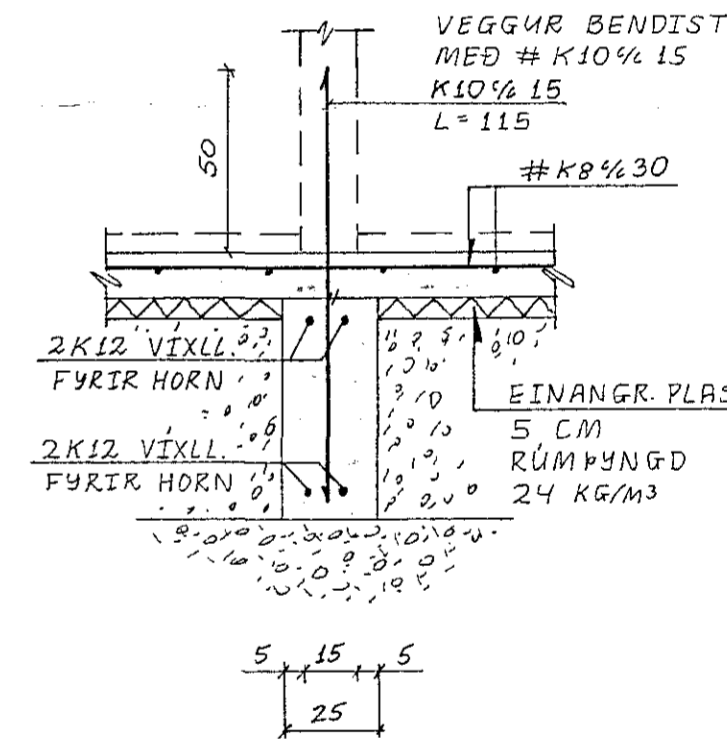


SNID C<sub>1</sub>-C<sub>1</sub>. 1:20

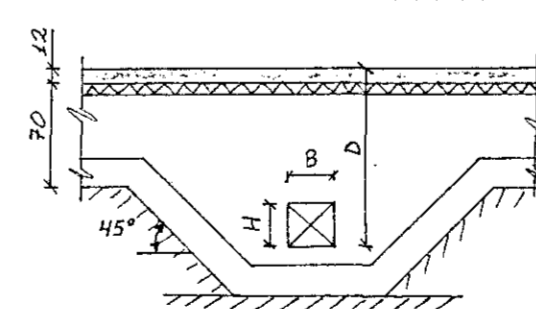


SNID D<sub>1</sub>-D<sub>1</sub>. 1:20

SNID D<sub>1</sub>-D<sub>1</sub> ER EINS NEMA SÖKKULHÆÐ 30 CM OG GRUNDAÐ Á KLÖPP. ÓEIN. UNDIR PL.



GÖT Í SÖKKLA. 1:50



TÁKN:

- a.b. TÁKNAR HÆÐIR Á ÓPÚSSUÐUM GÓLFUM.
- H= TÁKNAR PLÖTUÞYKKT Í CM.

- JÁRNBENTIR VEGGIR
- JÁRNBENTAR SÚLUR

SKÝRINGAR FYRIR UNDIRSTÖÐUR:

ÖLL ÓNEFND MÁL ERU Í CM NEMA K ER Í MM.  
σ<sub>þröð</sub> = 25 T/m<sup>2</sup> (ÞJÖPP Fylling); σ = 60 T/m<sup>2</sup> (KLÖPP)  
BENDISTÁL: K5 40, TÁKNAD MEÐ K<sub>1</sub>(F<sub>1</sub> = 400 N/mm<sup>2</sup>).  
SKEYTING: K8 MINNST 40 CM  
K10 " " 50 "  
K12 " " 60 "  
K16 " " 70 "  
JÄRN SKULU VÍXLEGGJAST FYRIR HORN.  
STEYPA: UNDIRSTÖÐUR + BOTNPLATA: S 200  
SIGMÁL = 40 CM; TITRA SKAL STEYPU.  
VÍS-TALA = 0.50; SEMENT = 300 KG/M<sup>3</sup>  
ÍBLANDAÐ LOFT = 5.5% ± 1.0%; D<sub>max</sub> ≤ 3,2 CM

Í VEGGENDA OG UPP MEÐ HURÐROPUM KOMI 2K12 NEMA ANNAD SÉ SÝNT.  
UNDIR BOTNPLÖTU SKAL KOMA 5 CM FRAUÐPLAST- EÐA STEINULLAR-  
EINANGRUN. VIÐ ÚTVEGGI SKAL SETT 7,5 CM ÞYKK EINANGRUN  
UNDIR BOTNPLÖTU OG Á ÚTVEGGJASÖKKLA AÐ INNVANVERÐU.  
ÞRIFALAG SKAL Hafa LAGÞYKKT MINNST 5 CM OG NÁ UM 10 CM  
ÚT FYRIR UNDIRSTÖÐUR.  
UTAN UM GÖT Í SÖKKLA SKAL SETJA 2K10 VIÐ HVERJA 20 CM  
GATS OG SKULU JÄRNIN NÁ AM.K. 50 CM ÚT FYRIR BRÚN  
GATS.



Reikn.	JK	APRIL 88	Verkheiti	STUÐLABERG 112 OG (114)	Teikn.nr. 1-01
Teikn.	-	-			
Ath.				JÓN KRISTJÁNSSON. FVFÍ. S. 78731	
Samb.					
Kvarði	1:50 1:20		Verkhluti	UNDIRSTÖÐUR, BOTNPLATA, GRUNNMYND OG SNID, SKÝRINGAR.	