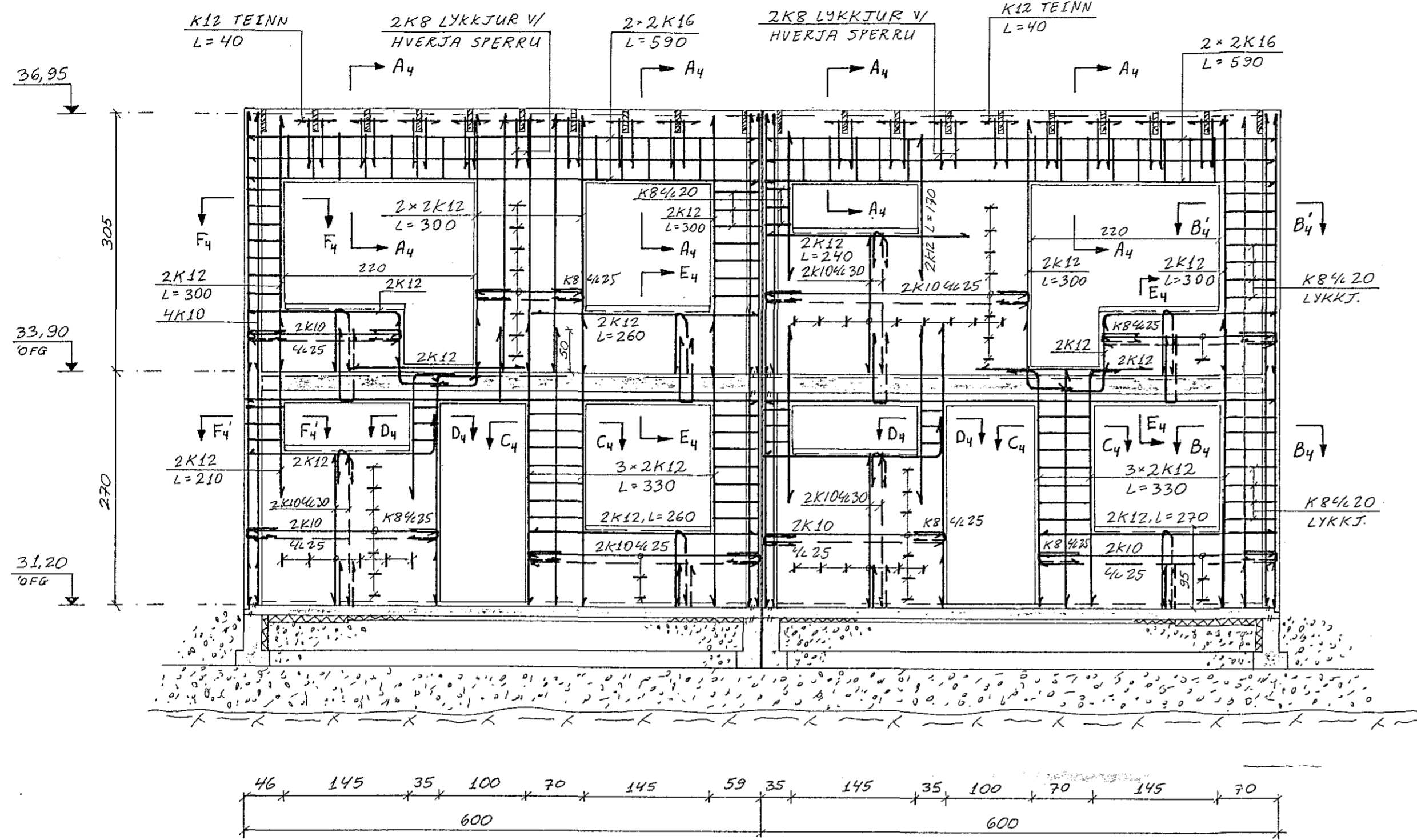
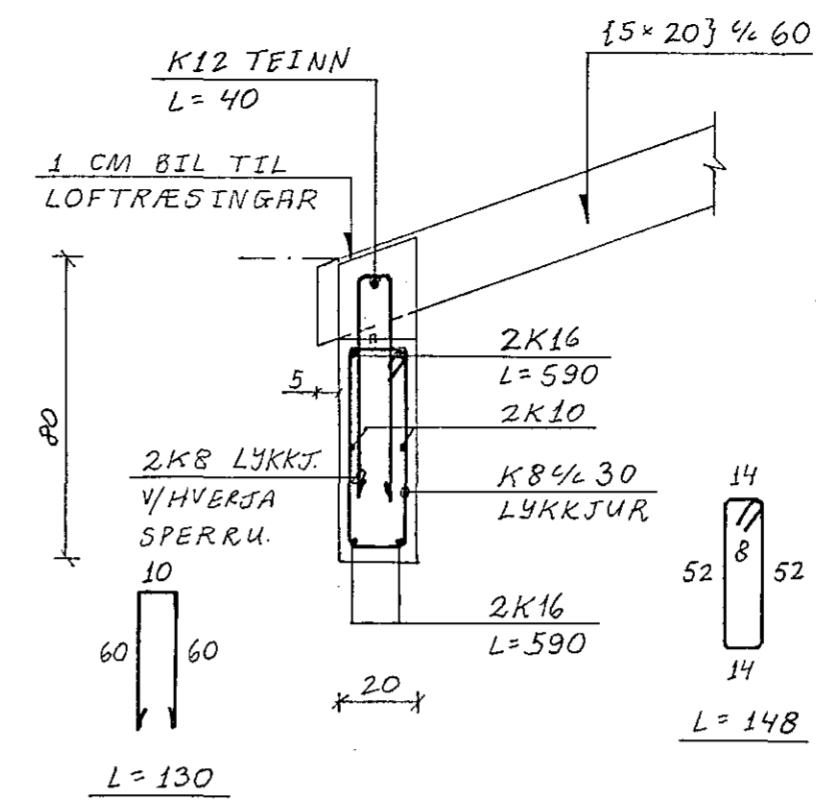


SUÐURHLIÐ, Hliðarmynd. 1:50

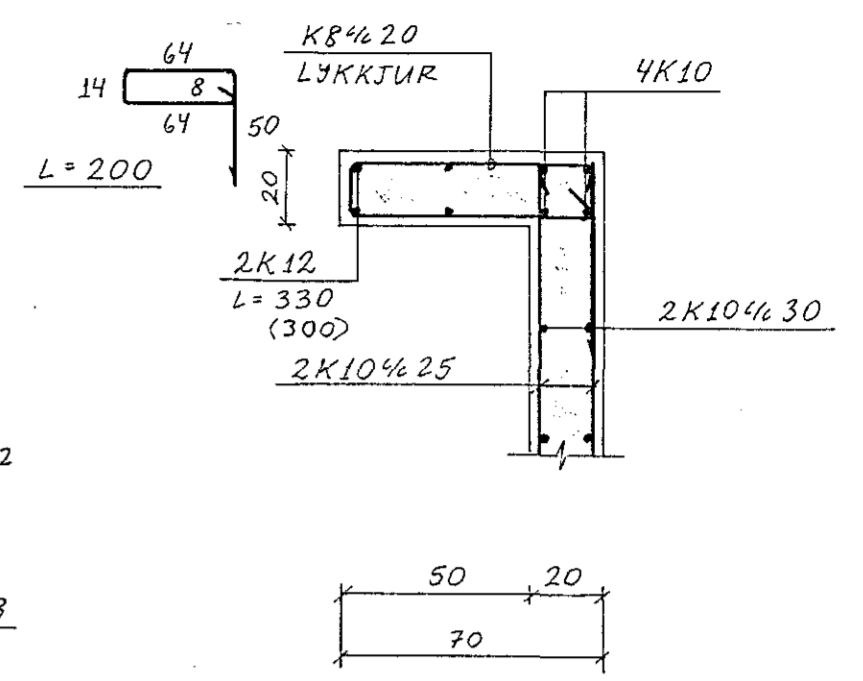


SNIÐ A4-A4 1:20



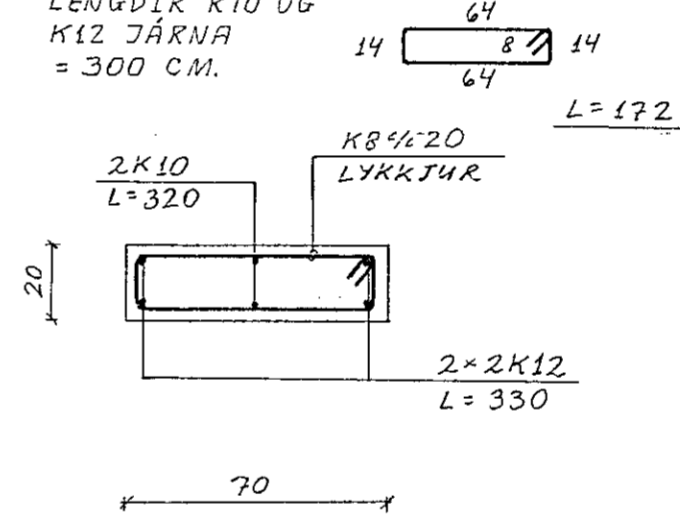
SNIÐ B4-B4 1:20

Í SNIÐI B4-B4 ERU 2K12 JÁRNIN 300 CM Á LENGÐ

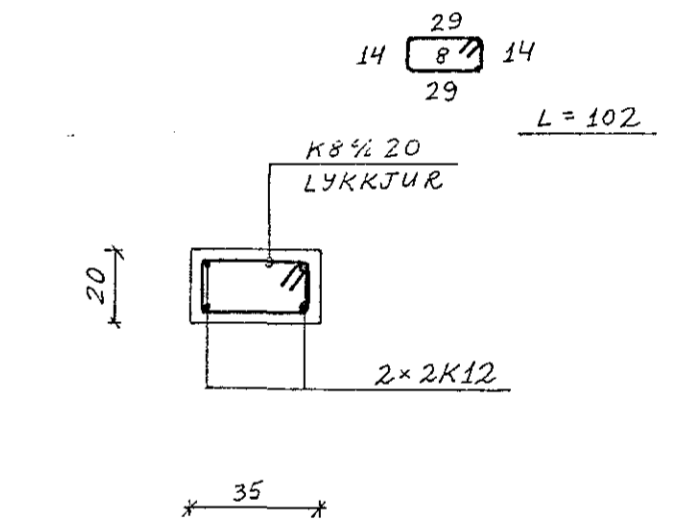


SNIÐ C4-C4 1:20

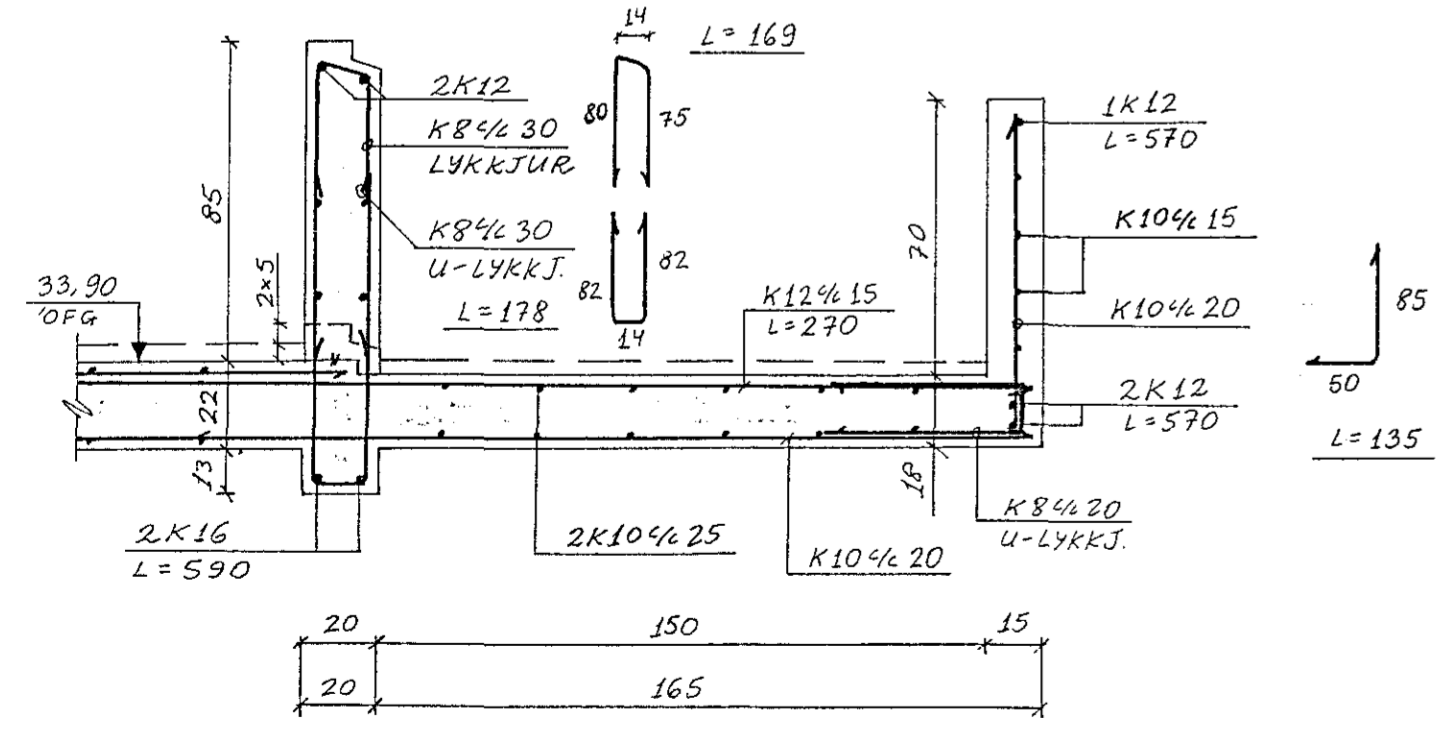
SNIÐ C4-C4 ER EINS NEMA LENGDIR K10 OG K12 JÁRNA = 300 CM.



SNIÐ D4-D4 1:20

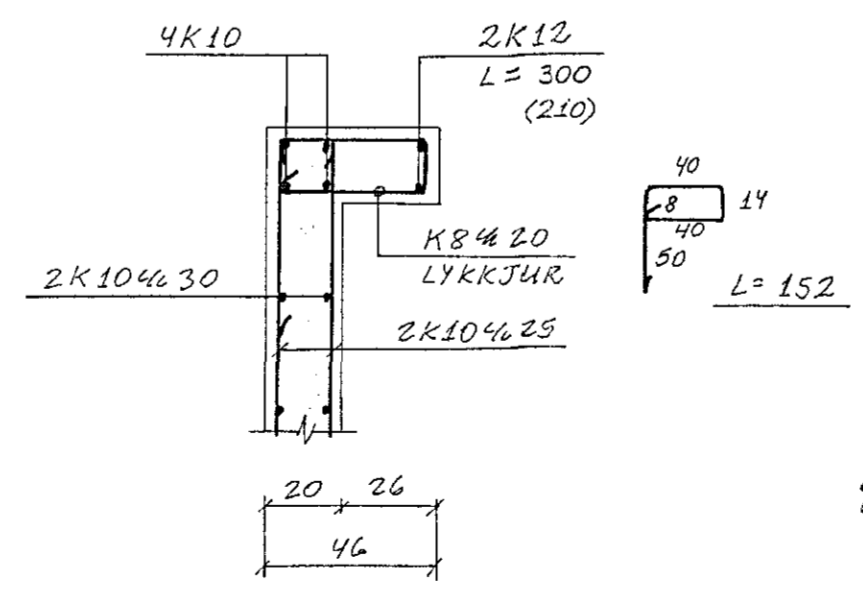


SNIÐ E4-E4 1:20



SNIÐ F4-F4 1:20

SNIÐ F4-F4 ER EINS NEMA 2K12 ERU 210 CM Á LENGÐ.



Reikn.	JK	APRÍL'88	Verkhelti	STUÐLABERG 112 OG 114	Teikn.nr.	1-04
Teikn.	-	-				
Ath.						
Samp.						
Kvarði	1:50	1:20	Verkhlufti	SUÐURHLIÐ HLIÐARMYND OG SNIÐ		JÓN KRISTJÁNSSON. FVFÍ. S. 78731