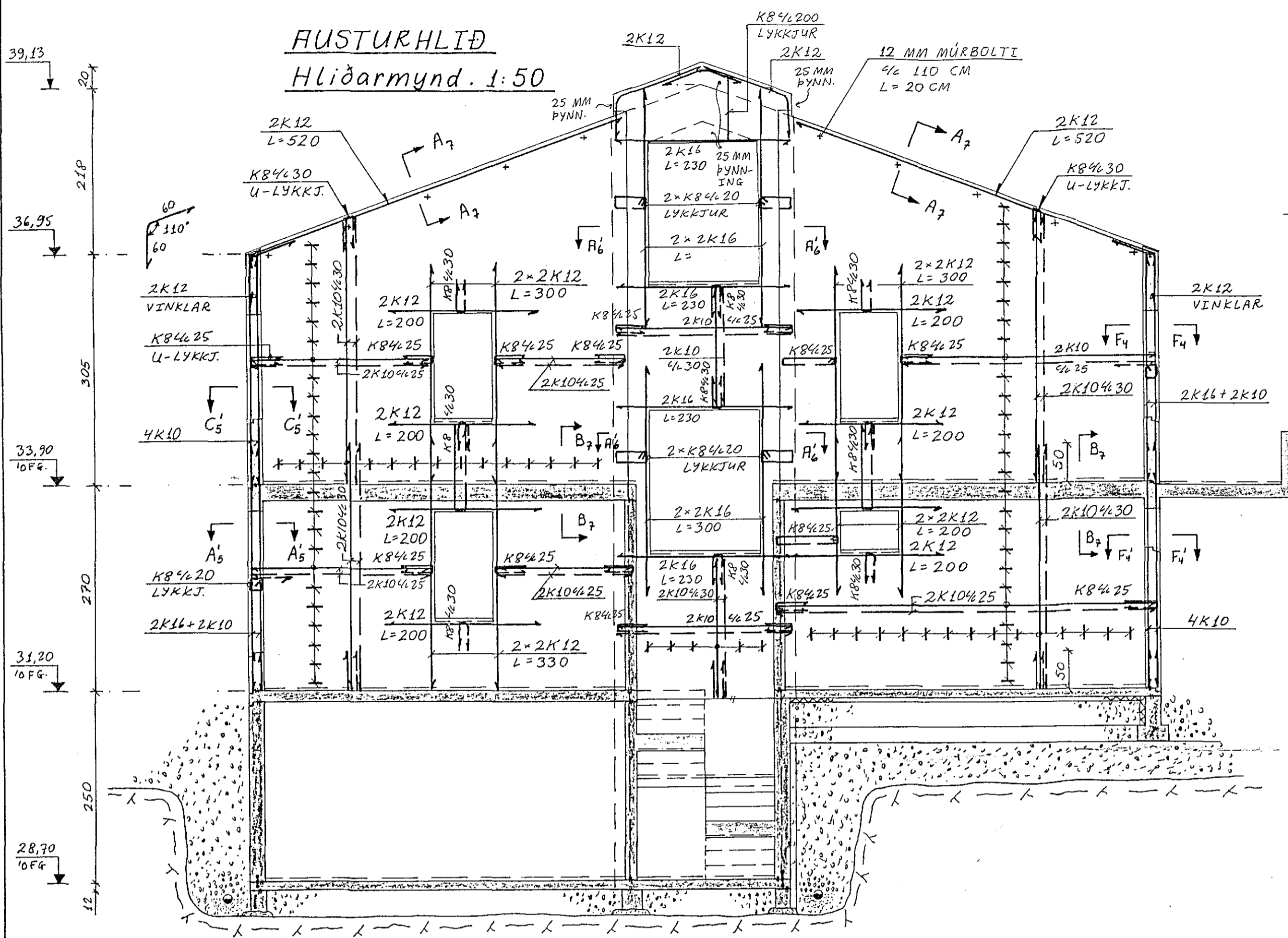
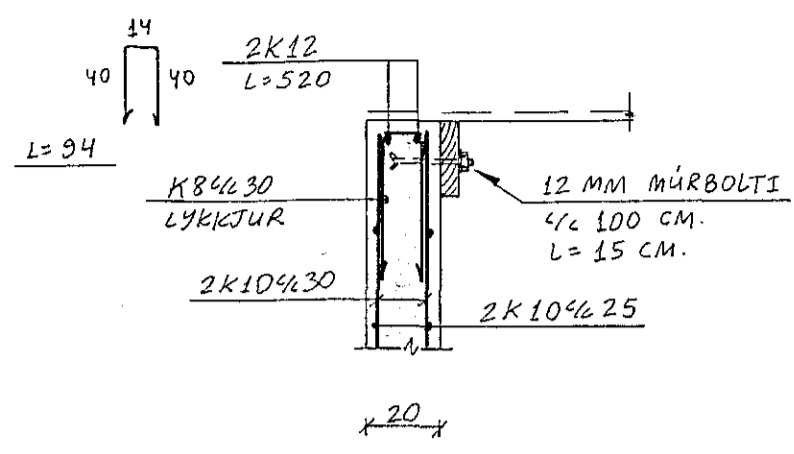


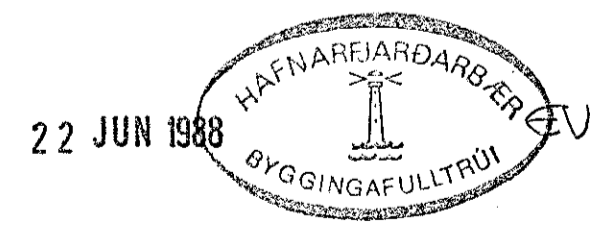
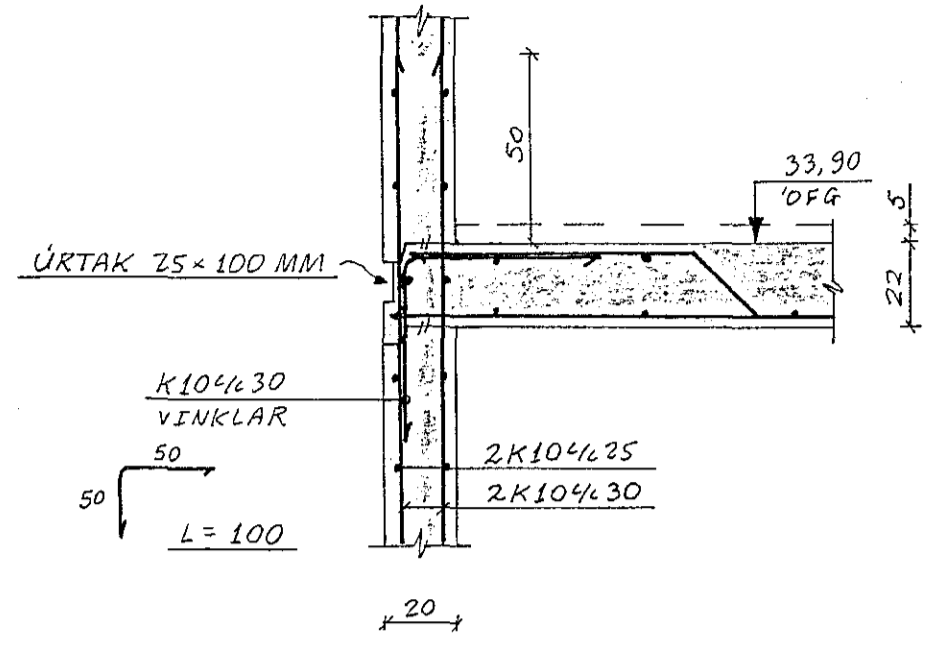
AUSTURHLIÐ
Hliðarmynd. 1:50



SNIÐ A7-A7. 1:20



SNIÐ B7-B7. 1:20



Reikn.	JK	APRIL '88	Verkheiti	Teikn.nr.
Teikn.	-	-	STUÐLABERG 112	1-07
Ath.			OG (114)	
Samb.				JÓN KRISTJÁNSSON
Kvarðl.	1:50	Verkhluti	AUSTURHLIÐ	FVFÍ. s. 787:
	1:20		HLIÐARMYND OG SNIÐ	