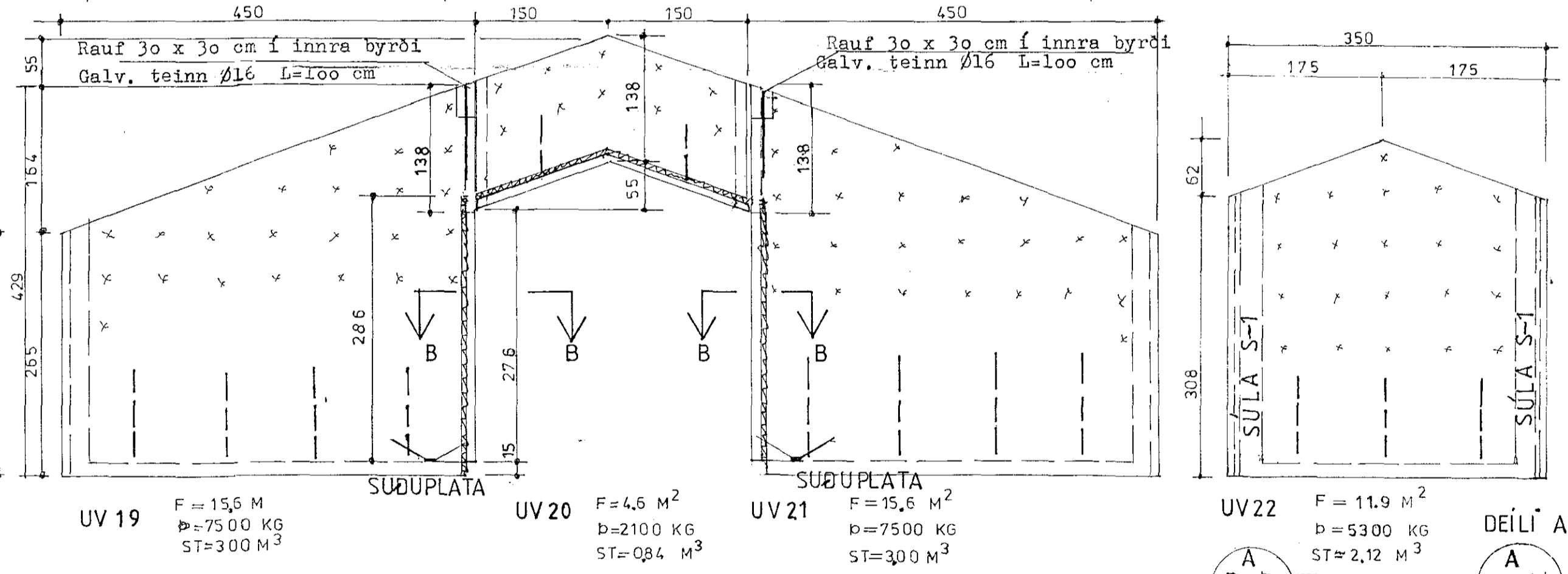
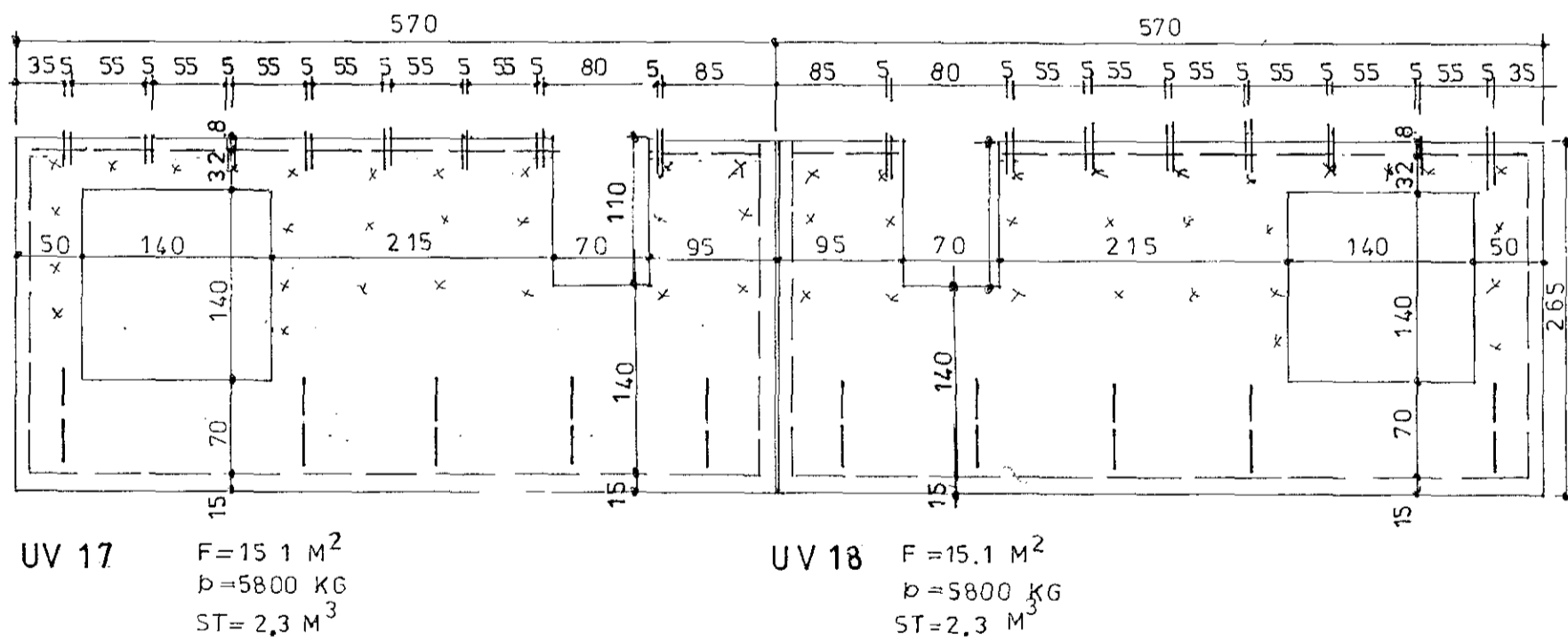
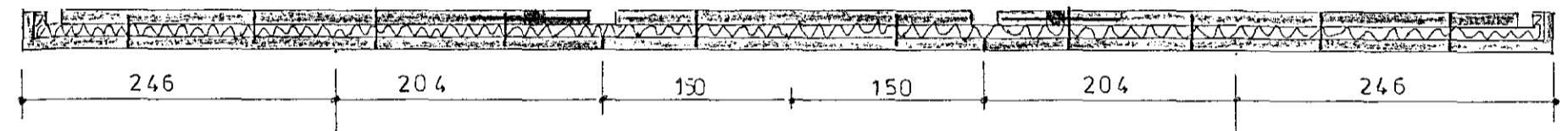
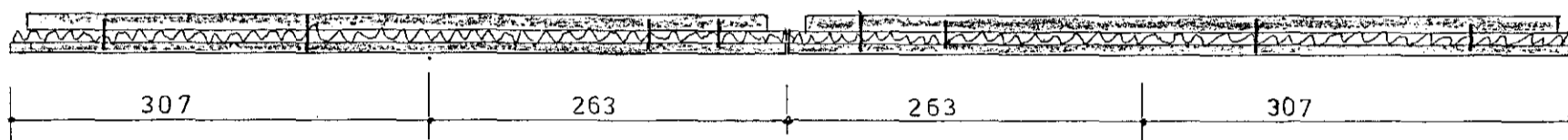
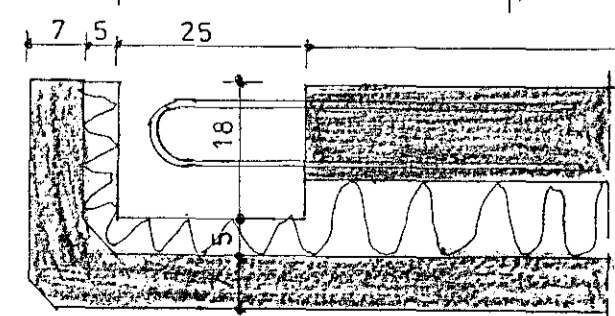
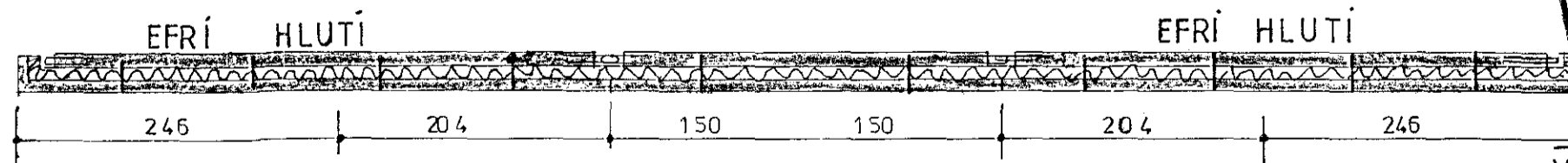
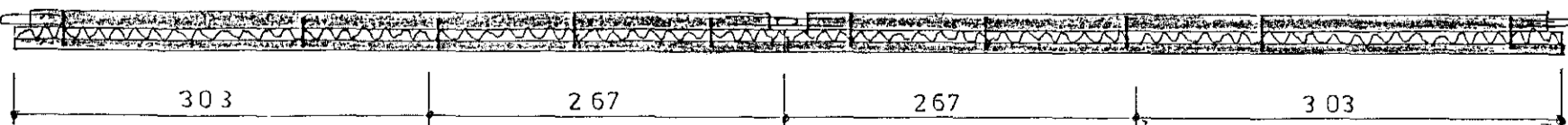


Neðri kantur efri eininga sjá snið á teikn nr. 102

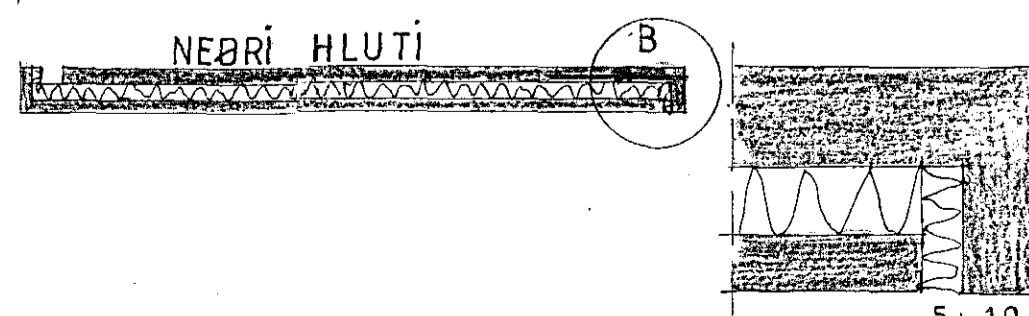


DEILI A

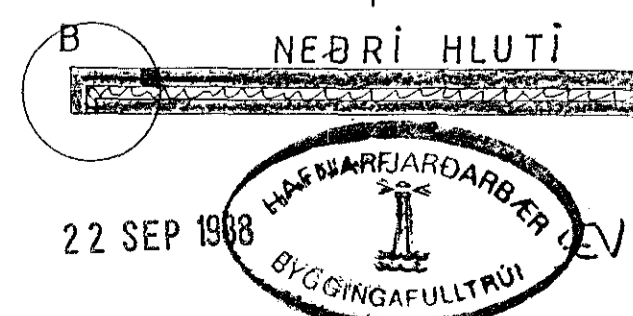
DEILI A



DEILI A M; 1:10 (UV 10 OG UV 22)



DEILI B-B M; 1:10



22 SEP 1988



VERKHÖNNUN

VERKFRÉÐI + TEIKNISTOFA

ÁRMÚLA 21 RVÍK SÍMI 91-39900

Verk nr. 306 Teiknað:
Teikn. nr.105 Hannað:
Mælikv.: 1: 50 Samþykkt: *Júli 1988*
Dags. JÚLÍ 1988 Breytt:

Verkefni:
STUÐLABERG 56-58 HAFNARFIRÐI
Heiti teikn.:

ÚTVEGGJAEININGAR UV 12-UV 22