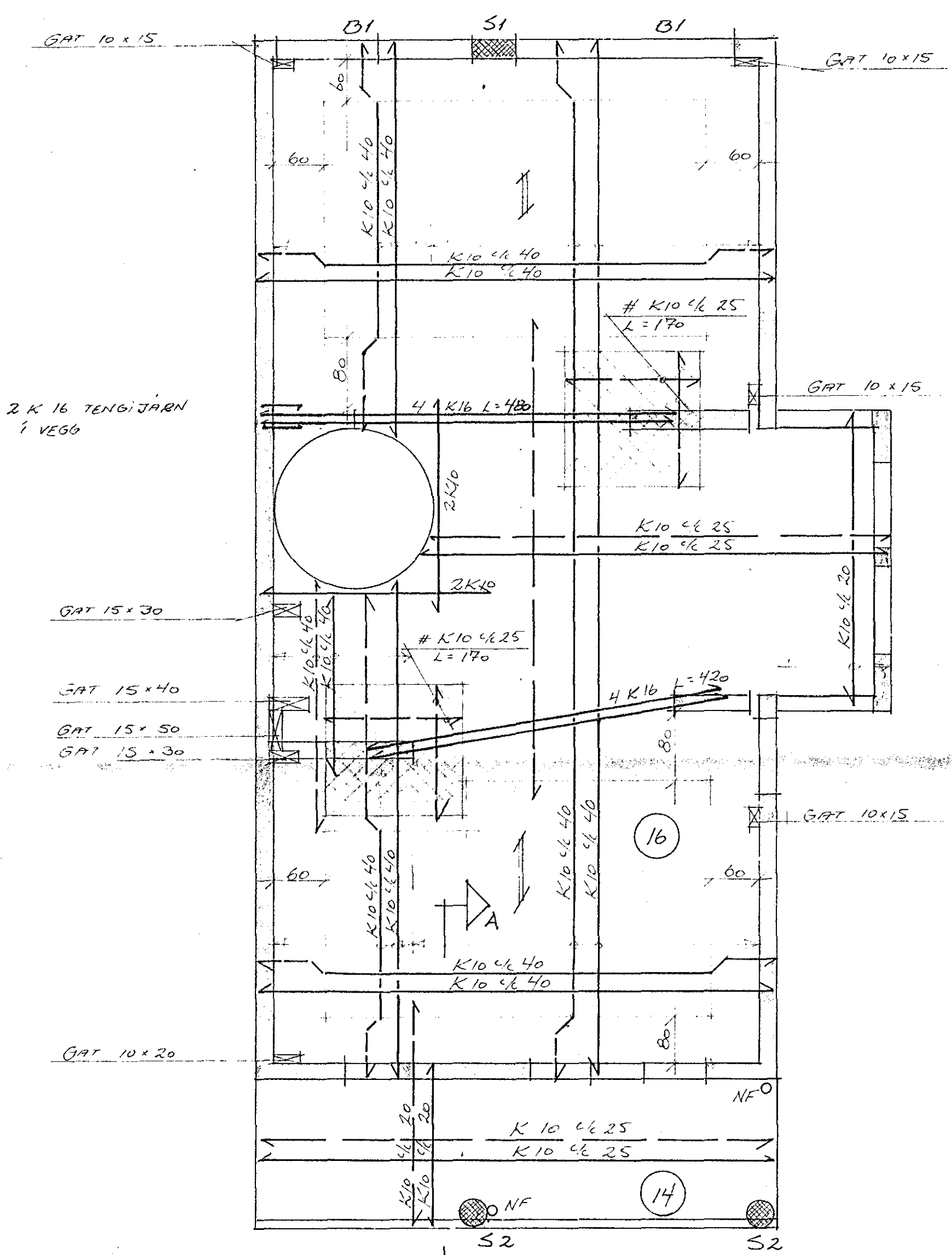
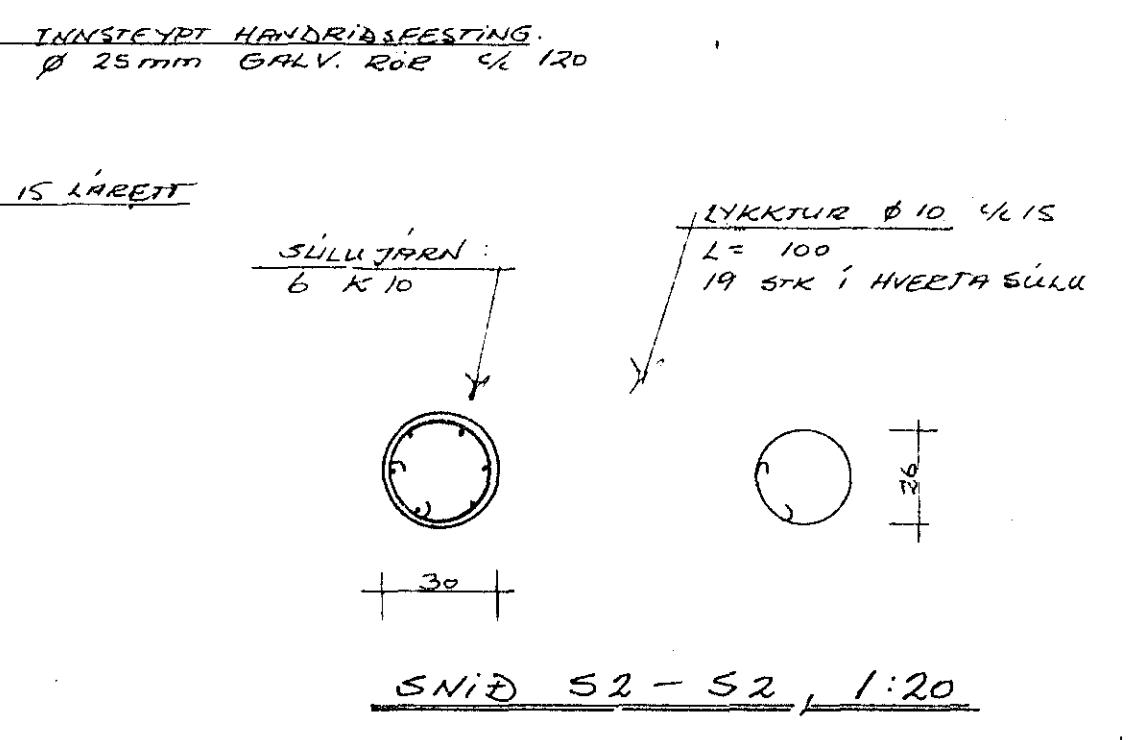
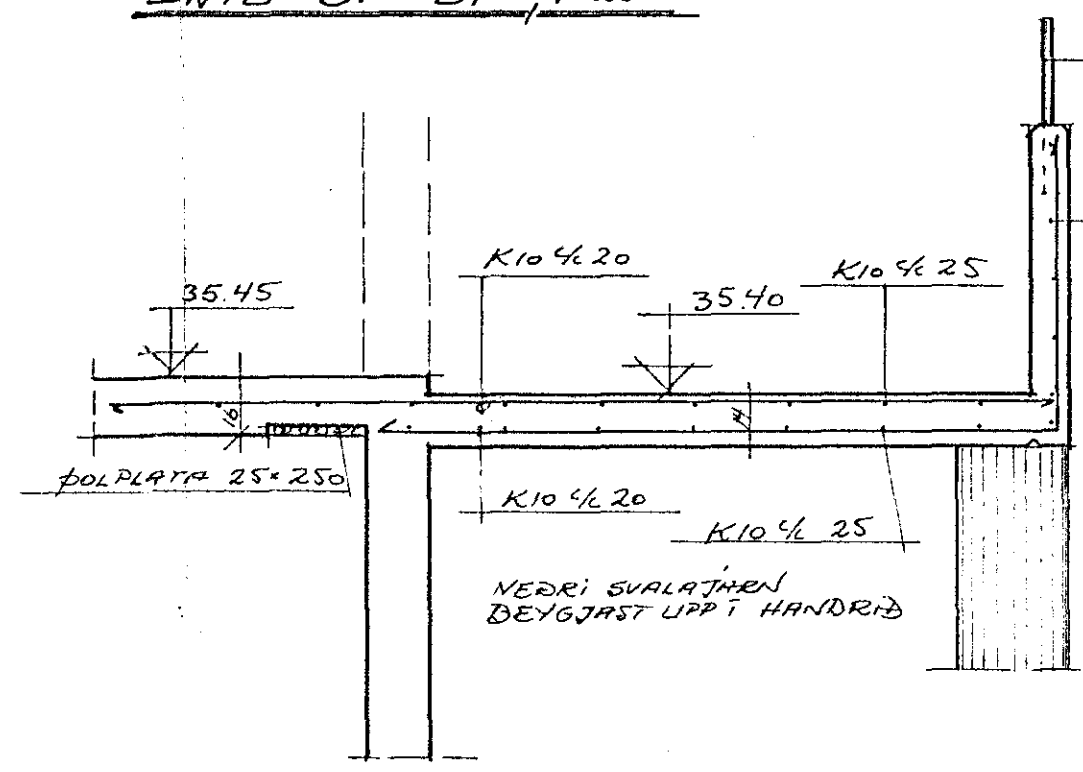
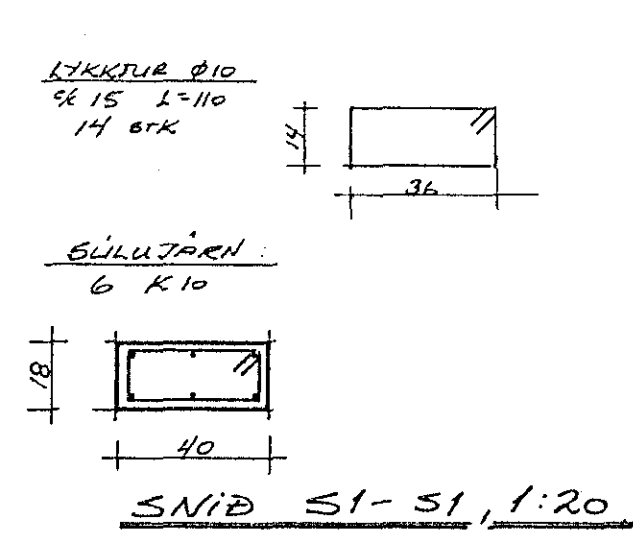
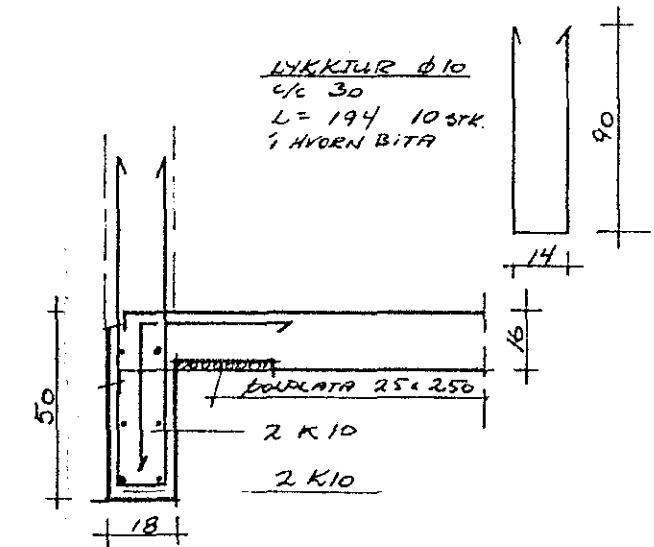


LOFTPLATA 1:50

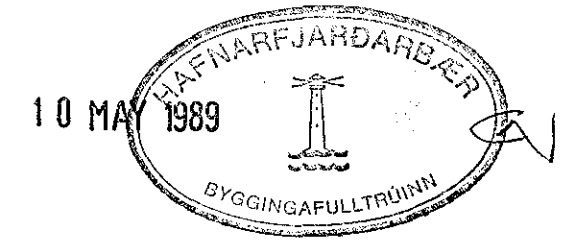


2 K 16 TENGIJARN  
I VEGG



SKYRINGAR:

STEINSTEYPA ER S-250, LOFT 4-5%, SIGMÁL 5-10 CM, FRAMKVEMDAFL. 3 SKV. ÍST 10.  
 STEYPUSTYRKJARSTÁL ER K540 NEMA LYKKTUR ST-37 EÐA K540S  
 JÄRN Í ÚTVEGGJUM LEGGJAST Í YTRI BRÚN LÖBRET K10 1/2 30, LÄRETT K10 1/2 15  
 Í INNVEGGI KOMI GRIND K10 1/2 25 UMHERFIS ÖLL GLUGGA- OG HURÐAÐ KOMI 2 K10 ER NÁI AMK 60 CM ÚTFYRIR ÖP.  
 Í ALLA VEGGENDA KOMI 2 K10 ÖLL MÁL ERU Í CM. NEMA ANNAÐ SÉ TEKIÐ FRAM.



RALFAR Í SÖKKI SKULU FRAMLENGJAST UPP Í GEGNUM HÆÐ.  
 Í VEGG ÞVÖTTA HÚSS OG VS. KOMI EINNIG LÄRETT RALF 5x15 (DxB) FYRIR VATNSLAGNIR, H=40 CM YFIR GÖLFÍ

① TALA Í HEING ER PLÖTU FYRKT  
 → JÄRN MED ÞESSA STEFNU LIGGI NEDAR Í PLÖTU  
 — JÄRN Í NEDRI BR. PLÖTU  
 --- " — ERFI — "

verkheiti	STUÐLABERG NR: 60
telkning	LOFT YFIR 1. HÆÐ.
DREYTT: JÚLÍ 88	
GÍSLI GUDMUNDSSON MTFÍ	nr. B-03
HJALLABRAUT 3 s: 652252	dags. MAÍ 1988
yfirf. hannað -GG-	telknað -GG-
samb. <i>Gísli Gudmundsson</i>	mkv. 1:50, 1:20