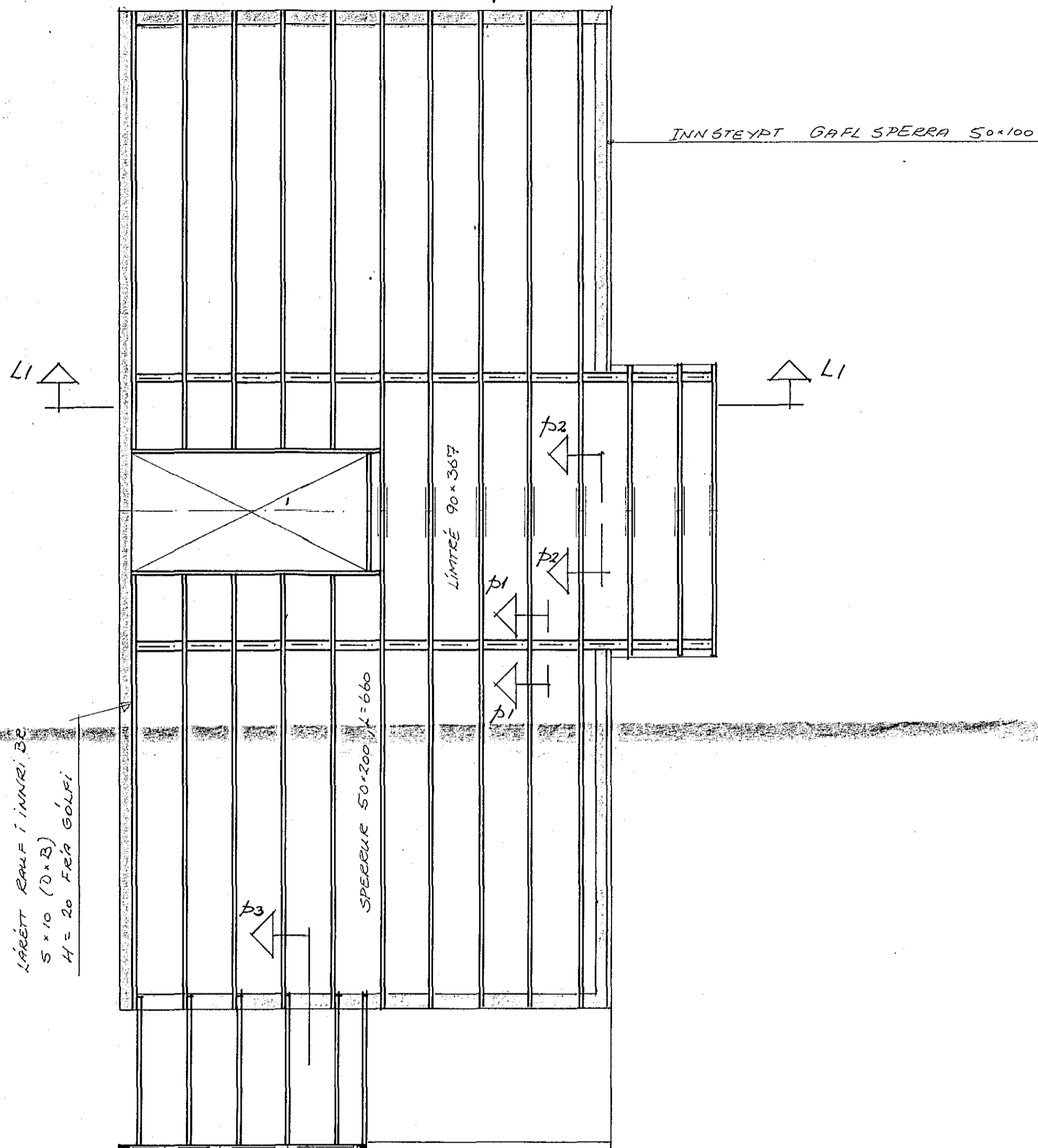
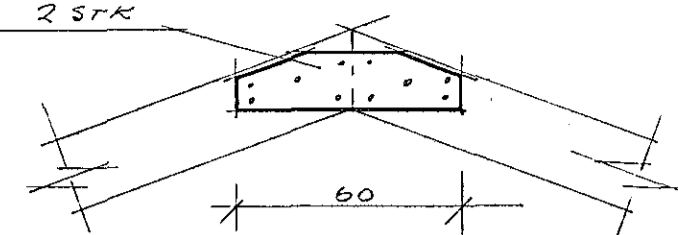


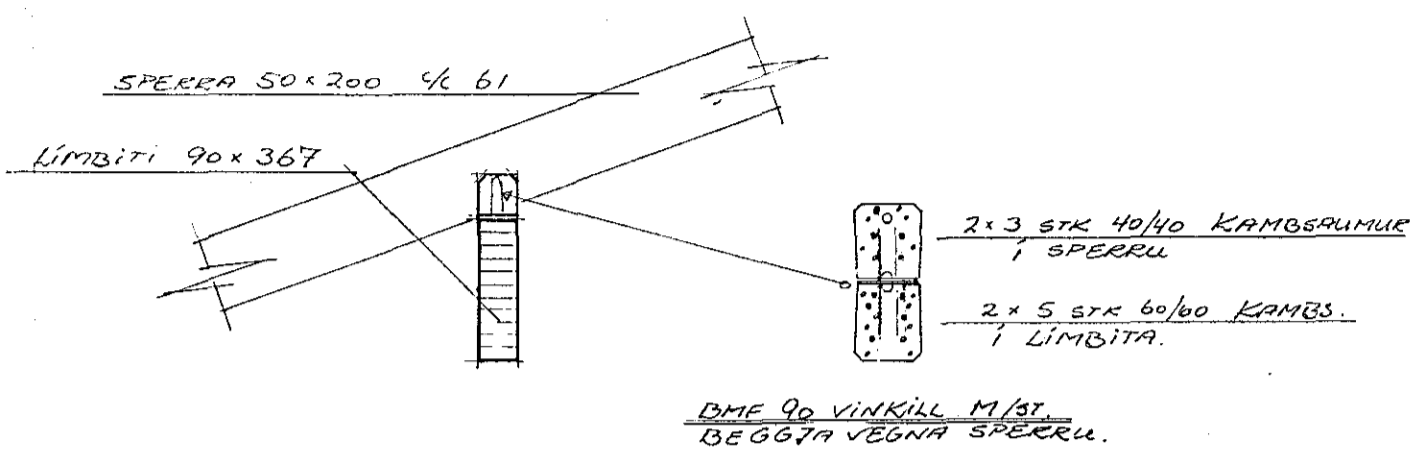
ÞAKMYND 1:50



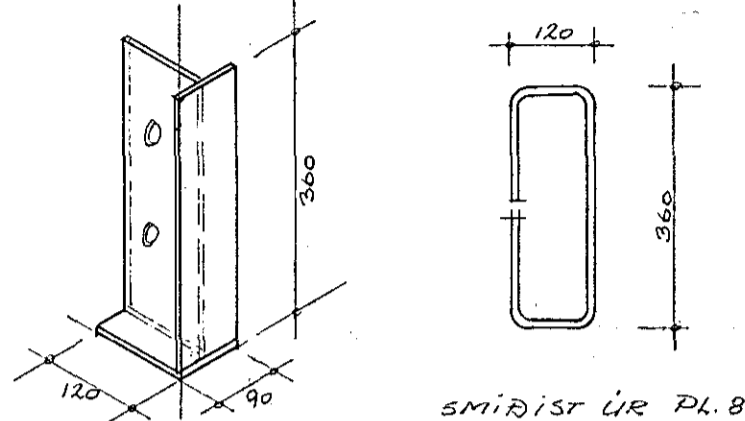
LASKAR 25x150 2 STK
L=60 CM.
5x5=10 STK 3"
1 HVERN LASKA.



SNID p2-p2, 1:20

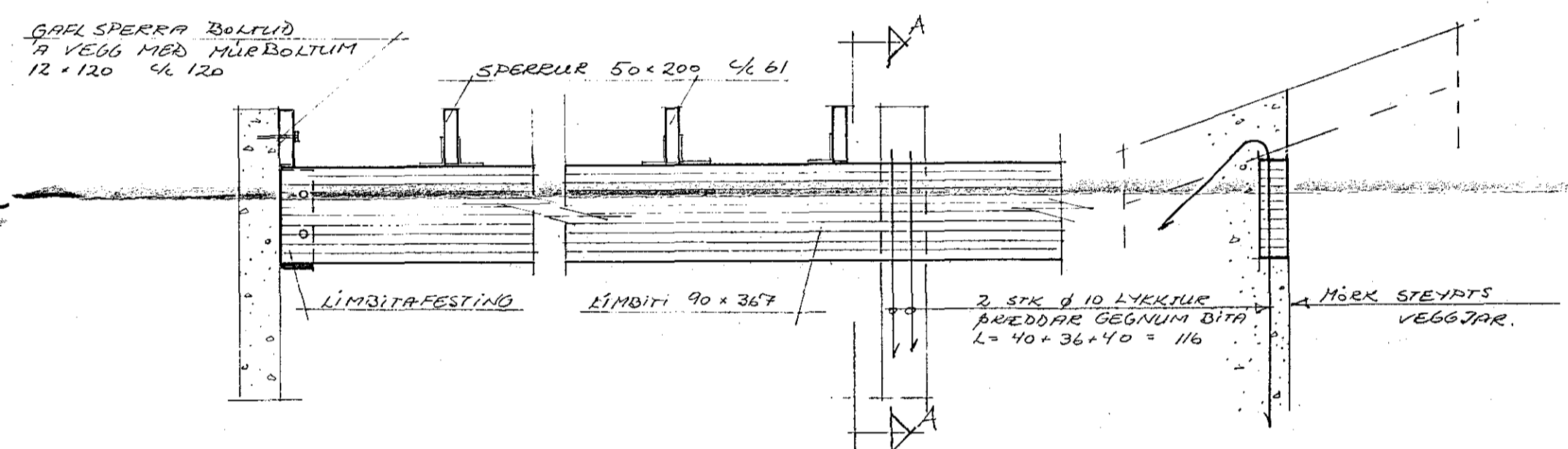


SNID p1-p1, 1:20



LIMBITA FESTING 1:10

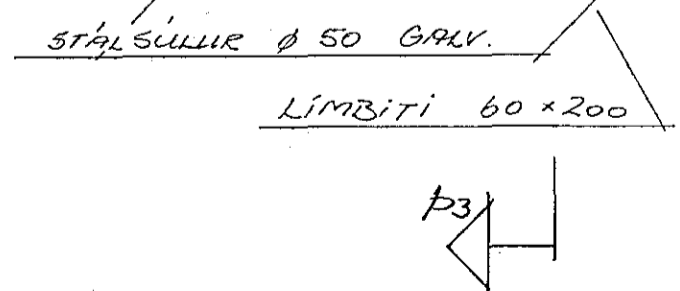
(FESTING SKAL VEPA SANDBRÁSN 00 GEUNUÐ) 2 STK Ø 10 LYKJTUE RÆFSÖDNAR VÍÐ BAK.



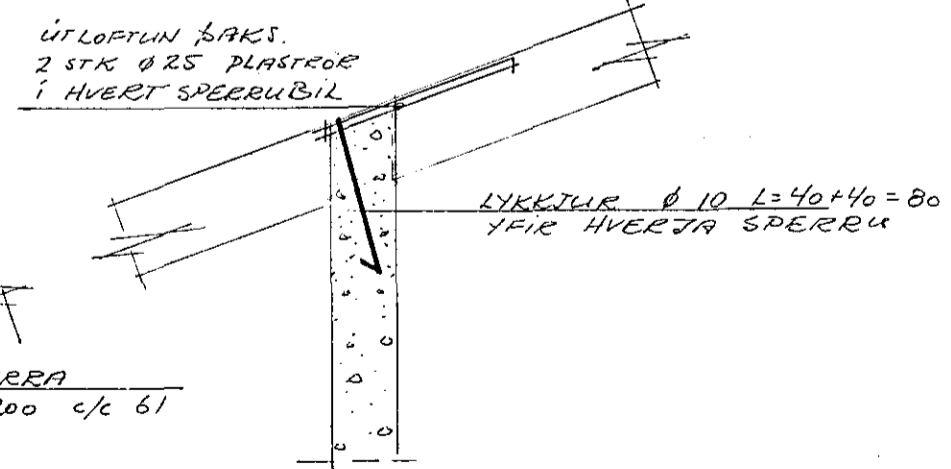
SNID L1-L1, 1:20

SNID A-A 1:20

LÁRÉTT RAUF Í INNRI. B. 5x10 (DxB) H=20 FRÁ GÓLFI

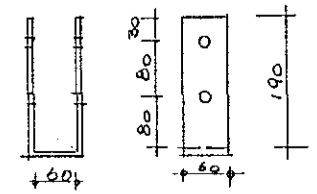


LIMBITI 60x200



LIMBITI 60x200

BITASKAR SÖBINN VÍÐ SÚLLU. TENGIST LIMBITA MEB 2 STK Ø 12 STÁLBOLTUM.



STÁLSÚLA Ø 50 GALV 2 STK UNDR LIMBITA.

SNID p3-p3, 1:20

ATH: GANGA SKAL ÞANNIG FRÁ ÞAK ÚTLOFTUN AÐ EKKI SÉ HÆTTA Á AÐ ENJÓ SKAFI INN Á LOFTID.

SKYRINGAR

ÞERA SKAL FÚRVAENAREFNI Á ALLAR SPERRUR OG SPERRUENÐA SEM LIGGJA AÐ STEYLA
ALLAR JARNFESTINGAR SKULU VEPA GALVANISERADAR (NEMA ANNAÐ SÉ TEKIÐ FRAM)



verkheiti **STUÐLABERG NR: 60, 64**
teikning **ÞAK.**

GÍSLI GUDMUNDSSON MTFÍ	nr. B-04
HJALLABRAUT 3 s: 652252	dags. MAÍ 1988
yfirf. hannað -GG-	teiknað -GG-
samb. <i>Gísli Gudmundsson</i>	mkv. 1:50