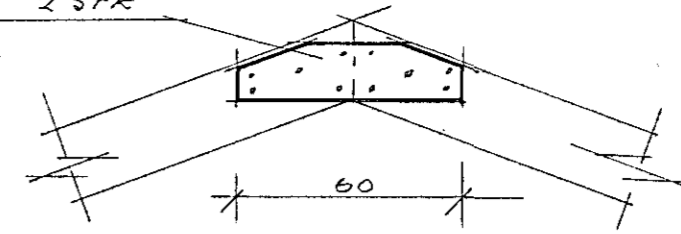


ÞAKMYND 1:50

LASKAR 25x150 2 STK  
L = 60 CM.  
5+5 = 10 STK 3"  
Í HVORN LASKA.



SNID  $\phi 2 - \phi 2$ , 1:20

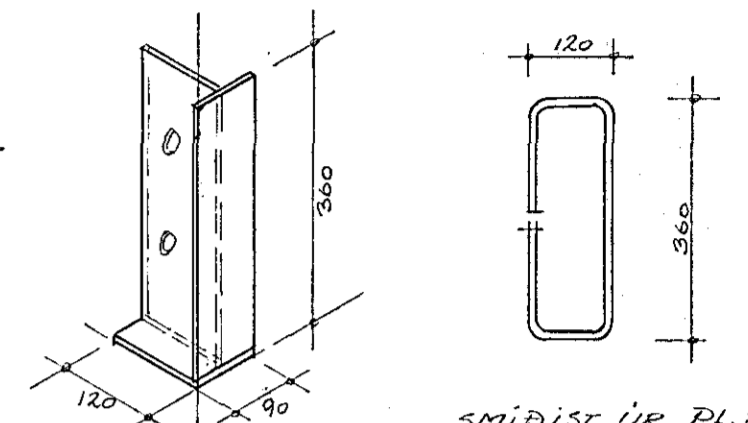
INNSTEYPT GAFL SPERRA 50x100

SPERRA 50x200 4/6 BI

Límbiti 90x367

SNID  $\phi 1 - \phi 1$ , 1:20

2x3 STK 40/10 KAMBALMUE  
1 SPERRU  
2x5 STK 60/60 KAMBS.  
1 LÍMBITA.  
DMF 90 VINKILL M/ST.  
BEGGTA VEGNA SPERRU.



LÍMBITAFESTING 1:10

SMÍÐIST ÚR PL. 8  
FEST VIÐ LÍMBITA  
MEÐ 2 STK 12MM  
STÁLBOLTUM.  
2 STK Ø 10 LYKJTUR  
ERFOSDNAR VIÐ BAK.

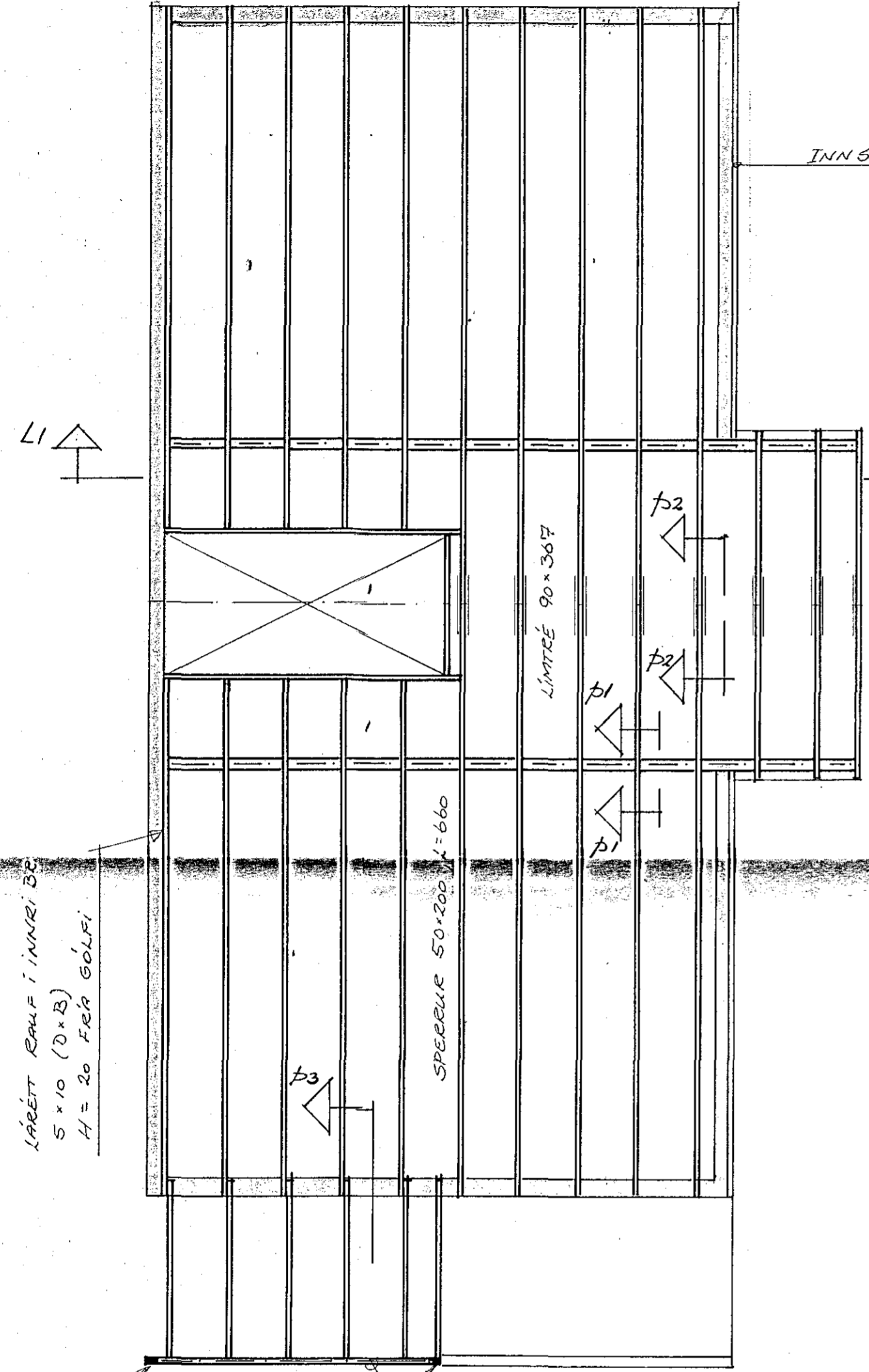
GAFL SPERRA BOLFLIÐ  
Í VEGG MEÐ HURBOLTUM  
12x120 4/120

SPERRUR 50x200 4/6 BI

SNID LI-LI, 1:20

SNID A-A 1:20

2 STK Ø 10 LYKJTUR  
ÞREDDAR GEGNUM BITA  
L = 40 + 36 + 40 = 116  
MÖRK STEYPT  
VEGGJAR.



LAPÉTT RAUF Í INNRI BÍ  
5x10 (DxB)  
H = 20 FRA GÓLFU

SPERRUR 50x200 L=660

LÍMBITI 60x200

STÁLSÚLLUR Ø 50 GALV.

ÚTLOFTUN ÞAKS.  
2 STK Ø 25 PLASTRÖR  
Í HVERT SPERRUBÍL

LYKJTUR Ø 10 L=40+40=80  
ÍFIR HVERTJA SPERRU

SPERRA  
50x200 4/6 BI

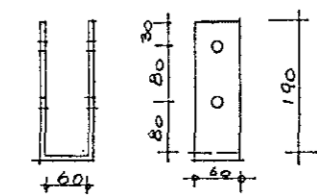
LÍMBITI 60x200

HVER SPERRA TENGIST  
LÍMBITA MEÐ 3 STK  
STÁL SKÉURUM 10x130

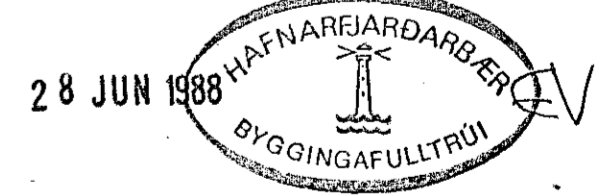
STÁLSÚLLUR Ø 50 GALV  
2 STK LINDIR LÍMBITA

SNID  $\phi 3 - \phi 3$ , 1:20

BITASKÖR SOÐINN  
VIÐ SÚLLU. TENGIST  
LÍMBITA MEÐ 2 STK Ø 12  
STÁLBOLTUM.



SKÝRINGAR  
BERA SKAL FÚLAVARNAREFNI Í ALLAR SPERRUR  
OG SPERRUENDA SEM LIGGJA AÐ STEYLU  
ALLAR JÄRNFESTINGAR SKULU VERA  
GALVANISERADAR (NEMA ANNAD SÉ TEKID  
FRAM)



verkhelti **STUÐLABERG NR: 60.64**  
teikning **ÞAK.**

GÍSLI GUDMUNDSSON MFI	nr. B-04
HJALLABRAUT 3 s: 652252	dags. MAÍ 1988
yfirf. hannað -GG-	teiknað -GG-
samb. Gísli Gudmundsson	mkv. 1:50