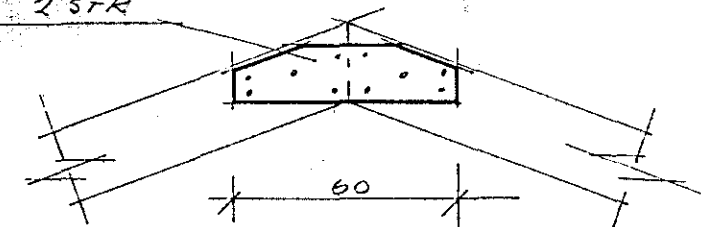


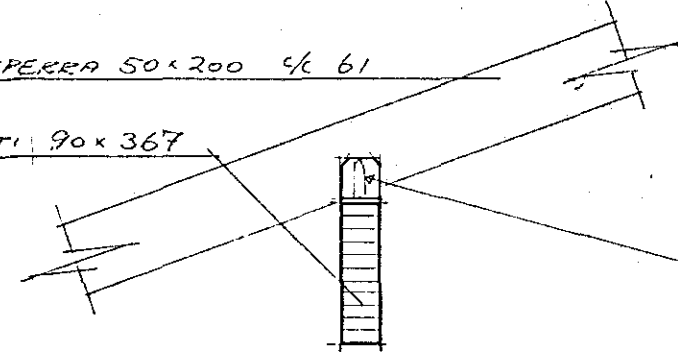
LASKAR 25x150 2 STK  
 L = 60 CM.  
 5+5 = 10 STK 3"  
 1 HVERN LASKA.



SNID  $\beta 2 - \beta 2$ , 1:20

SPEKKA 50x200 c/c 61

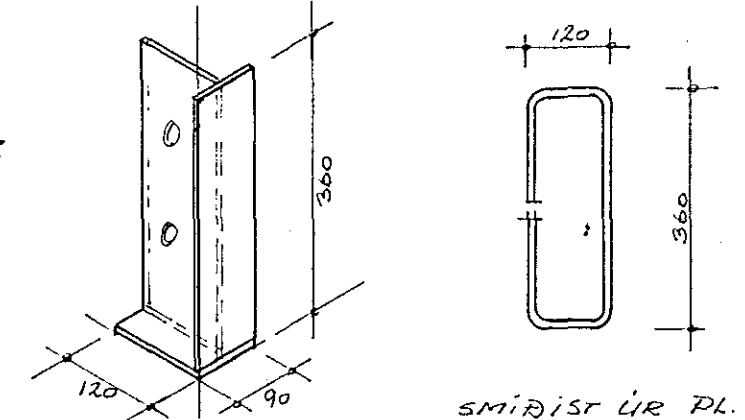
LIMBITI 90x367



2x3 STK 40/40 KAMBALMUR  
 1 SPEKKA  
 2x5 STK 60/60 KAMBS.  
 1 LIMBITA.

DME 90 VINKILL M/ST  
 BEGGJA VEGNA SPEKKA.

SNID  $\beta 1 - \beta 1$ , 1:20



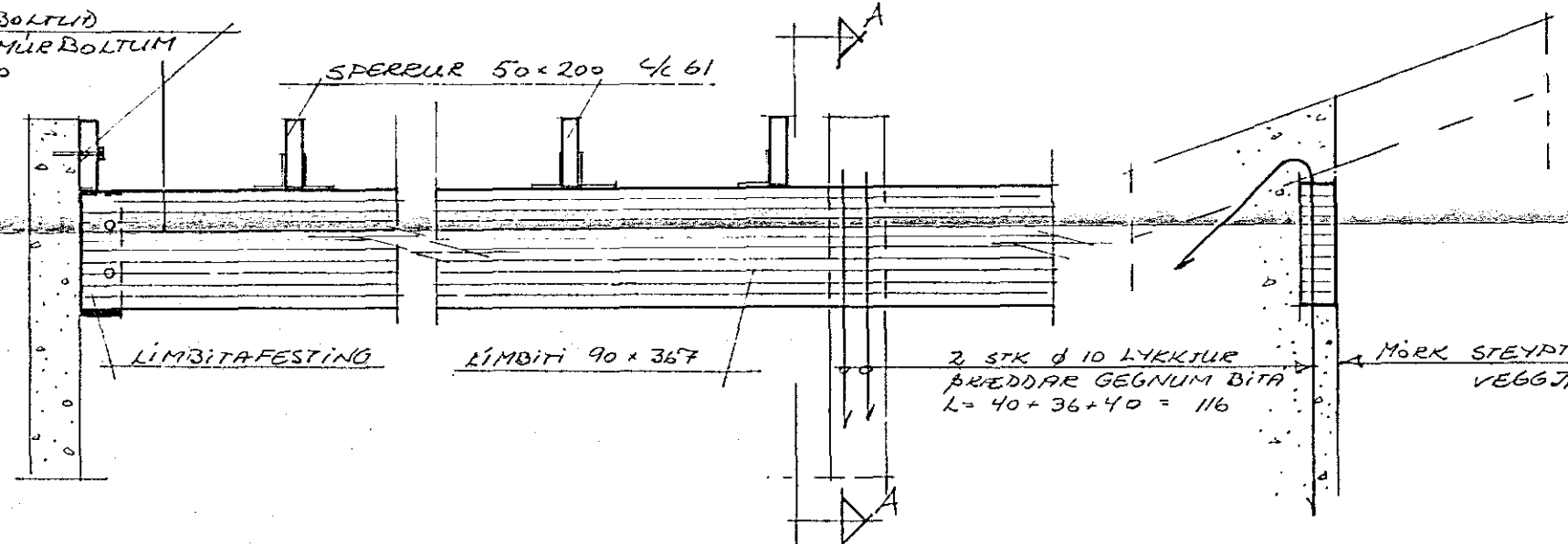
LIMBITAFESTING 1:10

(FESTING SKAL VERA  
 SANDBLASIN OG ÖRUNNÐ)

SMÍÐIST LÍR PL. B  
 FEST VÍÐ LIMBITA  
 MEB 2 STK 12mm  
 STÁL BOLTUM.  
 2 STK Ø 10 LYKTLUR  
 ERFSÖFNAR VÍÐ BAK.

GARL SPERRA BOLTUÐ  
 A VEGG MEB MURBOLTUM  
 12x120 c/c 120

SPEKKAUR 50x200 c/c 61



LIMBITAFESTING

LIMBITI 90x367

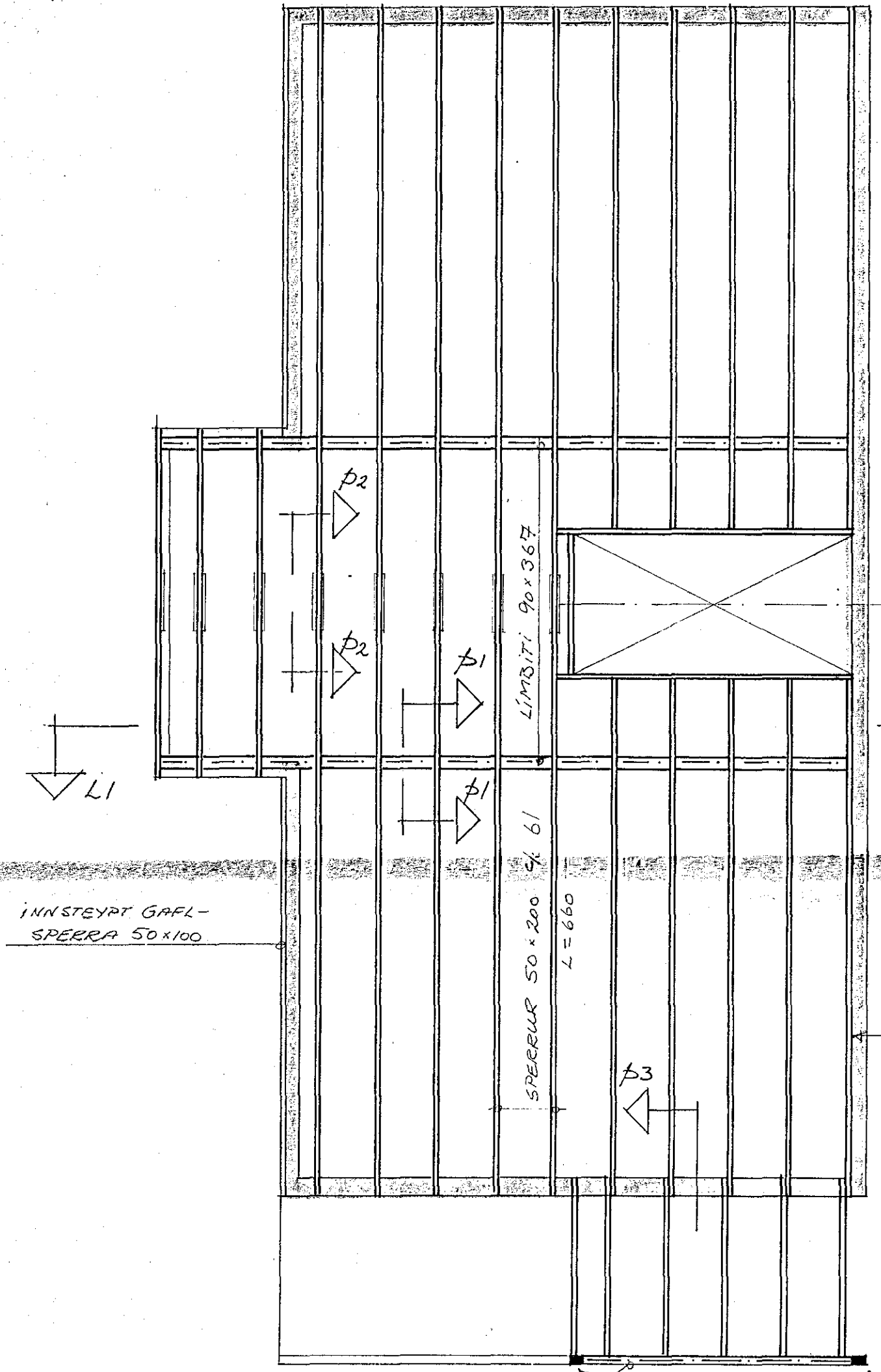
2 STK Ø 10 LYKTLUR  
 BRÉDDAR GEGNUM BITA  
 L = 40 + 36 + 40 = 116

MÖRK STEYPTS  
 VEGGJAR.

SNID LI-LI, 1:20

SNID A-A 1:20

SETJA SKAL LARETTA BAUF  
 Í INNEI BR. ÞADHERBERGIS  
 VEGGJAR. (DxB) = 5x10  
 H = 20 CM YFIR GOLFI



INNSTEYPT GARL-  
 SPERRA 50x100

LIMBITI 90x367

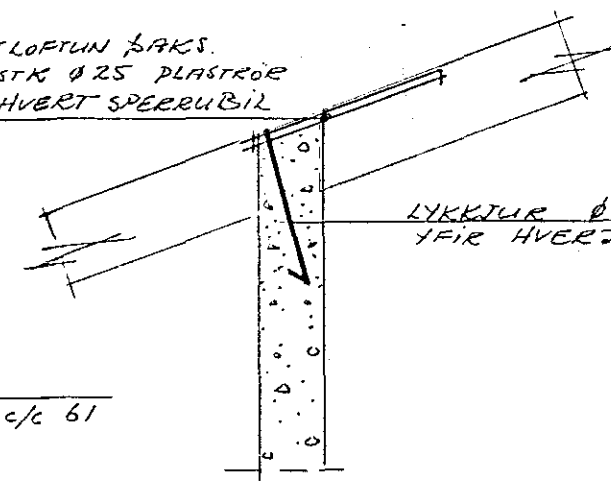
SPEKKAUR 50x200 c/c 61  
 L = 660

$\beta 3$

STÁLSÚLUR Ø 50 GALV  
 LIMBITI 60x200

$\beta 3$

ÚTLOFTUN ÞAKS.  
 2 STK Ø 25 PLASTKOR  
 Í HVERT SPEKKAURBIL



LYKTLUR Ø 10 L=40+40=80  
 YFIR HVERTA SPEKKAUR

SPEKKA  
 50x200 c/c 61

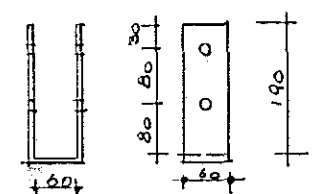
LIMBITI 60x200

HVER SPEKKA TENGIST  
 LIMBITA MEB 3 STK  
 STÁL SKULPUM : 10x130

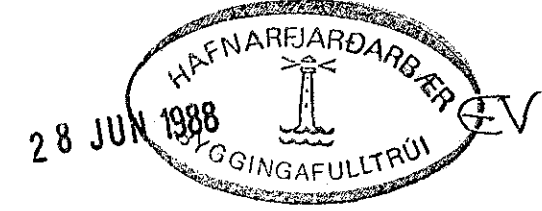
STÁL SÚLA Ø 50 GALV  
 2 STK UNDR LIMBITA.

SNID  $\beta 3 - \beta 3$ , 1:20

BITASKOR SÖÐINN  
 VÍÐ SÚLU. TENGIST  
 LIMBITA MEB 2 STK Ø 12  
 STÁLBOLTUM.



SKYRINGAR  
 ÞERA SKAL FÚLVAENAREFNI A ALLAR SPEKKAUR  
 OG SPEKKAURANDA SEM LIGGJA AÐ STEYPU  
 ALLAR JARNFESTINGAR SKULU VERA  
 GALVANISERADAR (NEMA ANNAD SÉ TEKIÐ  
 FRAM)



verkefni STUÐLABERG NR : 62, 66  
 teikning ÞAK.

GÍSLI GUDMUNDSSON MFI	nr. <u>B-04</u>
HJALLABRAUT 3 s: 652252	dags. <u>MAÍ 1988</u>
yfirf. hannað <u>-GG-</u>	teiknað <u>-GG-</u>
samb. <u>Gísli Gudmundsson</u>	mkv. <u>1:50</u>