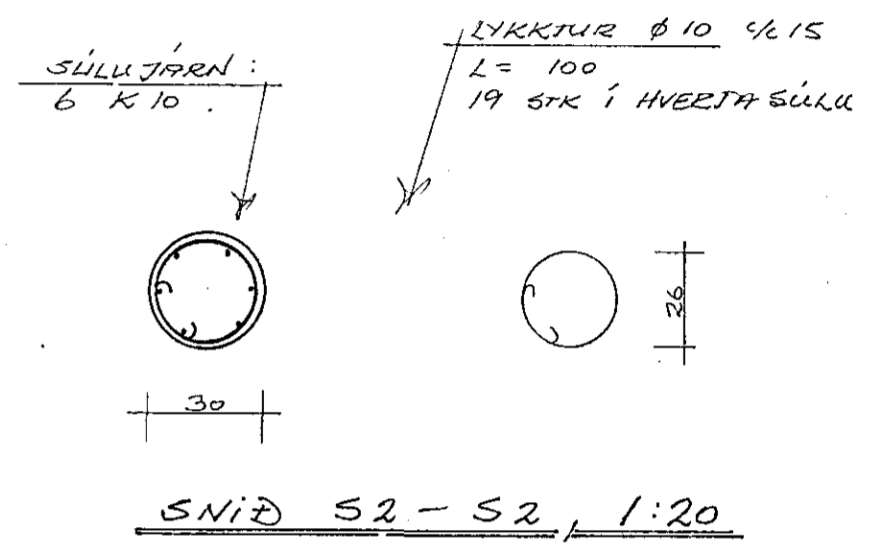
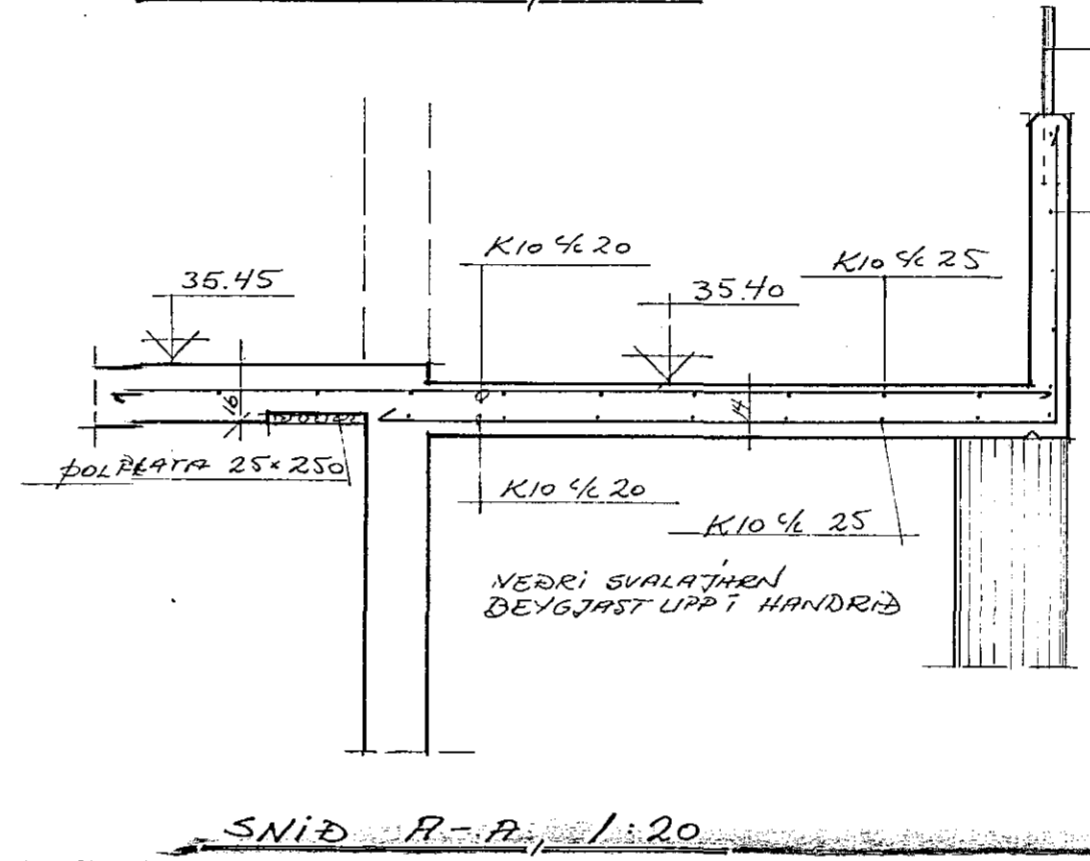
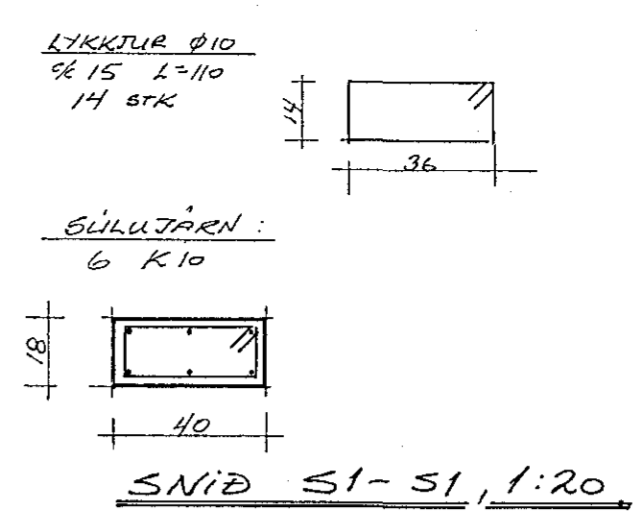
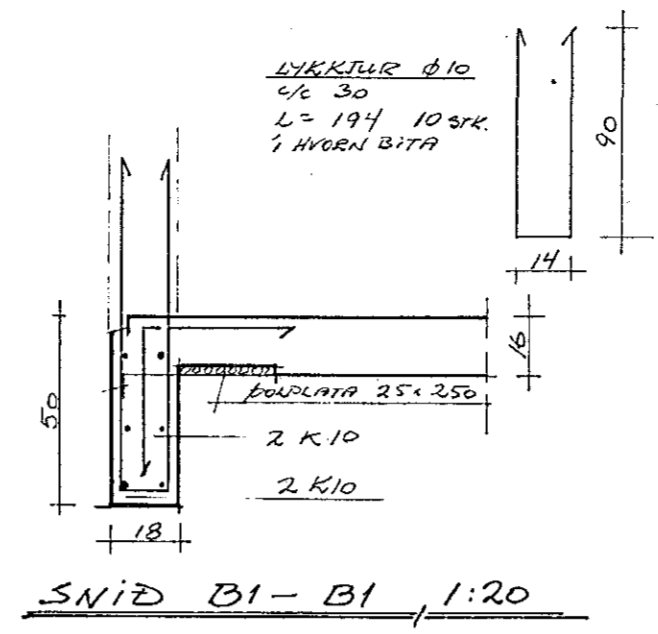
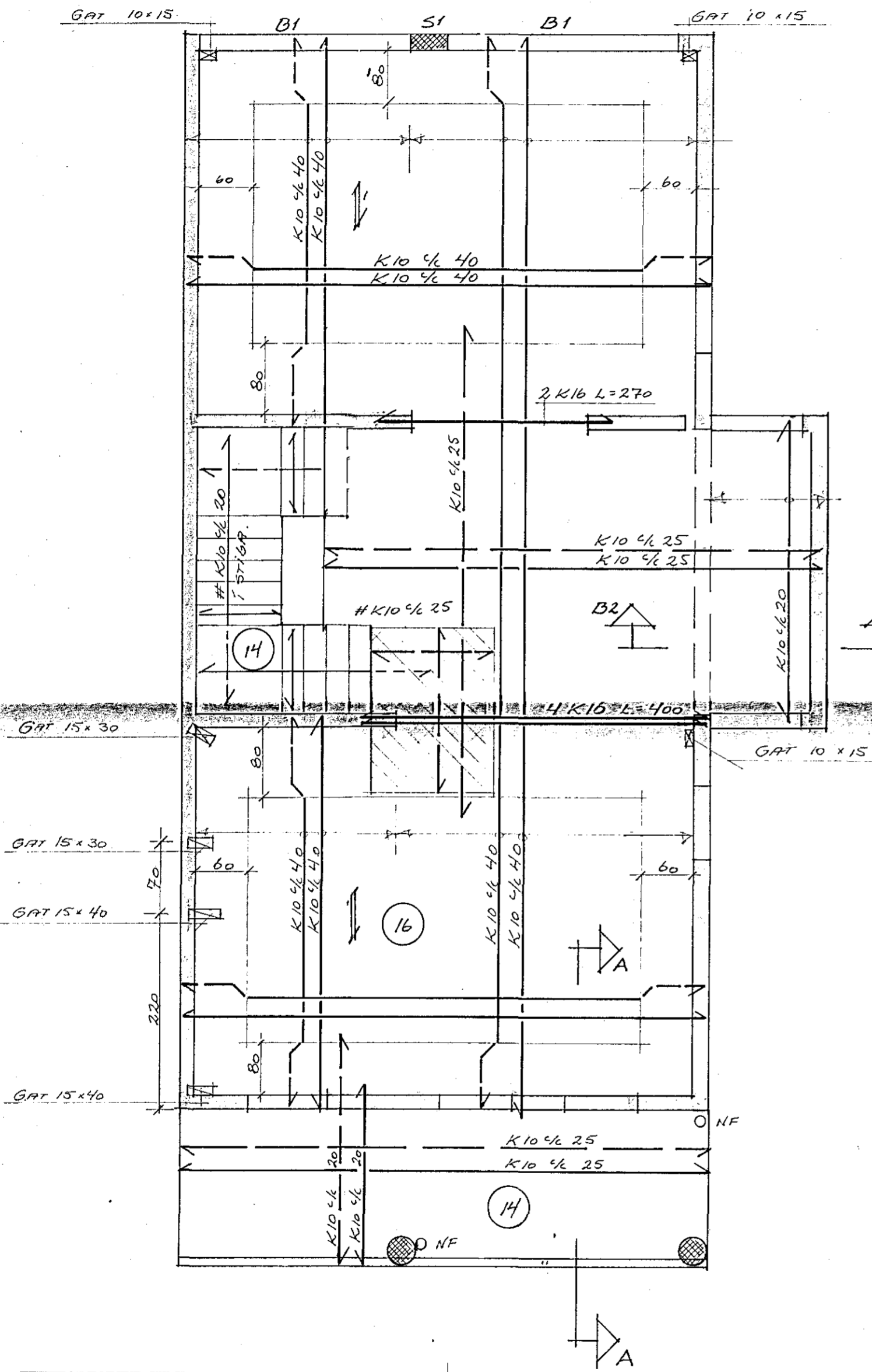


LOFTPLATA, 1:50



SKYBINGAR

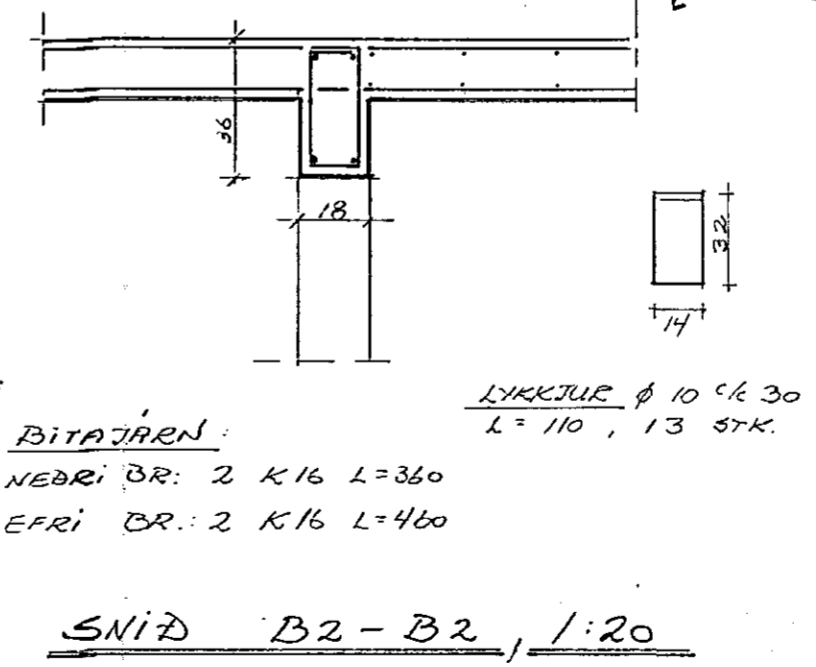
STEINSTEYPA ER S-250, LOFT 4-5%, SIGMÁL 5-10 CM, FRAMKVÆMDAFL. B SKV. Í ST 10.

STEYPU STYRKARSTÁL ER K540 NEMA LYKKTUR ST-37 EÐA K540 S

JÄRN Í ÚTVEGGJUM LEGGT ÁST Í YTRI BRÚN. LÖÐRETT K10 1/2 30, LARÉTT K10 1/2 15

Í INNVEGGI KOMI GRIND K10 1/2 25 UM HVÆRFIS ÖLL GLUGGA- OG HURÐAÐP KOMI 2 K10 ER NÁI AMK 60 CM ÚTFYRIR ÖP.

Í ALLA VEGGENDA KOMI 2 K10 ÖLL MÁL ERU Í CM. NEMA ANNAD SÉ TEKIÐ FRAM.



BITAJÄRN:
 NEDRI BR.: 2 K16 L=360
 EFRI BR.: 2 K16 L=460

16 TALA Í HRING EÐ PLÖTU FYRRI
 JÄRN MÆÐ ÞESSA STEFNU
 LIGGI NEDAR Í PLÖTU
 JÄRN Í NEDRI BR. PLÖTU
 " " EFRI " "

RAUFAR UR SÖKKI SKULU
 FRAMLENGJAST UPP Í GEGNUM
 HÍÐ.

Í ÞVOTTAHÚSSVEGG KOMI EINNIG
 LARÉTT RAUF 15x15 (DxB)
 FYRIR VATNSLAGNIR.
 H=40 CM YFIR GÖLF.

verkefni
 teikning
 STUDLABERG NR: 64
 LOFT YFIR 1. HÍÐ.

GÍSLI GUDMUNDSSON MTFÍ	nr. B-03
HJALLABRAUT 3 s: 652252	dags. MAÍ 1988
yfirf. hannað -GG-	teiknað -GG-
samp. Gísli Gudmundsson	mkv. 1:50, 1:20