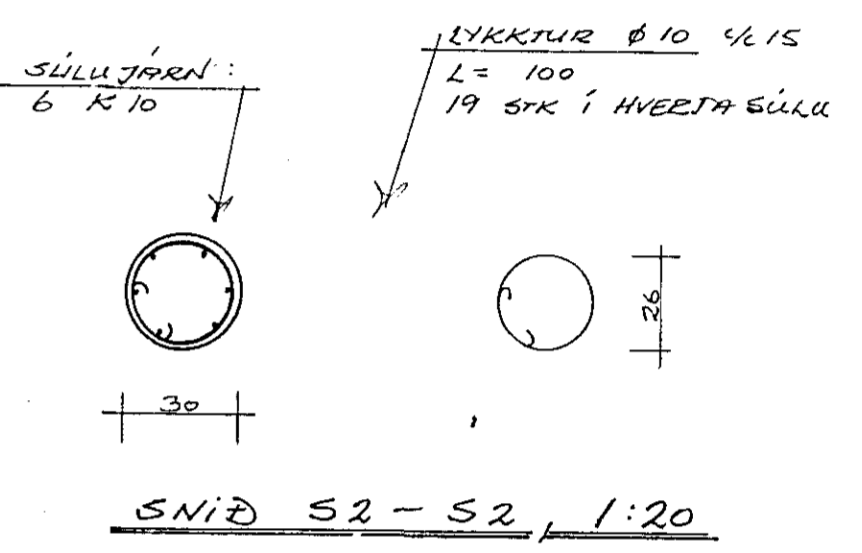
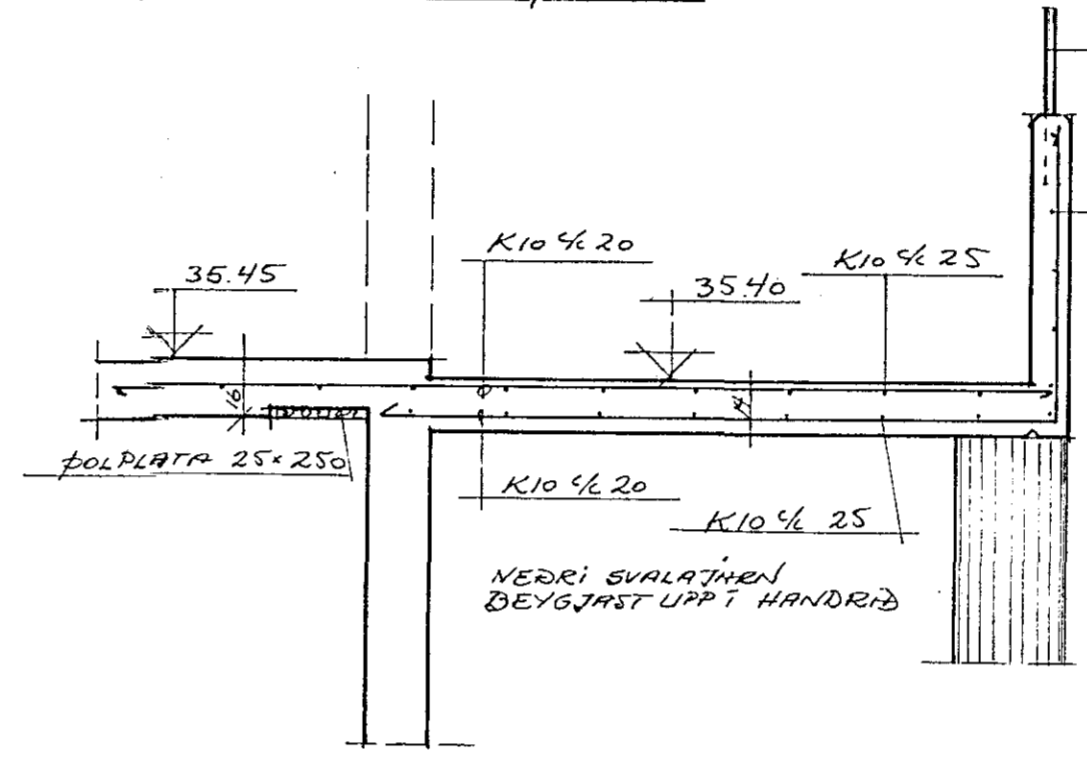
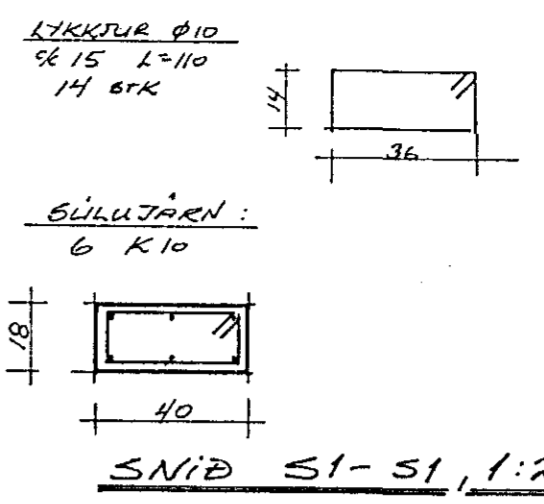
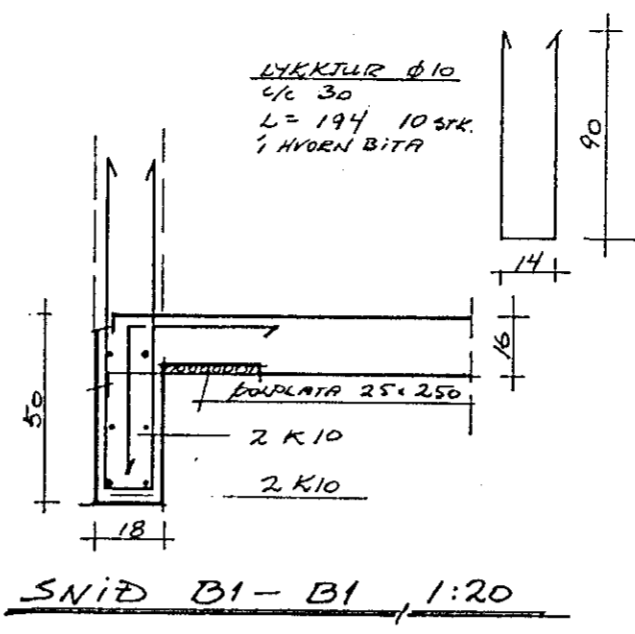
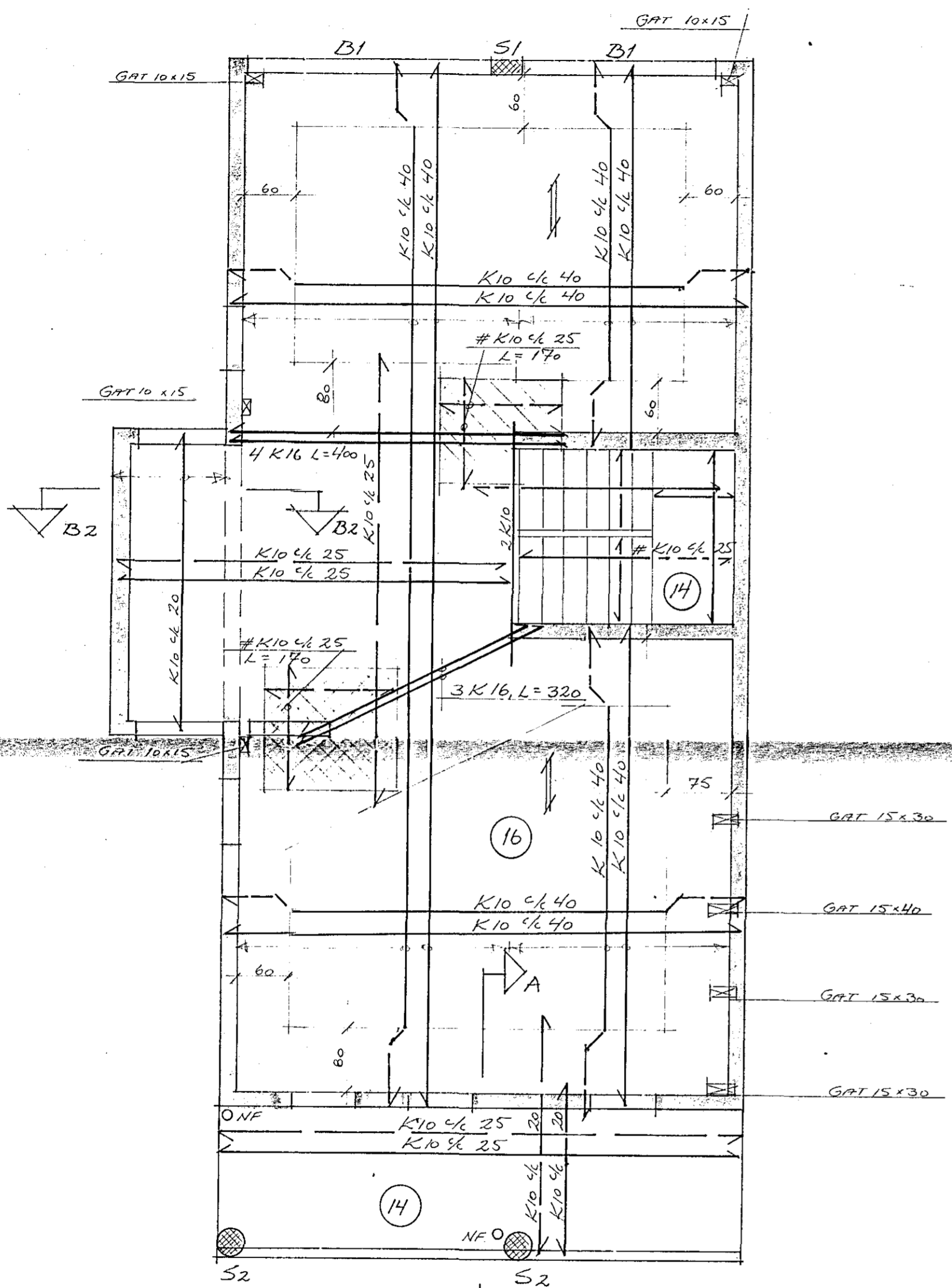
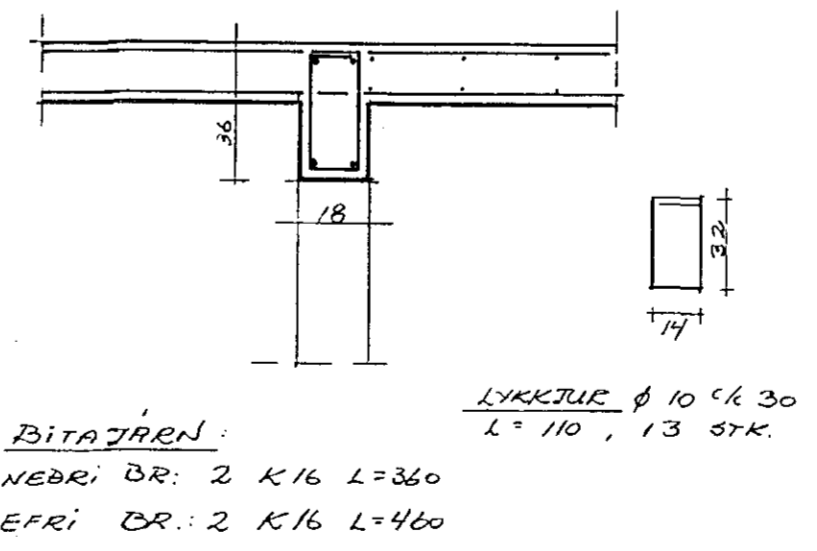


LOFTPLATA, 1:50



SNID H-A, 1:20



SNID B2-B2, 1:20

RAUFAR Í SÖKKI SKULU FRAMLENGJAST UPP Í GEGNUM HÆÐ. Í ÞVOTTA HÚSSVEGG KOMI EINNIG LÁRÉTT RAUF 5x15 (DxB) FYRIR VATNSLAGNIR

(16) TALA Í HRING ER PLÖTU ÞYKTI
 JÄRN MED ÞESSA STEFNU LIGGI NEDAR Í PLÖTU
 JÄRN Í NEDRI BR. PLÖTU
 " - EFRÍ - "



SKYRINGAR:
 STEINSTEYPA ER S-250, LOFT 4-5%, SIGMÁL 5-10 CM, FRAMKVÆMDRÆFL. B SKV. ÍST 10.
 STEYPUSTYRKJARTÁL ER Ks40 NEMA LYKKTUR SF-37 EÐA Ks40S
 JÄRN Í LITVEGGJUM LEGGTAST Í YTRI BRUN. LÖDRÉTT K10 c/k 30, LÁRÉTT K10 c/k 15 Í INNVEGGI KOMI GRIND K10 c/k 25 UM HVERFIS ÖLL GLUGGA- OG HURÐAÐP KOMI 2 K10 ER NÁI AMK 60 CM LITFYRIR ÖP.
 Í ALLA VEGGENDA KOMI 2 K10
 ÖLL MÁL ERU Í CM. NEMA ANNAÐ SÉ TEKIÐ FRAM.

verkheiti
 teikning

STUÐLABERG NR: 66
 LOFT YFIR 1. HÆÐ.

GÍSLI GUÐMUNDSSON MTFÍ	nr. B-03
HJALLABRAUT 3 s: 652252	dags. MAÍ 1988
yfirf. hannað -GG-	teiknað -GG-
samb. Gísli Guðmundsson	mkv. 1:50, 1:20