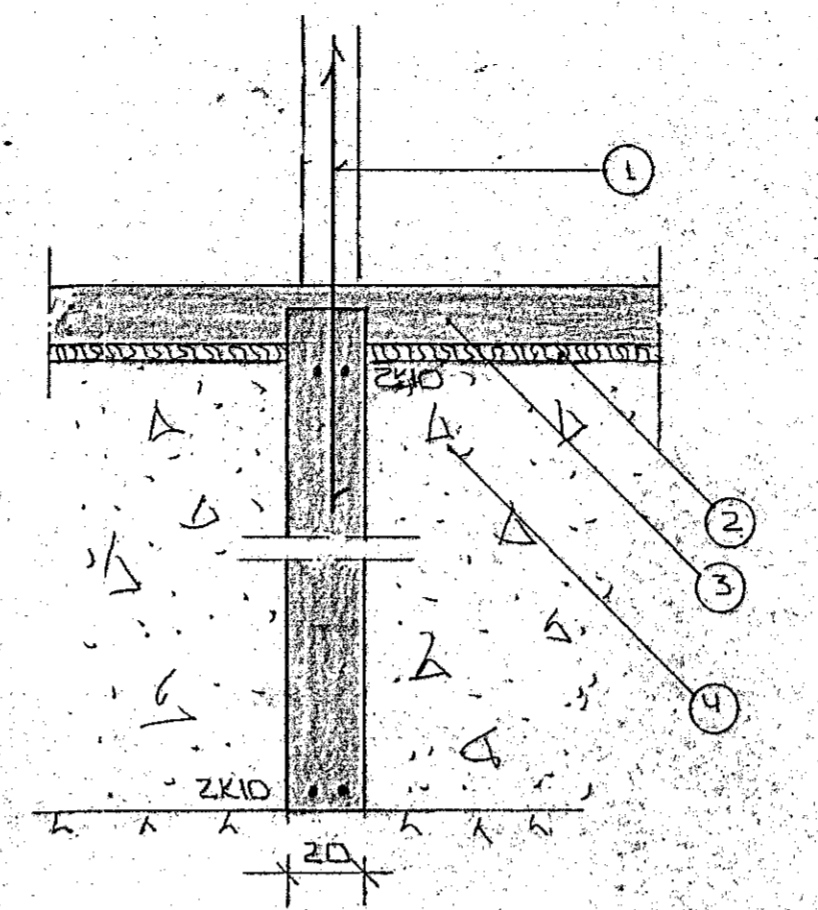


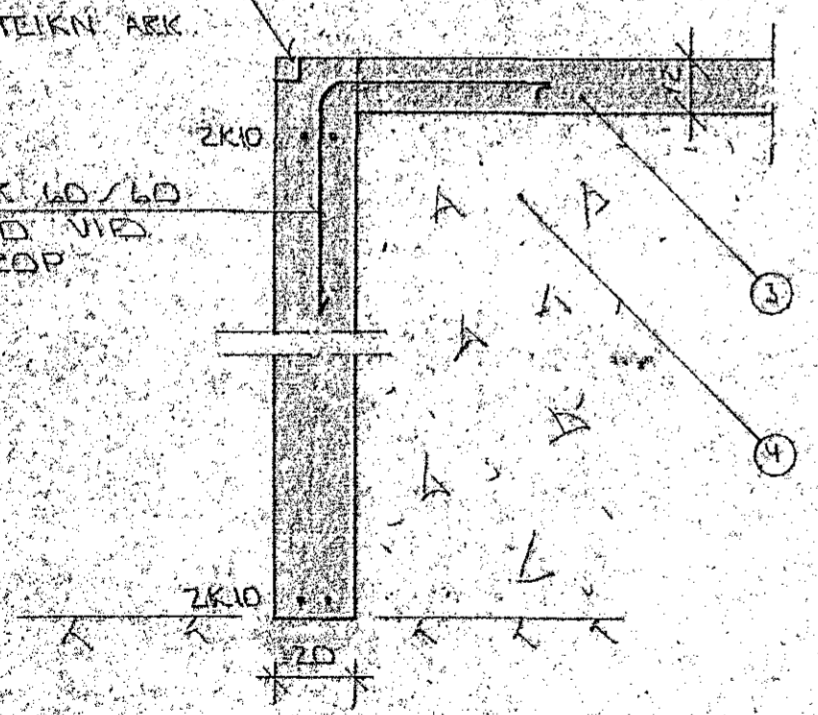
SNID 1 I UTVEGGI 1:20



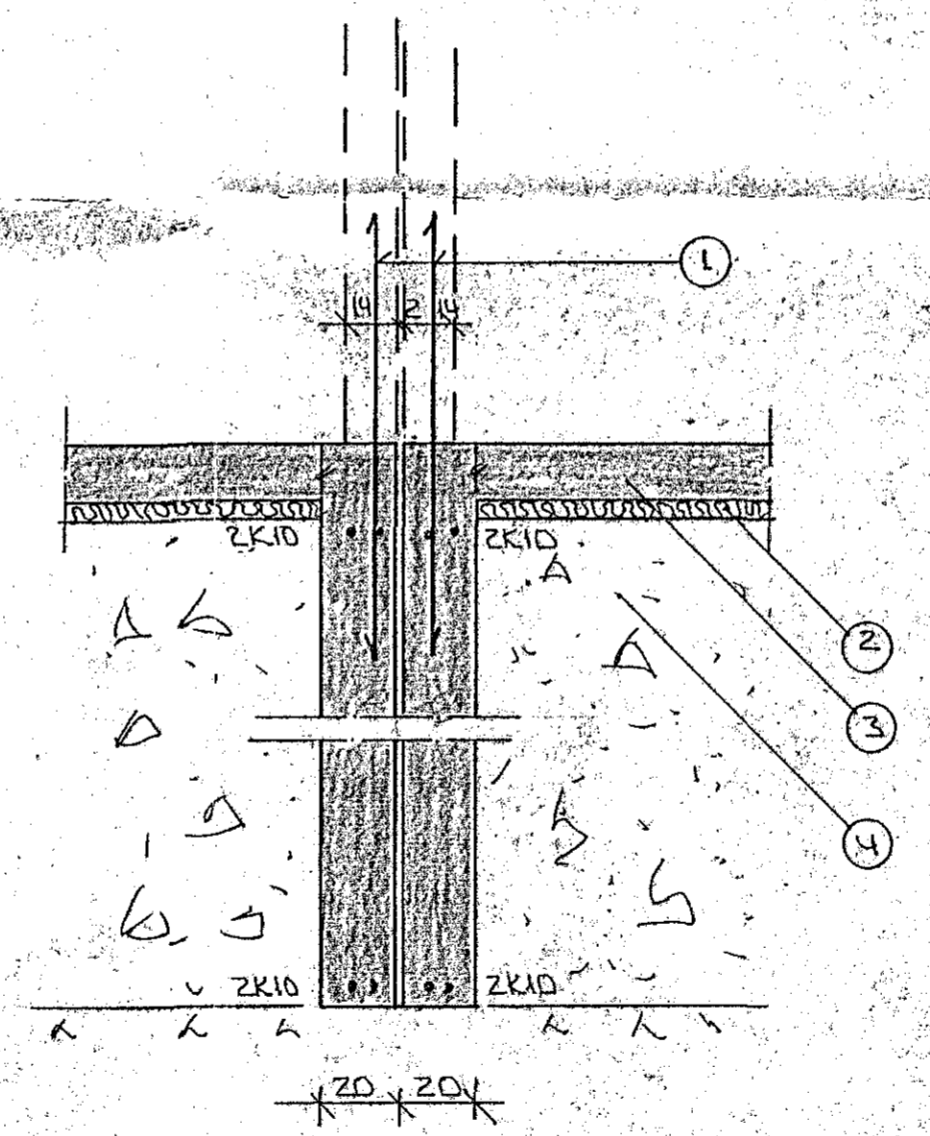
SNID 3 I INNVEGG 1:20

JARNVINKILL
STADSETN. SKV.
FLUGGATEIKN ARK.

VINKLAR 60/60
KID: 30 VJG.
HURDAROP

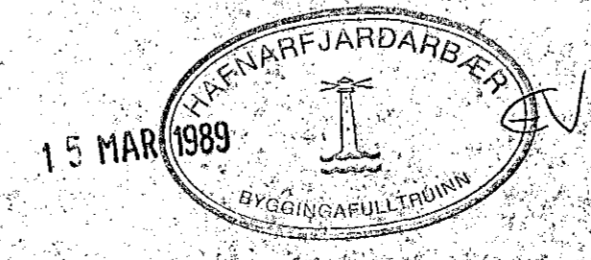


SNID 2 I HURDAROP A BILG. 1:20



SKIRINGAR

- ① TENGIDARN KID 30 L 1:20 OG STANDI AMK 50 CM YFIC PLOTU
 - ② 50 MM PVC EINANGRIN HAFSPRESSUÐ P.E 25-30 KG/M² EINANGRININ NAU AMK 50 CM NIÐUR FUR PLOTU A UTVEGGUM.
 - ③ 12 CM OSARNDENT PLATA
 - ④ GRUSAR EDA HVALNFYLLING, FROSTRI OG KAPPST I LOGUM MED TITRANOPPLI LAGHIGST RADIST AF STERA ÞOÖPPLUNAR
- ZK10 EFST OG NEÐST I SOKKULVEGGUM JARNIN SEU SAMFELD OG HEIL UM HORN. VID SAMSEYTI SKULU ÞAU SKETT AMK SEM SVARAR SKETTILENGD AÞYGLI ER YAKIN A AKIÐEÐUM RAFVILTU UM SAMTENGINGU NEÐRI SOKKULDARNA. SJA TEIKNINGU RAFLAGNAÐANNIÐA ALMENNAR SKIRINGAR SJA BL.NE 1:01



BR.NR.	DAGS	ÖDLI BREYTINGAR	SIGN.
STUÐLABERG 70-76 HAFNARFJÖRÐUR			DAGS FEBR 89
SNID I UNDIRSTÖÐUR			HAARAE
MELIKV. 1:20			TEIKNAR
SIGURÐUR ÞORLEIFSSON TEKIÞRÉÐINGUR FT.FI			VERK.NR. 8904
STRANDGÖTU 11 HAFNARFJÖRÐUR SIMI 54751			BLADNR. 1-03