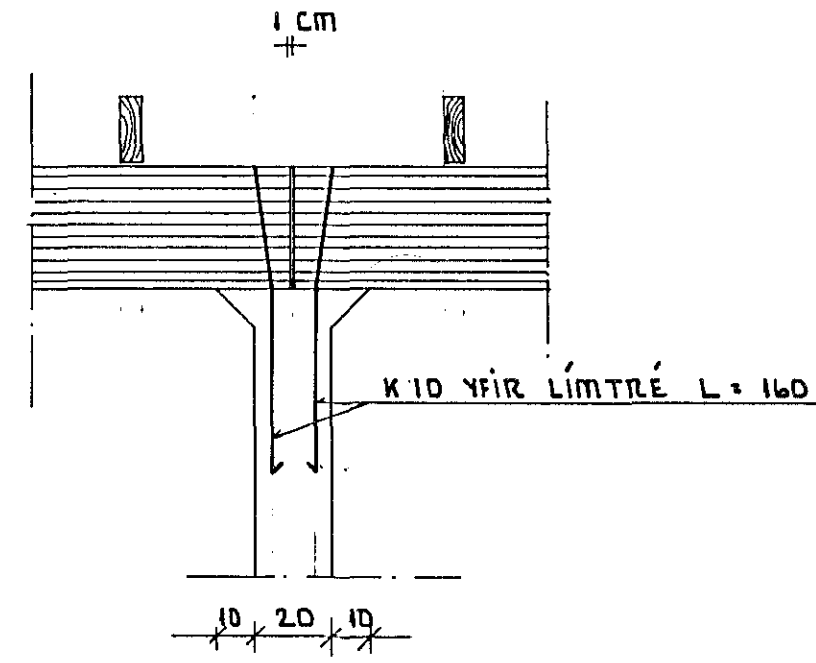
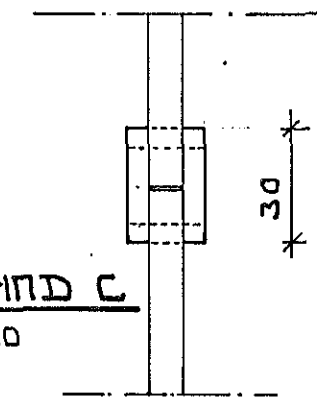


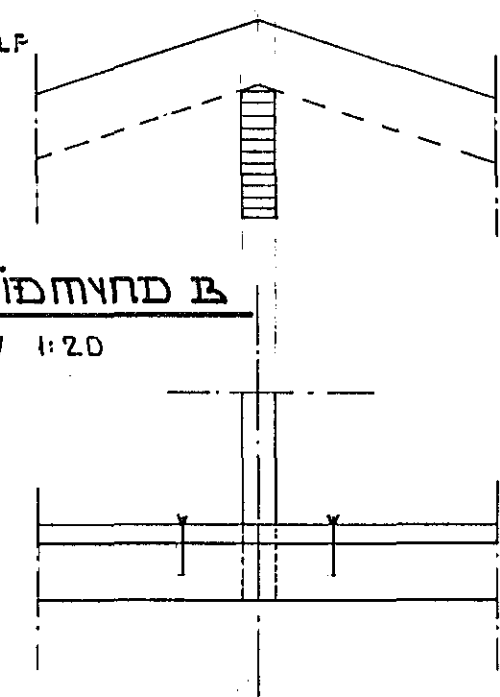
KLÆÐNING SÖGUÐ MED TILLITI TIL STÆÐRAR GLUGGA

Í SÉRHVERJA ÞÍLGÆYMSLU SKAL SETJA 2 STK ÚTLOFTUNARÖP SEM ER 10 X 10 CM². STAÐSETNING VÍÐ GÓLF OG DFARLEGA Á VEGG.

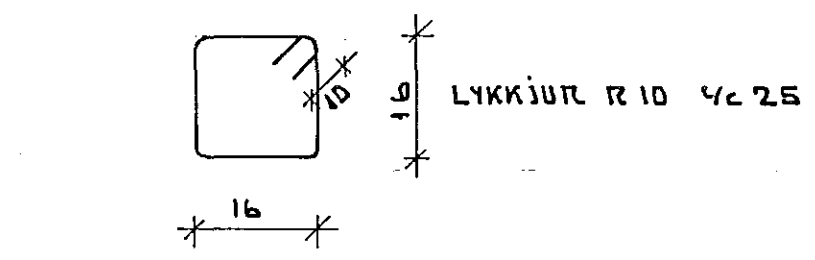
SNIÐMYND C MKV 1:20



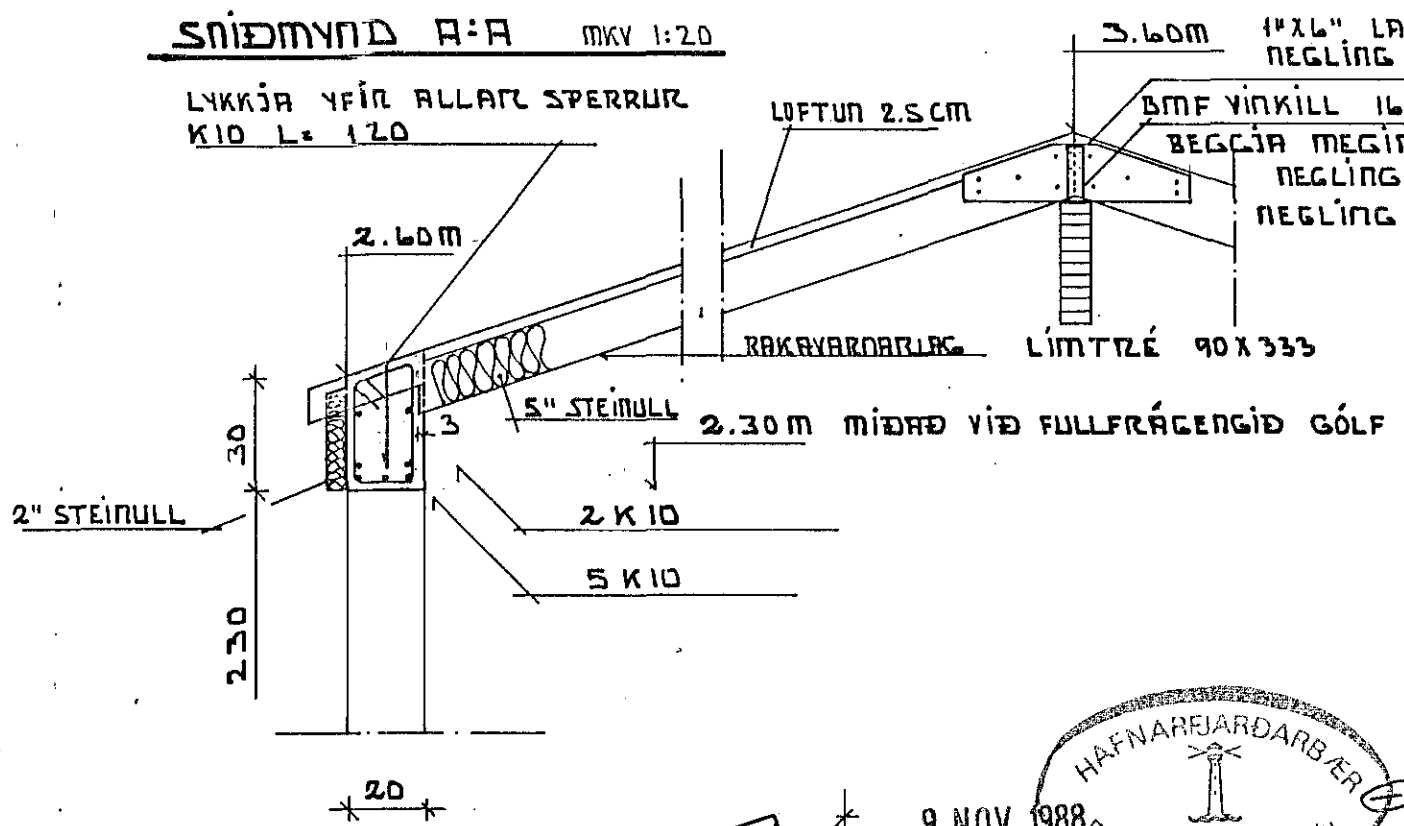
SNIÐMYND B MKV 1:20



4 K10 LÓÐRÉTT

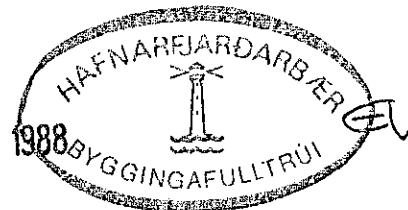


SNIÐMYND A:A MKV 1:20

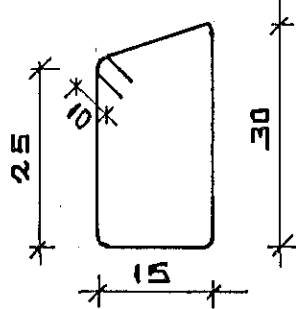


SKÝRINGAR

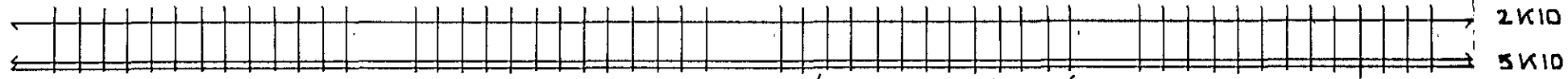
K10 MERKIR KAMBSTÁL KS 40
 R10 MERKIR SLÉTT STÁL ST 37
 STEINSTEYPA Í VEGGI ÞÍLGÆYMSLU ER 5200
 TÍMBUR Í SPERRUR ER T20
 LÍMTRÉ ER L40
 SPERRUENDA OG HÁ KLUTA TRÉS SEM STEYPIST INN SKAL FÁRVERJA MEÐ C-TOX EÐA SAMBÁRILEGU. ÞERA SKAL Á TVÆR UMFERÐIR.
 Í MIÐJA VEGGI KOMI JÁRNAGRIND K10 1/2 30 #
 UPPMÆÐ ÖLLUM HURÐUM KOMI 2K10
 FRÁGANGUR STÁLKLÆÐNINGAR SJÁ TEIKNINGU ARKÍTEKTS



LYKKJÓR R10 1/2 20



LYKKJÓR R10 1/2 20



JÁRNÞEITTI YFIR ÞÍLGÆYMSLUHURÐUM EF JARN ERU SETT SAMAN YFIR SÚLUM SKAL SKENTILENGD VERA 10CM

STUÐLABERG 78-84 HAFNARFIRÐI	SEPT 1988
ÞÍLGÆYMSLA	MÆLIKVARÐI
TEKNIÞÓNUSTA SVEINS KARLSSONAR TFI HRAUNBRÚN 42 220 HAFNARFIRÐI 91-54223	TEIKNING

Sveinn Karlsson