

JÄRN 1/2 15 Í EFRU BRÚN PLÖTU ÞAR SEM MERKT ER X

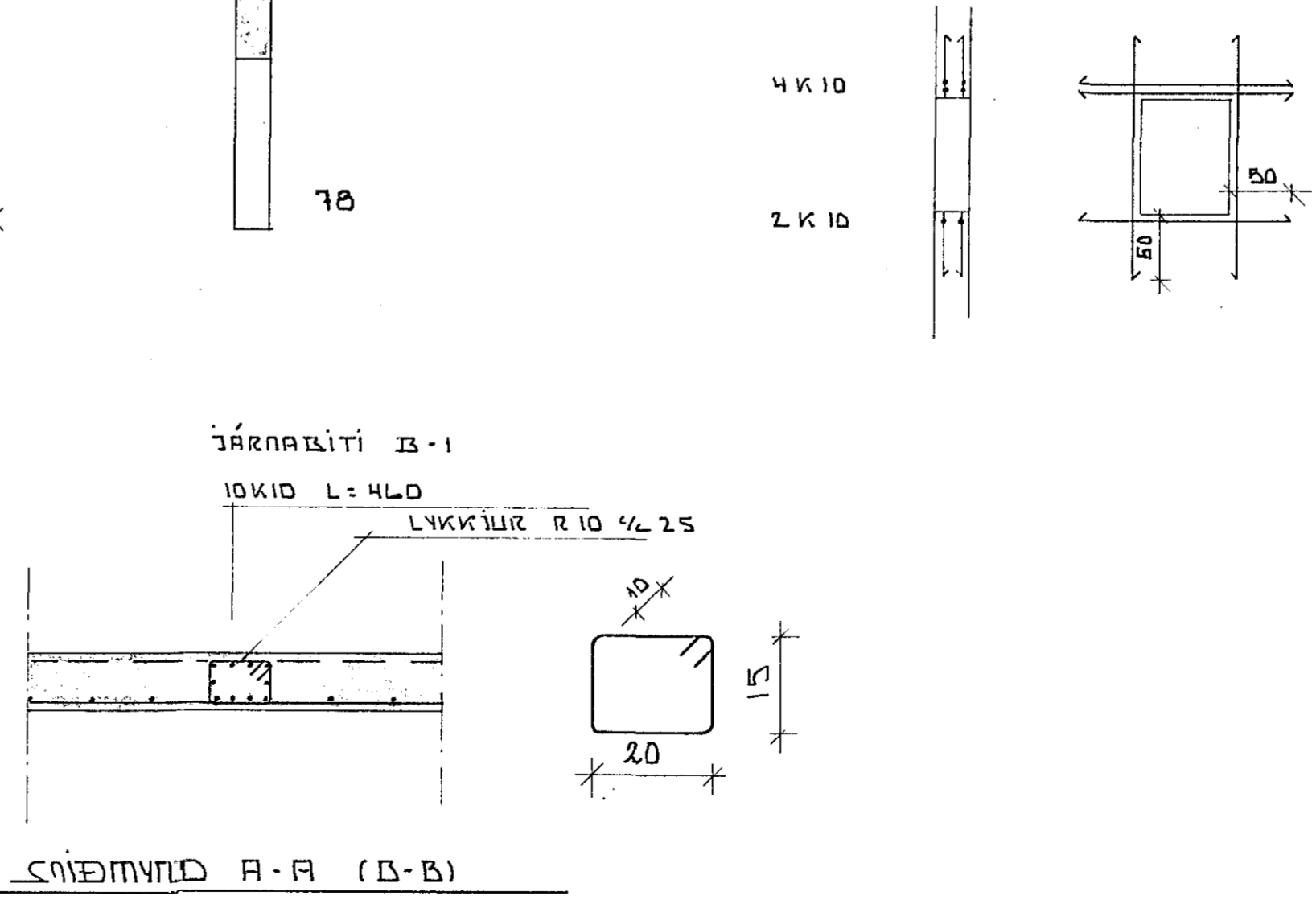
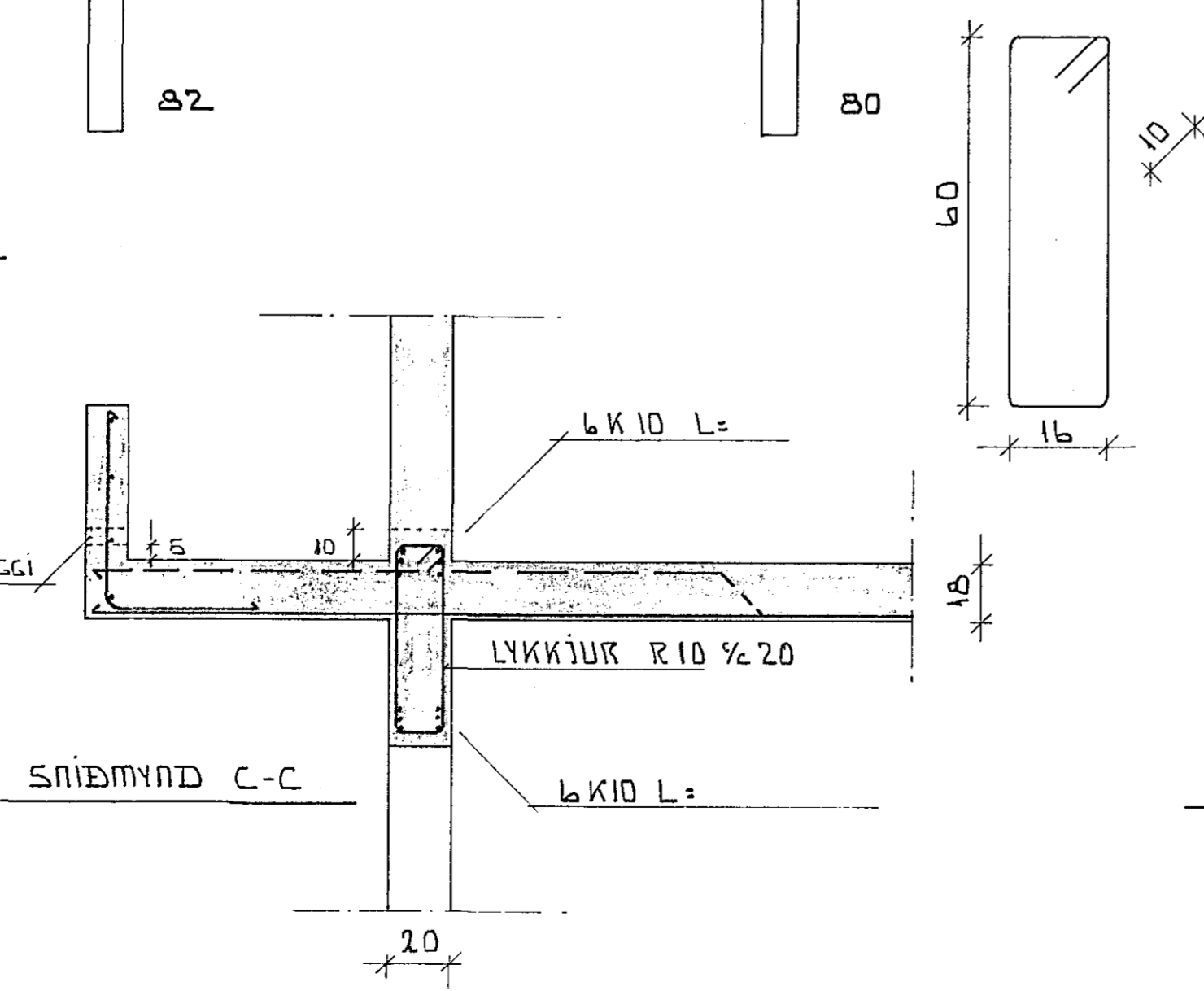
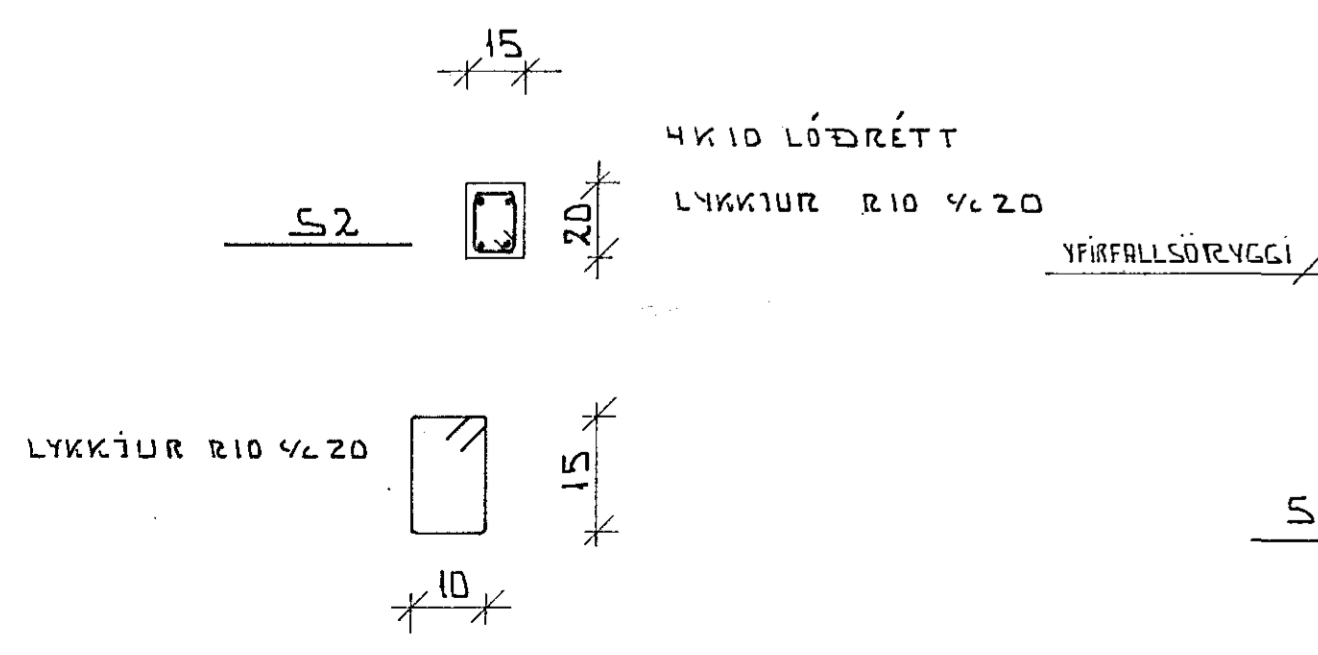
B4

B2

B0

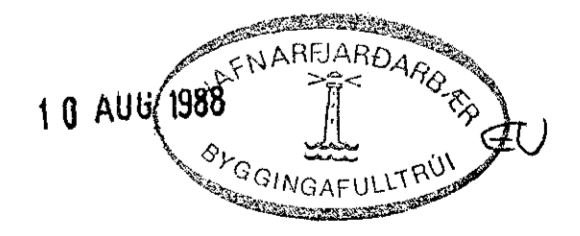
B8

SÚLA Í SJÁ TEIKNINGU IS-1



SKÝRINGAR

— — — — — MERKIR JÄRN Í NEÐRU BRÚN PLÖTU
 - - - - - MERKIR JÄRN Í EFRU BRÚN PLÖTU
 UPP MEÐ ÖLLUM GLUGGUM OG HURÐUM KOMI 2 K10
 UNDIR ALLA GLUGGA KOMI 2 K10
 YFIR ALLA GLUGGA OG HURÐIR KOMI 4 K10
 PLÖTUKIKKT ER 18CM
 Í ALLA VEGGI KOMI JÄRNREIÐING 170 K10 SEM
 STAÐSETT SÉ 4 CM FRÁ ÚTBRUN VEGGJA



STOKKAR Í PLÖTU SJÁ TEIKN R-2
 ÞYNNINGAR Í VEGGI SJÁ TEIKNINGU R-1
 SJÁ SKÝRINGAR Á TEIKNINGU B-1

STUÐLADERG 78-84 HAFNARFIRÐI	JUL 1988
JÄRN Í PLÖTU YFIR HÆÐ	MELIKVARDI
TEKNIÞJÓFUSTI SVEINS KARLSSONAR TFI	1:50
HRAUNBRÚN 12 HAFNARFIRÐI 91-54223	TEIKNING
	B-2