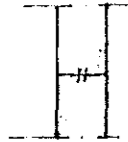


ALMENNT

HÆDIR ERU Í HÆÐARKEFNI REYKJAVÍKUR.
 TÁKNAR HÆÐ 1400 M. Í SNIÐMYND
 TÁKNAR HÆÐ Á PLÖTU 1400 M. Í GRUNNMYND
 JÁRNASTÆRÐIR ERU Í MM.
 TIMBURÞVERMÁL ERU Í MM.
 ÖNNUR ÖNEFND MÁL ERU Í CM.
 MERKIR AÐ ÞYKKT PLÖTU (VEGGJAK) ER 16 CM.
 Á GRUNNMYNDUM AF PLÖTUM ER SNIÐIÐ
 TEKID UNDIR ÞEIRRI PLÖTU SEM SÝNA Á.

PP = 16



TÁKNAR STEYPLUSKIL

STEINSTEYPA.

BRÖTPOLSFLOKKUR STEYPLU:

BYGGINGARHLUTAR	BRÖTPOLS-FLOKKUR	FRAMKV. FLOKKUR
	S 120	
	S 160	
	S 200	
ALT BURÐARVIRKI	S 250	B

* SBR. ÍST 10 TB
 SIGMÁL: 6 - 10 CM.
 LOFTBLENDI: Í ALLA STEYPLU SKAL BLANDA
 LOFTBLENDI ÞANNIG AÐ LOFT-
 INNIHALD VERÐI 3.5 - 4.5 %
 STEYPUVINNA: SJÁ ÍST 10 I 7

ÁLAGSFORSENDUR

LEYFT ÁLAL Á GRUNN SKV. BYGGINGARREGLUGERÐ
 GR. 7.1.9. SJÁ EINNIG BL.NR.

SNJÓÁLAG: KN/M²

NOTÁLAG SKV. ÍST 12.2

VINDÁLAG q KN/M²

JÁRNALÖGN

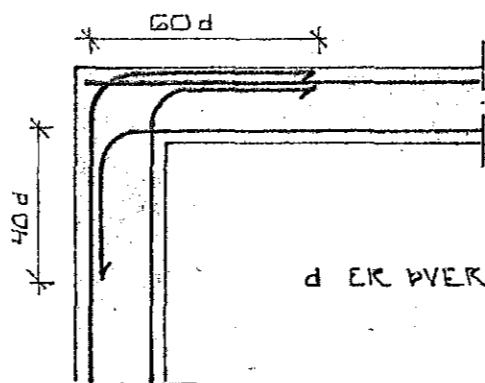
ALMENN ÁKVÆÐI OG STAÐSETNING SJÁ ÍST 10 I 6 I.

GERÐ OG MERKING JÁRNA:

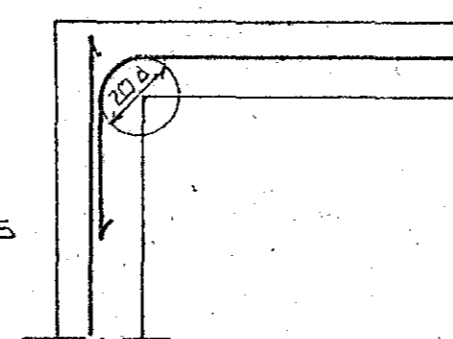
- STÁL MERKT K ER KAMBSTÁL KS 40 MEÐ SKRÍÐMÖRK
 $\sigma_f = 4000 \text{ KP/CM}^2$
- STÁL MERKT R ER SLÉTT STÁL MEÐ SKRÍÐMÖRK
 $\sigma_f = 2400 \text{ KP/CM}^2$
- ← KAMBJÁRN Í NEÐRI BRÚN PLÖTU SYTRI
 BRÚN VEGGJAK.
- ← KAMBJÁRN Í EFRI BRÚN PLÖTU SINNRI
 BRÚN VEGGJAK.
- ← EITT 10 MM KAMBJÁRN L = 600 CM Á HVERJA
 20 CM Á SVÆÐI SEM PÍLAN NÆR YFIR.
- ← ENDI Á KAMBJÁRNI BEINN
- ← JÁRN BEYGIST SKEYTILENGD INN Í AÐLIGGJANDI
 VEGG.
- ← GEFUR STEFNU JÁRNA SEM LEGGJAST NÆST
 YFIRBORÐI STEYPLU (NEÐST).
- # MERKIR AÐ ÞIL MILLI JÁRNA SÉ DAFNT
 Í BÁÐAR ÁTTIR.
- ← HÉR BEYGIST ANNAN HVERT JÁRN UPP Í
 EFRI BRÚN PLÖTU.

UM BENDISTÁL ALMENNT SJÁ ÍST 10.1.3.

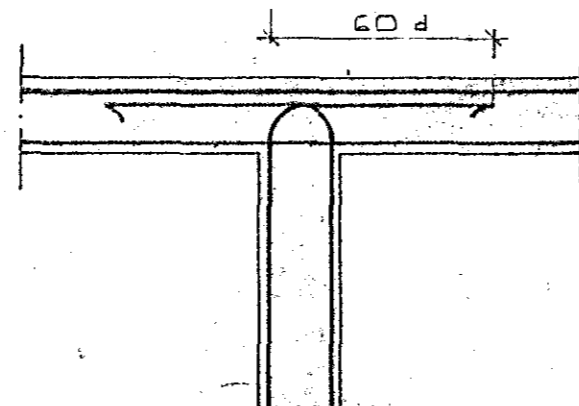
TENGING JÁRNAGRINDA



HORN TVÖFÖLD GRIND



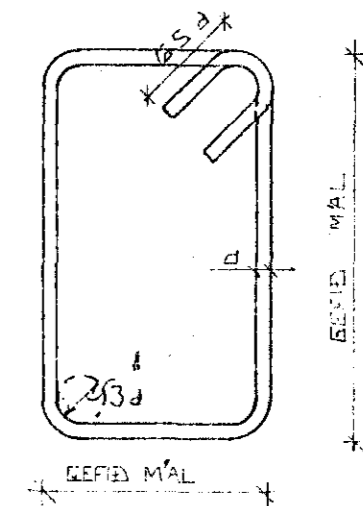
HORN EINFÖLD GRIND



MILLIVEGG TVÖFÖLD GRIND

BEYGING JÁRNA.

GJARÐIR: ST 37 EÐA KS 405



SJÁ EINNIG ÍST 10 I 6 2

SKEYTILENGD JÁRNA

Í PLÖTUM OG VEGGJUM SKAL EKKI SKEYTA
 MEIRA EN FJÓRÐA HVERT JÁRN Í SAMA
 ÞVERSNÍÐI NEMA ANNAN SÉ SÝNT Á
 TEIKNINGU.

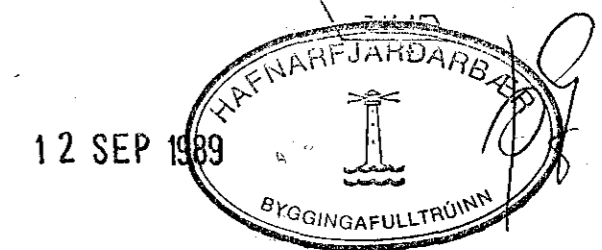
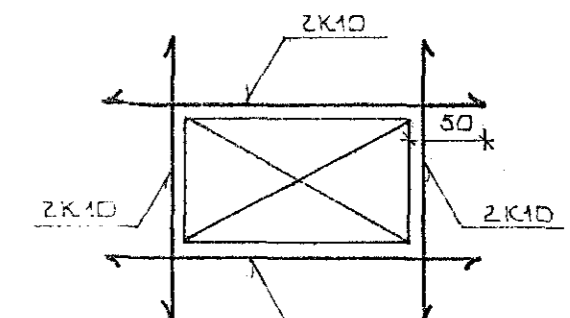
SBR. ÍST 10 I 6 3 2 SKAL SKEYTILENGD
 VÍÐ VÍXILLAGNINGU VERA 40 · d (d = ÞVERMÁL
 STANGAR)

EÐA

ÞVERMÁL STANGAR	MM	8	10	12	16	20
SKEYTILENGD	CM	32	40	48	64	80

SJÁ EINNIG ÍST 10 I 6 3.

SÉ ANNAN EKKI TEKID FRAM KOMI 2K10
 Í KRINGUM DYRA OG GLUGGA OP ER NÁI
 50 CM. ÚT FYRIR OPIÐ.



BR.NR.	DAGS	EÐLI BREVTINGAR	SIGN.
STUÐLATSBERG 86 HAFNARFIRÐI			DAGS.
ALMENNAR SKÝRINGAR: BURÐARVIRKI.			HANNAÐ
			TEIKNAD
			VERK NR.
			8920
MELIKV. SIGURÐUR ÞORLEIFSSON			BLAD NR.
STRANDGÖTU 11 HAFNARFIRÐI SÍMI 54751			1-01