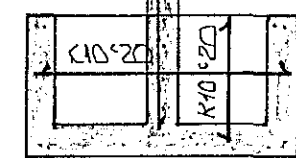
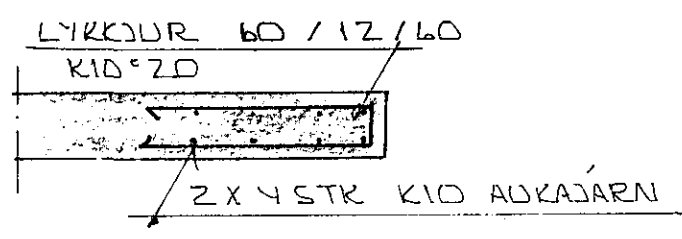


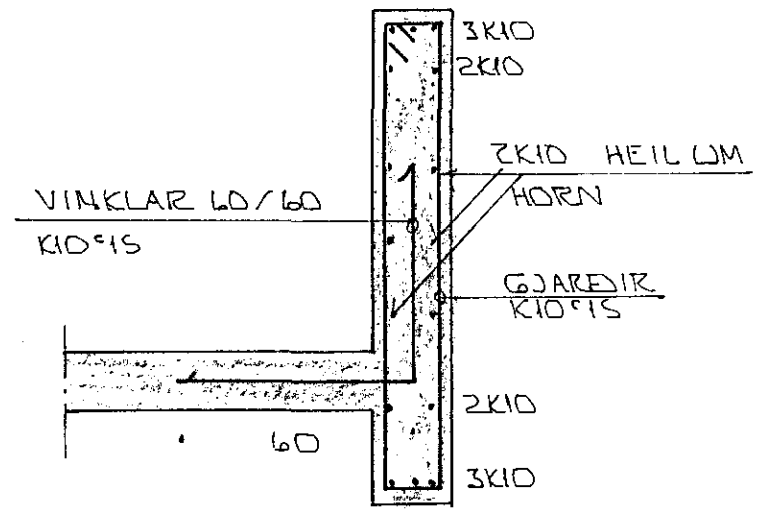
GRUNNMYND 1:50



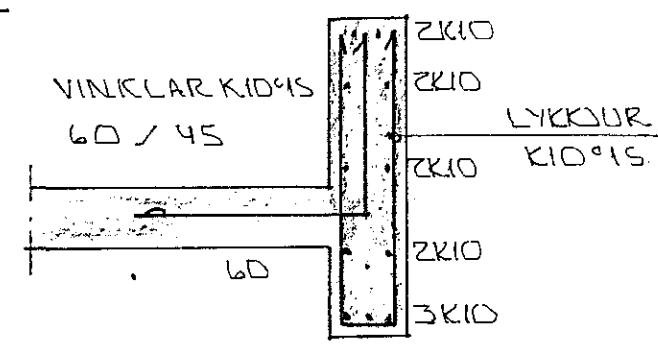
Í YTRI BRÚN ÚTVEGGJA
KOMI EINFÖLD GRIND
LÖDRETT K10 30
LÆRETT K10 20



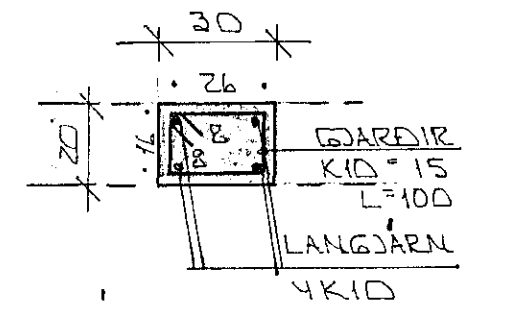
SNID 4 1:20



SNID 5 1:20



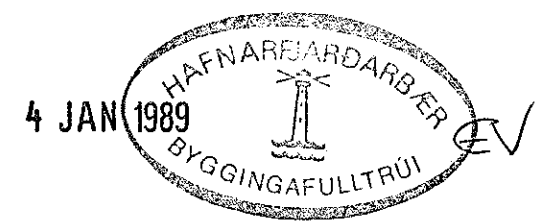
SNID 6 1:20



SULA 51 1:20

SKÝRINGAR:

- ALMENNAR SKÝRINGAR SÁ BL. NR. 1-01.
- STEYPA: $S > 250$ VS ≤ 0.5
- LOFT $\geq 6\%$
- SEMENT ≥ 300 KG M²



BR. NR.	DAGS	EDLI BREVTINGAR	SIGN.
STUÐLABERG 88 - 90 HAFNARFIREÐI			DAGS.
BENDING VEGGJA 1. HÆÐ OG PLOTTU YFIR 1. HÆÐ.			HANNAÐ
MÆLIKV. 1:50			TEIKNAD
SIGURÐUR ÞORLEIFSSON TEKNIFRÆÐINGUR F.T.F.I.			VERK NR. 8819
STRANDGÖTU 11 HAFNARFIREÐI SÍMI 54751			BLAD NR. 1-04