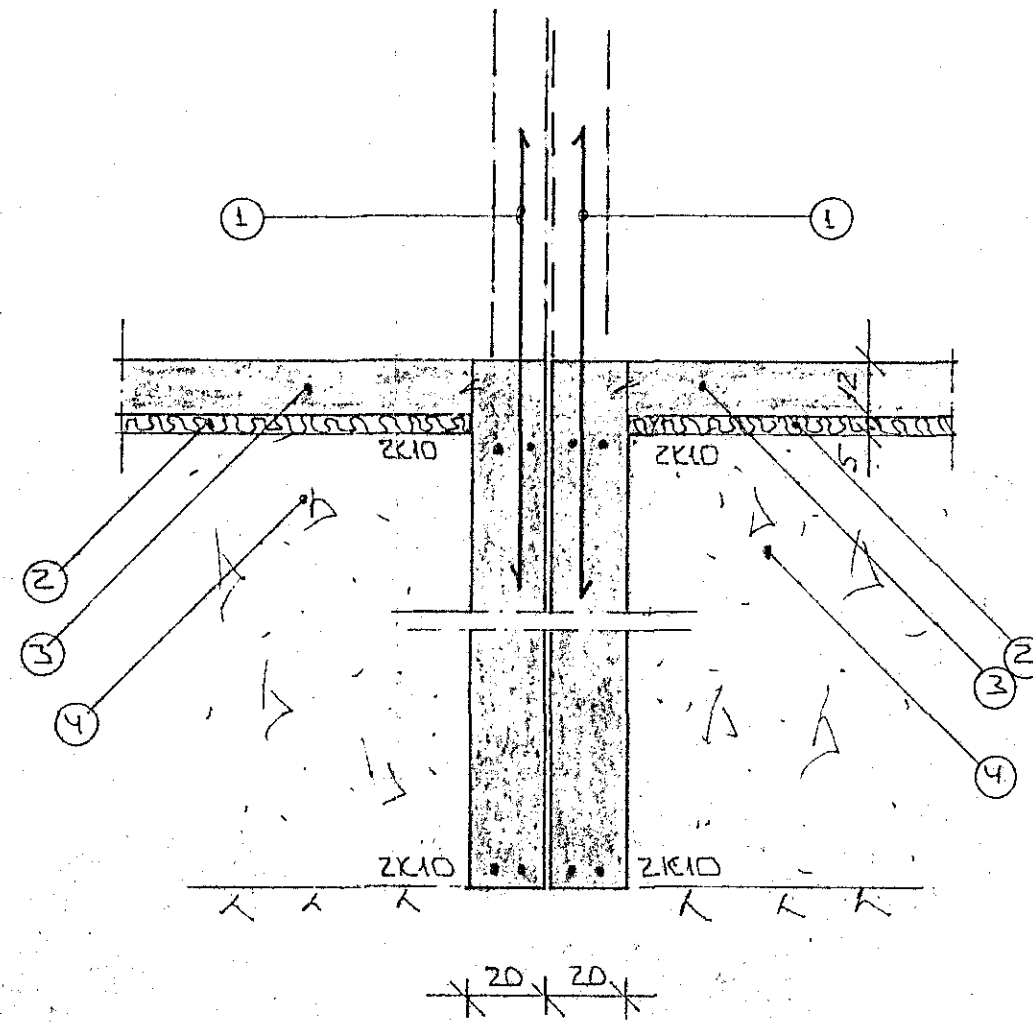
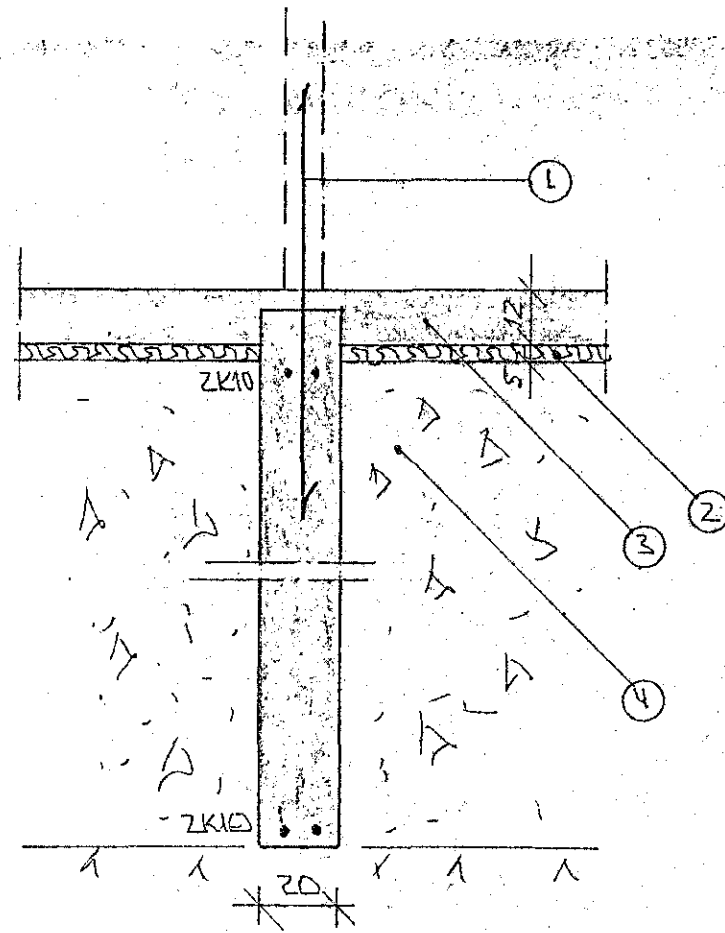


SNID 1 í ÚTVEGGI 1:20



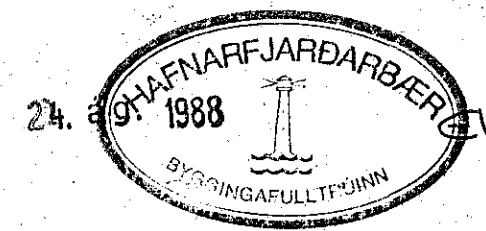
SNID 3 MILLI HUSA 1:20



SNID 2. 1:20

SKÝRINGAR:

- ① — TENGIDÆRN 100x30 L=120 OG STANDI AMK. 50 CM YFIR PLÖTU.
  - ② — 50 MM PVC EINANGRÚN HARÐPRESSUÐ F.E. 25-30 KG/M<sup>3</sup> EINANGRÚNIN NÁI AMK. 50 CM NIÐUR FYRIR PLÖTU Á ÚTVEGGJUM.
  - ③ — 12 CM ÓJÄRNBENT PLATA.
  - ④ — GRÚSAR Eða HRAUNFYLLING, FROSTFRÍ, OG ÞJAPPIST Í LÖGUM MEÐ TITRABÖPPLU. LAGÞYKKT RÆÐIST AF STÆÐI ÞJÖPPUNNAR.
- 2x10 EFST OG NEDST Í SÖKKULVEGGJUM. JÄRNIÐ EÐU SAMFELÐ OG HEIL UM HÖRN. VÍÐ SAMSKYTTI SKULU ÞAU SKEITT AMK SEM SVAKAR SKENTILENGD. ATHYGLI ER VAKIN Á AKVÆÐUM KAFVEITU UM SAMTENGINGU NEDRI SÖKKULJÄRNA. SÞÁ TEIKNINGU RAFLAGNAHÖNNLEA. ALMENNAR SKÝRINGAR SÞÁ BL.NR. 1-01.



BR.NR.	DAGS	EDLI BREVTINGAR	SIGN.
STUÐLABERG 88-90 HAFNARFIREÐI			DAGS MAI' 88
SNID 1 UNDIRSTÖÐUR			HANNAÐ
MELIKV. 1:20			TEIKNAD
SIGURÐUR ÞORLEIFSSON TEKNIFRÆÐINGUR F.T.F.I.			VERK NR. 8819
STRANDGÖTU 41 HAFNARFIREÐI SÍMI 54751			BLAD NR. 1-03