

ALMENNT

HÉÐIR ERU Í HESAKKERFI REKJAVÍKUR.
 TÁKNAR HÉÐ 400 M. Í SNIÐMÁND
 TÁKNAR HÉÐ Á PLÖTU 100 M. Í GRUNNMÁND
 JÄRNASTÆRDIR ERU 1 MM.
 TIMBURÞVERMÁL ERU 1 MM.
 ÖNNUR ÖNEFND MÁL ERU Í CM.
 MERKIR AÐ ÞYKKT PLÖTU (VEGGJAK) ER 10 CM.
 Á GRUNNMÁNDUM AF PLÖTUM ER SNIÐIÐ
 TEKID UNDIR ÞEIRRI PLÖTU SEM SÝNA Á.

PP = 15



TÁKNAR STEYFUSKIL

STEINSTEYPA.

BRÖTPOLSFLÖKKLIZ. STEYPU:

	FRÖTFLÖKKUR	FRANKV. FLÖKKUR
	5 120	
	5 160	
ANNÆÐ BURÐARVIKKI	5 200	B
ALLIR ÖTVEGGIR	5 250	B

* SJÁ ÍST 10 1 B
 SIGMÁL: 6 - 10 CM.
 LOFTBLENDI: Í ALLA STEYPU SKAL BLANDA
 LOFTBLENDI ÞANNIG AÐ LOFT-
 INNIHALD VERÐI 3.5 - 4.5 %
 STEYPUVINNA: SJÁ ÍST 10 1 F

ÁLAGSFORSENDUR.

LEIPT ÁLAL Á GRUNN SKV. BYGGINGARREGLUGERÐ
 GR. 7.1.9. SJÁ EINNIG BLNR.
 SNIÐÁLAG: KN/M²
 NOTÁLAG SKV. ÍST 12.2
 JUNDÁLAG: KN/M²

JÄRNALÖGN

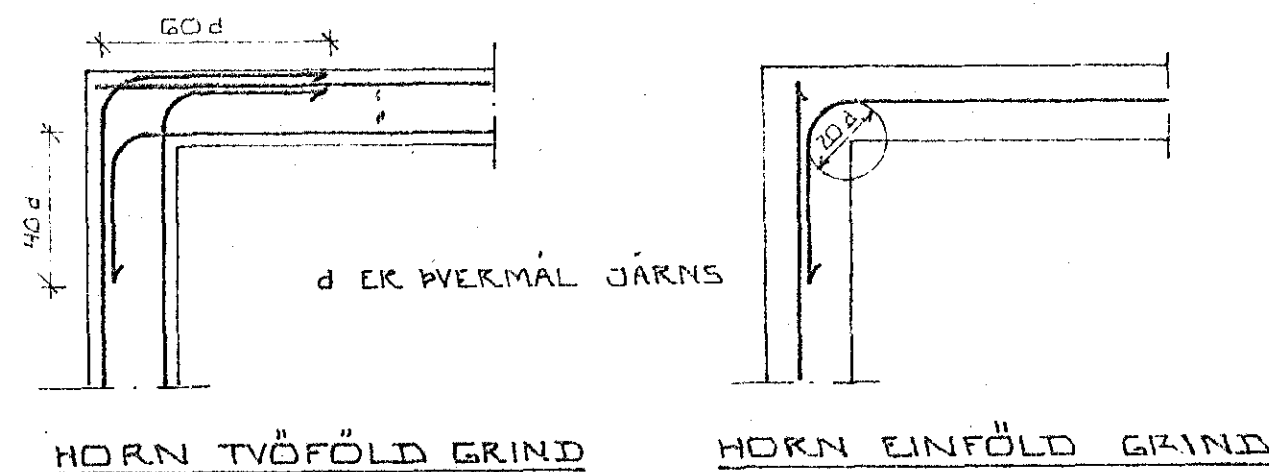
ALMENN ÁKVÆÐI OG STAÐSETNING SJÁ ÍST 10 1 G 1.

GERÐ OG MERKING JÄRNA:

- STÁL MERKT K ER KAMBSTÁL KS 40 MEÐ SKRIÐMÖRK
 $\sigma_f = 4000 \text{ KP/CM}^2$
- STÁL MERKT R ER SLÉTT STÁL MEÐ SKRIÐMÖRK
 $\sigma_f = 2400 \text{ KP/CM}^2$
- ← KAMBJÄRN Í NEÐRI BRÚN PLÖTU/SYTRÍ
 BRÚN VEGGJAK
- KAMBJÄRN Í EFRI BRÚN PLÖTU/SINNRI
 BRÚN VEGGJAK.
- ← KAMBJÄRN L = 600 CM Á HVERJA
 20 CM Á SVÆÐI SEM PÍLAN NÆR YFIR
- ENDI Á KAMBJÄRNI BEINN
- JÄRN BEYGIST SKEYTIENGD INN Í AÐLIGGANDI
 VEGG.
- ← GEFUR STEFNU JÄRNA SEM LEGGJAST NÆST
 YFIRBORÐI STEYPU (NEÐST).
- # MERKIR AÐ ÞIL MILLI JÄRNA SÉ DAFNT
 Í BÄÐAR ÁTTIR.
- HÉR BEYGIST ANNÆÐ HVERT JÄRN UPP Í
 EFRI BRÚN PLÖTU.

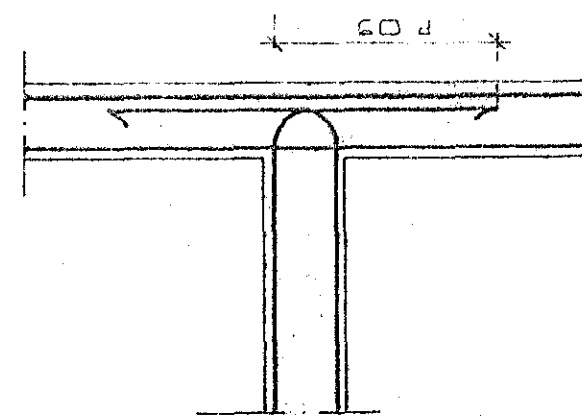
UM BENDISTÁL ALMENNT SJÁ ÍST 10.1.3

TENGING JÄRNAGRINDA



HORN TVÖFÖLD GRIND

HORN EINFÖLD GRIND



MILLIVEGG TVÖFÖLD GRIND

BYGGINGARREGLUGERÐ

BYGGINGARREGLUGERÐ



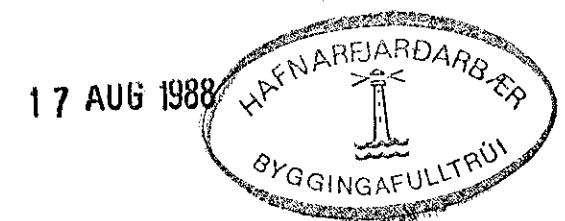
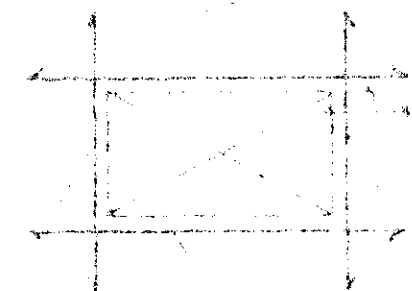
BYGGINGARREGLUGERÐ

SKEYTIENGD JÄRNA

Í KLÉTTUM OG HESAKKERFUM SKAL HVER
 MÖNNA OG HESAKKERI HVERT HVAÐ
 HESAKKERI HVERJA HESAKKERI
 TÖMUNAR
 SKV. ÍST 10 1 G 1 B
 SJÁ EINNIG ÍST 10 1 B

ÞVERMÁL STANGAR MM 8 10 12 14 16 18 20

SJÁ EINNIG ÍST 10 1 B
 SÉ AÐHVAÐ HVAÐ TENGINGARREGLUGERÐ
 Í BYGGINGARREGLUGERÐ OG HESAKKERI
 SJÁ EINNIG ÍST 10 1 B



BR NR	DAGS	FRÖTFLÖKKUR	FRANKV. FLÖKKUR
STUÐLASERG 88-90 HAFNARFJÆRI			
ALMENNAR SKYRINGAR: BURÐARVIKKI			
MÉRKR			
SIGURDUR ÞORLEIFSSON			
BYGGINGARREGLUGERÐ			

8819
1-01