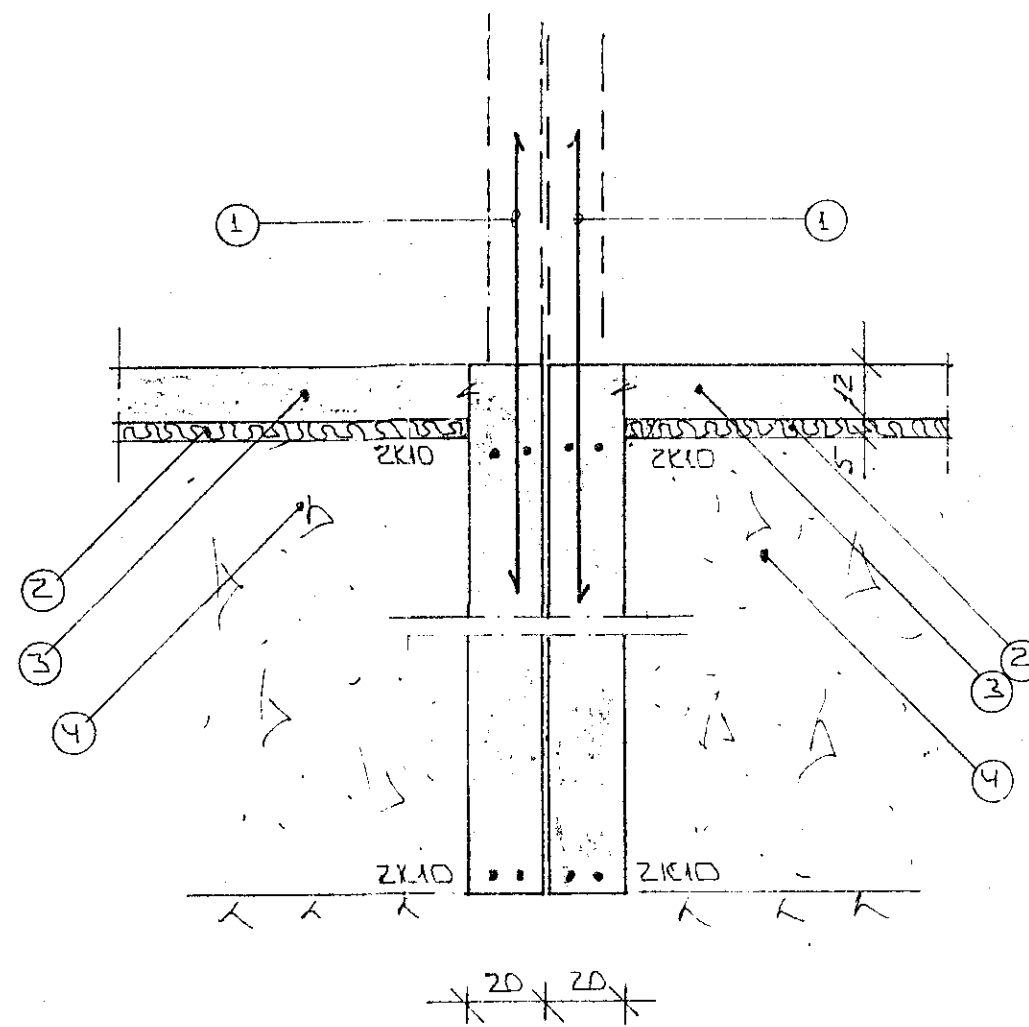
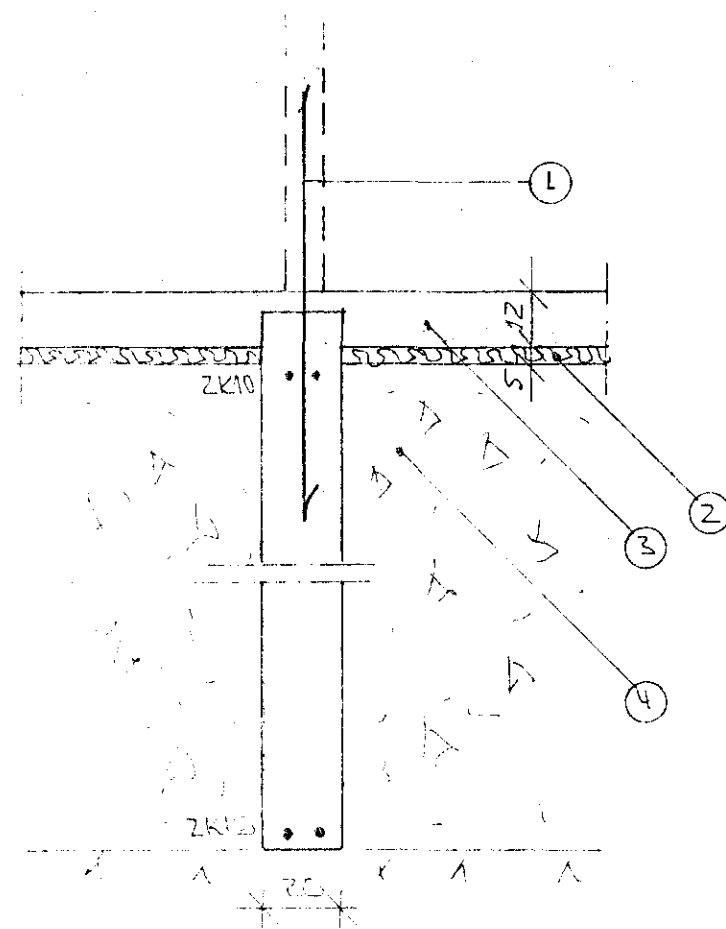


SNID 1 Í ÚTVEGGI 1:20



SNID 3 MILLI HÚSA 1:20

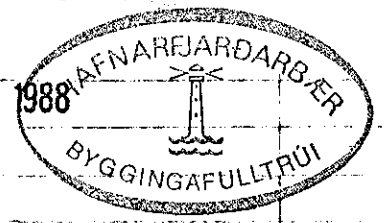


SNID 2. 1:20

SKYRINGAR:

- ① --- TENGIDARN KÍO' 30 LÍFRO OG STANDI AMK. 50 CM NÉR PLÁTUN.
  - ② --- 50 MM ÞYC EINDANARINN HAZELPULVERUR E.V. 25 - 30 KG / M<sup>3</sup>, EINDANGRUNIN NÁI AMK. 50 CM NÍÐUR NÉR PLÁTUN Á ÚTVEGGNUM.
  - ③ --- 12 CM ÞJÁRNZENT PLATA.
  - ④ --- GRÚSAR Eða HRUM EYLLING ÞEYTTU OG NÁI EYLLI FLÓGUM MEG TRÁDVAÐU LAGAKETI RÆTTU AF STEKI ÞÓÐPÖNNUM.
- 2K10 EFTI OG NERST Í SKAFLAVERGUM LAGI TAKIÞEYLLI SAMFELLD OG NER UM HORNIN. VÍÐI SAMSKOTTI SKIÐI ÞEYLLI EYLLI AMK. 10 CM SVARAR SKENTLENGI ATINGLI EYLLI NÁI Á AKJÆÐUM TAVELTI UM SAMTENGINGU NÉR SKIÐLAÐARNA. SÐA TEIKNIT OG RÆTLAGINGAR EFA ALMENNAR SKYRINGAR EFA BL. NR. 1-10.

17 AUG 1988



BR. NR.	DAGS	EDL. BREVINGAR	ÁM.
STUÐLABERG 88-90 HAFNARFREDI			DAGS MAI 88
SNID 1 UNDIRSTÖÐUR			HANNAÐ
MÆLIKV. 1:20			TEIKNAR
SIGURÐUR ÞORLEIFSSON			VERK NR. 8819
STRANDGÖTU 11 HAFNARUR			BLAÐ NR. 1-03