

ALMENNT

HÆÐIR ERU Í HÉÐARKERFI REYKJAVÍKUR.
 TÁKNAR HÆÐ 1400 M. Í SNIÐMYND
 TÁKNAR HÆÐ Á PLÖTU 1400 M. Í GRUNNMYND
 JÄRNASTÆRÐIR EKA Í MM.
 TIMBURPVERMÁL ERU Í MM.
 ÖNNUR ÖNEFND MÁL ERU Í CM.
 MERKIR AÐ ÞYKKT PLÖTU (VEGGJAK) ER 16 CM.
 Á GRUNNMYNDUM AF PLÖTUM ER SNIÐIÐ
 TEKID UNDIR ÞEIRRI PLÖTU SEM SÝNA Á.

PP = 16



TÁKNAR STEYPLUSKIL

STEINSTEYPA.

BRÖTPOLSFLÖKKUR STEYPU:

BYGGINGARHEILTAR	BRÖTPOLS- FLÖKKUR	FRAMKV. FLÖKKUR
	S 120	
	S 160	
ANNAD BURÐARVIRKI	S 200	15
ALLIR UTVEGGIR	S 250	15

* SBR. ÍST 10 T8
 SIGMÁL: 6 - 10 CM.
 LOFTBLENDI: Í ALLA STEYPU SKAL BLANDA
 LOFTBLENDI ÞANNIG AÐ LOFT-
 INNIHÁLD VERDI 3.5 - 4.5 %
 STEYPUVINNA: SJÁ ÍST 10 I 17

ALAGSFORSENDUR

LEYFT ÁLAL Á BRUNN SKV. BYGGINGAREGLUGERÐ
 BK 11.9. SJÁ EINNIG BLNR.
 SNIÐALAG: KN/M²
 NOTALAG SKV. ÍST 12.2
 VINDALAG: KN/M²

JÄRNALÖGN

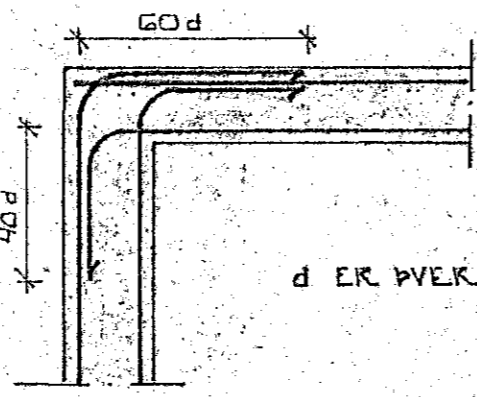
ALMENN ÁKVÆÐI OG STAÐSETNING SJÁ ÍST 10 I 6 I.

GERÐ OG MERKING JÄRNA:

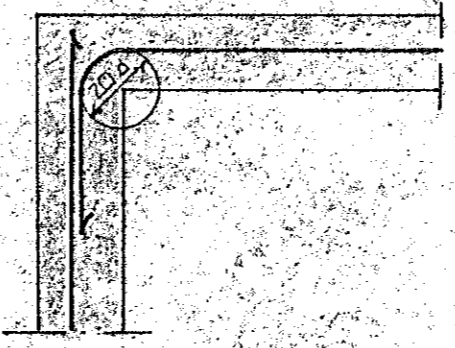
- STÁL MERKT K ER KAMBSTÁL KS 40 MEÐ SKRÍÐMÖRK
 $\sigma_F = 4000 \text{ KP/CM}^2$
- STÁL MERKT R ER SLÉTT STÁL MEÐ SKRÍÐMÖRK
 $\sigma_F = 2400 \text{ KP/CM}^2$
- ← KAMBJÄRN Í NEÐRI BRÚN PLÖTU SYTRI
 BRÚN VEGGJAK.
- - - - - KAMBJÄRN Í EFRI BRÚN PLÖTU SINNRI
 BRÚN VEGGJAK.
- ↖ K10-2D
 L=600 EITT 10 MM KAMBJÄRN L=600 CM. Á HVERJA
 20 CM Á SVÆÐI SEM PÍLAN NÆK YFIR
 ENDI Á KAMBJÄRNI BEINN
- JÄRN BEYGIST SKEYTI LENGÐ INN Í AÐLIGGJANDI
 VEGG.
- ↖ GEFUR STEFNU JÄRNA SEM LEGBJAST NÆST
 YFIRBORÐI STEYPU (NEÐST).
- # MERKIR AÐ ÞIL MILLI JÄRNA SÉ DAFNT
 Í BÄÐAR ÁTTIR.
- HÉR BEYGIST ANNAD HVERT JÄRN UPP Í
 EFRI BRÚN PLÖTU.

UM BENDISTÁL ALMENNT SJÁ ÍST 10.1.3.

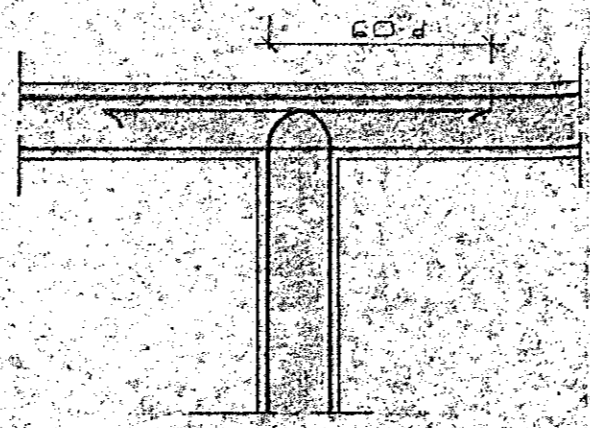
TENGING JÄRNAGRINDA



HORN TVÖFÖLD GRIND



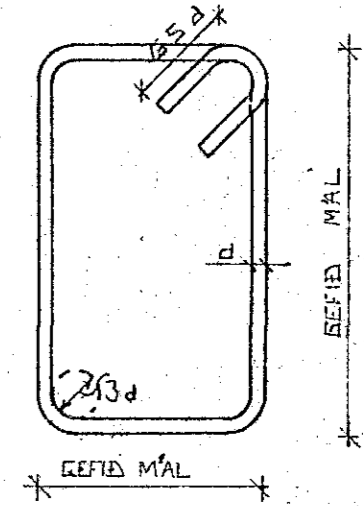
HORN EINFÖLD GRIND



MILLIVEGG TVÖFÖLD GRIND

BEYGING JÄRNA.

GEJARDIR: ST 37 EDA KS 405



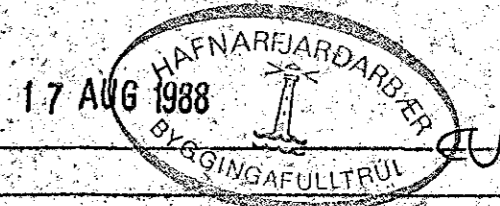
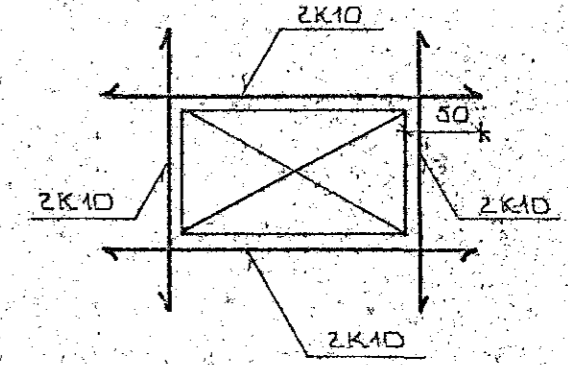
SJÁ EINNIG ÍST 10 I 6 2

SKEYTI LENGÐ JÄRNA

Í PLÖTUM OG VEGGJUM SKAL EKKI SKEYTA
 MEJRA EN ÞJÓKÐA HVERT JÄRN Í SAMAN
 PVERSNÍÐI NEMA ANNAD SÉ SÝNT Á
 TEIKNINGU.
 SBR. ÍST 10 I 6 3 2 SKAL SKEYTI LENGÐ
 VIÐ VÍXILLAGNINGU VEKA 40.d (d = PVERMÁL
 STANGAR)

PVERMÁL STANGAR	MM	EDA				
		8	10	12	16	20
SKEYTI LENGÐ	CM	32	40	48	64	80

SJÁ EINNIG ÍST 10 I 6 3.
 SÉ ANNAD EKKI TEKID FRAM KOMI 2K10
 Í KRINGUM DYRA OG GLUGGA ÖP ER NÁI
 50 CM. ÚT FYRIR ÖPIÐ.



BR. NR.	DAGS.	EBLI Breytingar	SIGN.
STUÐLABERG 92-94 HAFNARFJARDARBERG			DAGS. JÚNÍ '88
ALMENNAR SKÝRINGAR: BURÐARVIRKI.			TEIKNAD
			VERK NR. 8822
MEGIKV. SIGURÐUR ÞORLEIFSSON TEKNIFRÆÐINGUR F.T.F.I.			BLAD NR. L-01
STRANDGÖTU 11 HAFNARFJARDARBERG Sími 54751			