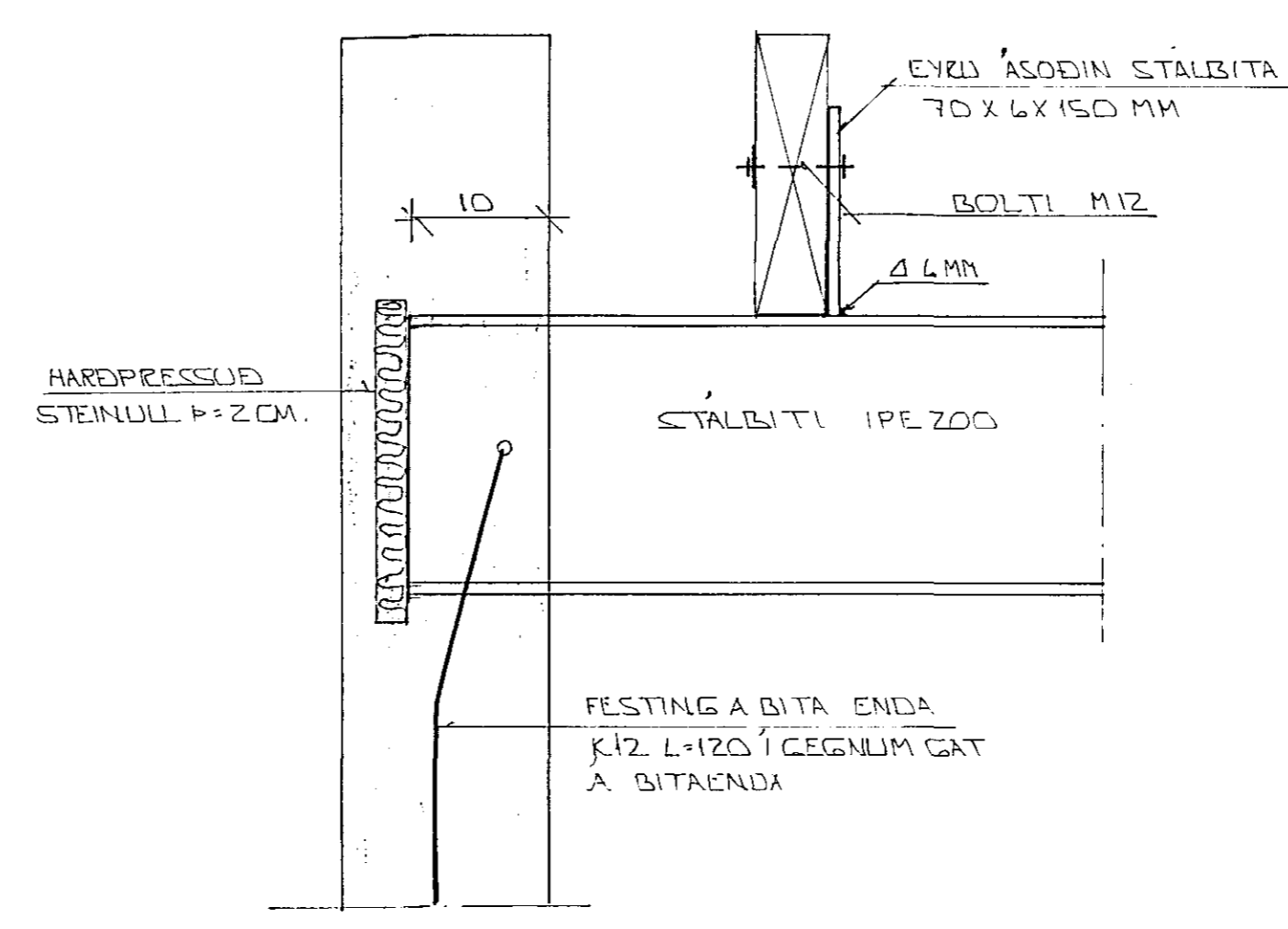


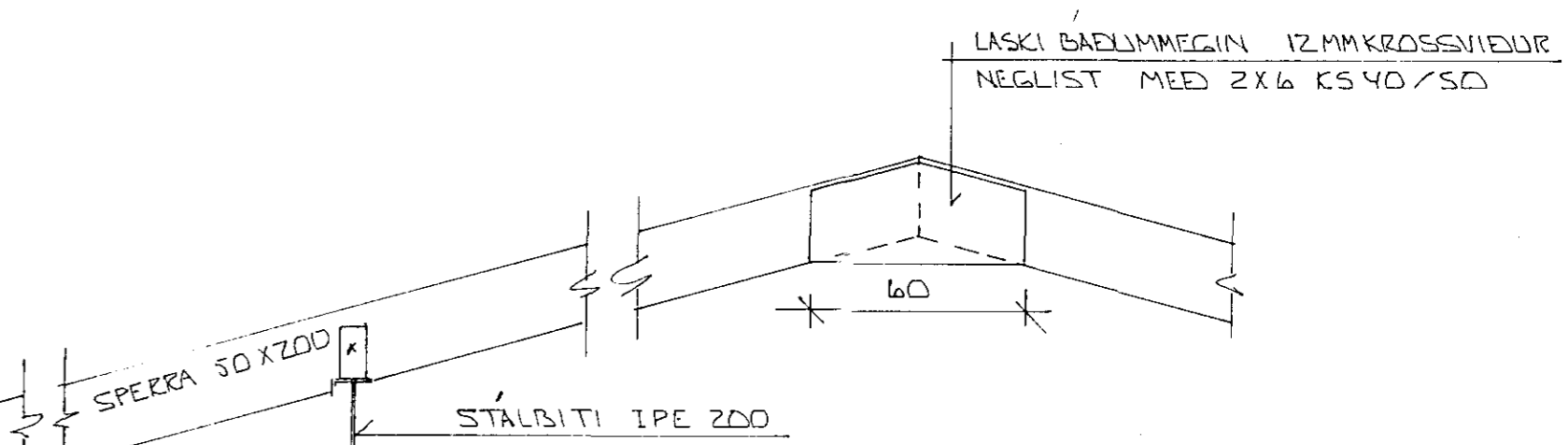
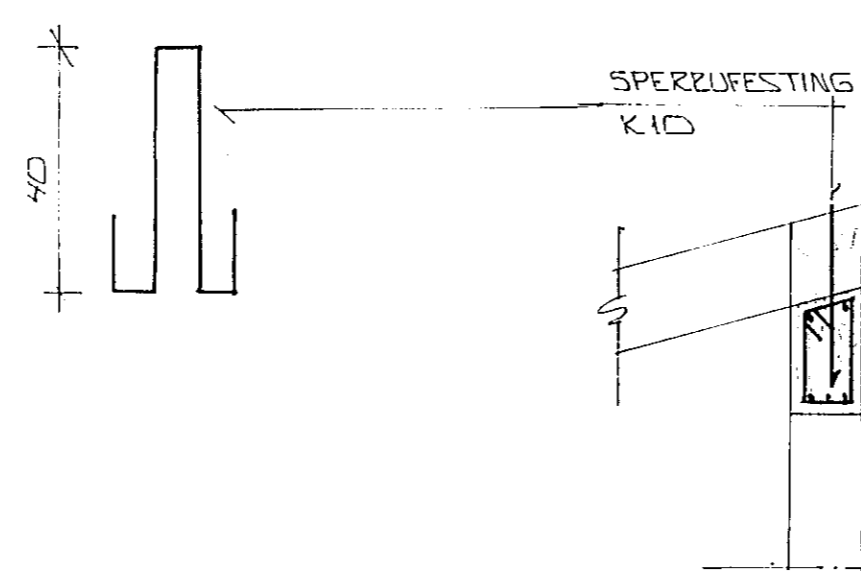
GRUNNMYND ÞAKS 1:50



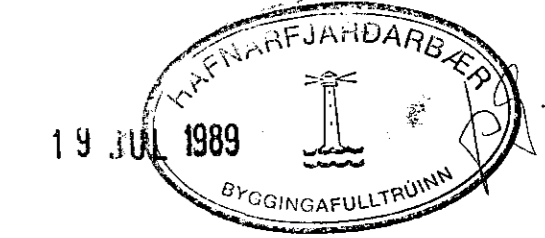
FRÁGANEUR BITA Í VEGG 1:5

SKÝRINGAR:	
STEIFA:	S 250 VS E 05
	LOFT ≥ 6%
	SEMENT ≥ 300 KG/M ³

Í YTRI BRÚN ÚTVEGGA
KOMI EINFÖLD GRIND
LÖÐRÉTT K10 * 30
LÁRÉTT K10 * 20



SNID 4 - 4 1:20



DR. NR.	DAGS	EDLI BREVINGAR	SIGN.
STUÐLASERG 98 HAFNARFIRÐI			DAGS JÚLÍ '89
ÞAKVIRKI: GRUNNMYND OG SÉRMYNDIR.			HANNAÐ
			TEIKNAB 6.
			VERK NR. 8925
MELIKV. 1:50 1:20 1:50			BLAD NR.
SIGURÐUR ÞORLEIFSSON TEKNIFRÆÐINGUR F.T.F.I.			1-02
STRANDGÖTU 11 HAFNARFIRÐI		SÍMI 54751	