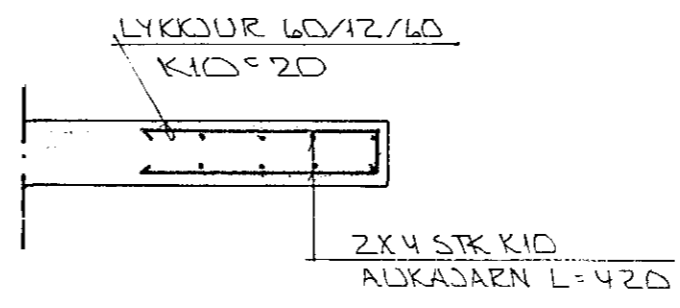
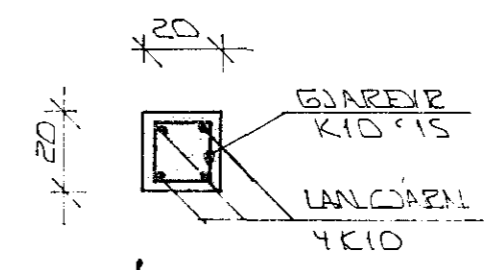


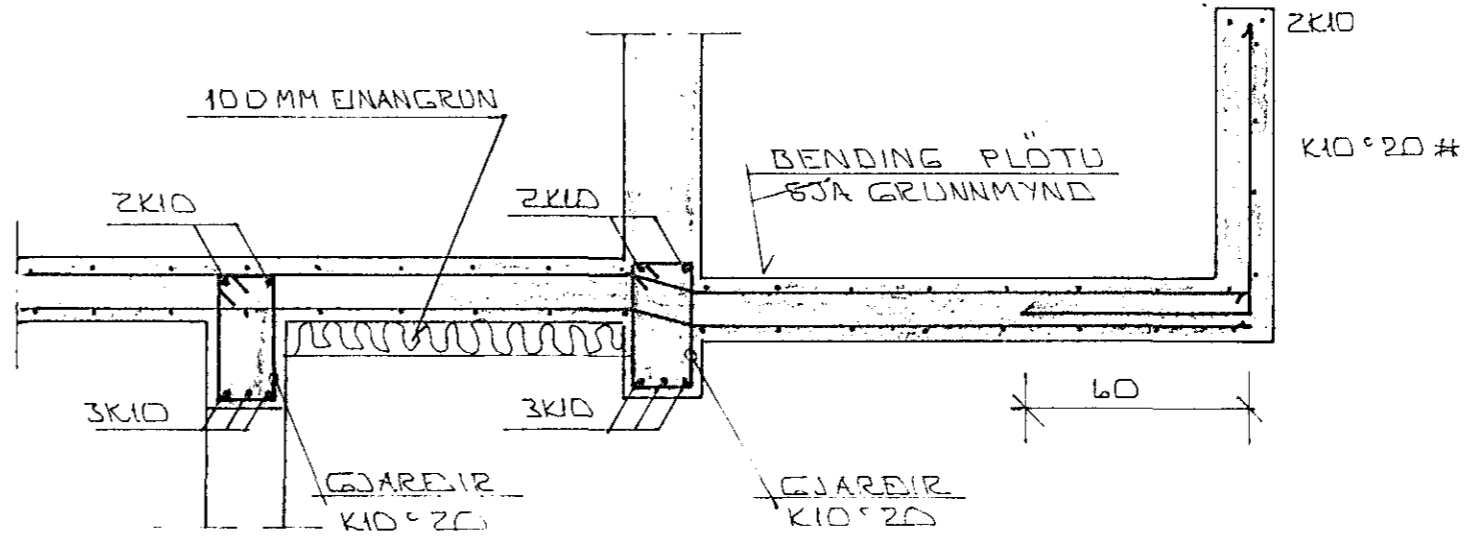
GRUNNMYND 1:50



SNID 3 1:20

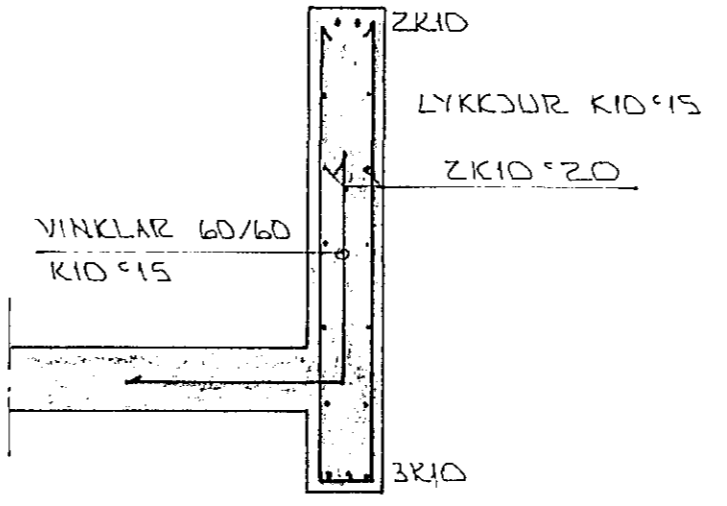


SÚLA 51 1:20



SNID 1 1:20

Í YTRI BRUN UTVEGGA  
KOMI EINFÖLD GRIND  
K10°30 LÖÐRETT.  
K10°20 LARÉTT

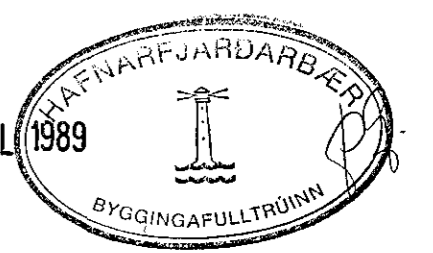


SNID 2 1:20

SKÝRINGAR:

STEYPA: S 250 VS ≤ 0,5  
LOFT ≥ 6%  
SEMENT ≥ 300 KG/M³

19 JUL 1989



BR.NR.	DAGS	EDLI Breytingar	SIGN.
STUÐLABERG 98 HAFNARFIREÐI			DAGS. SÓLI '89
BENDING VEGGJA I.HÆÐ OG PLOTU YFIR I.HÆÐ.			HANNAÐ
MÆLIKV. 1:20 1:50			TEIKNADY 30
SIGURÐUR ÞORLEIFSSON TEKNIFRÆÐINGUR F.T.F.I.			VERK NR. 8925
STRANDGÖTU 11 HAFNARFIREÐI SÍMI 54751			BLADNR. 1-01