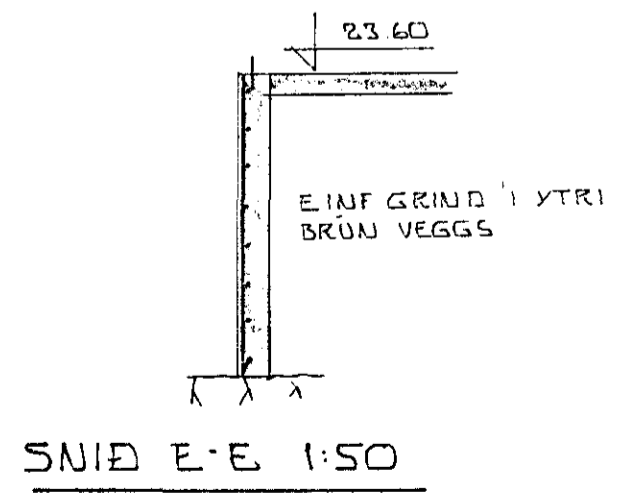
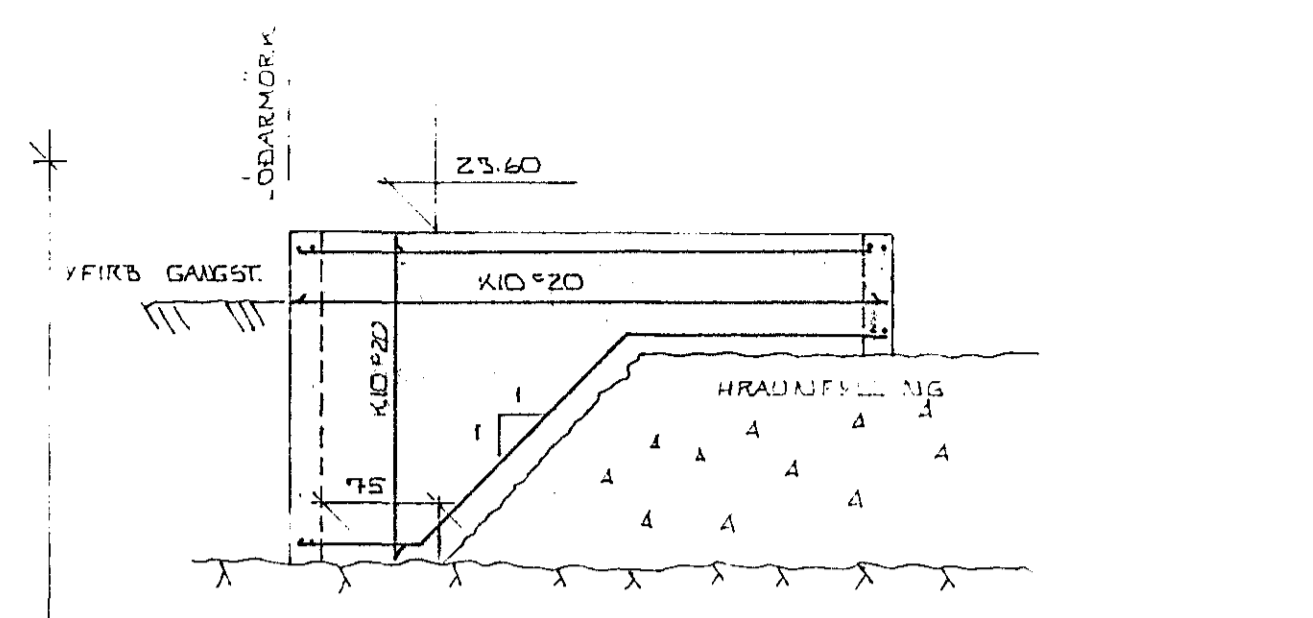


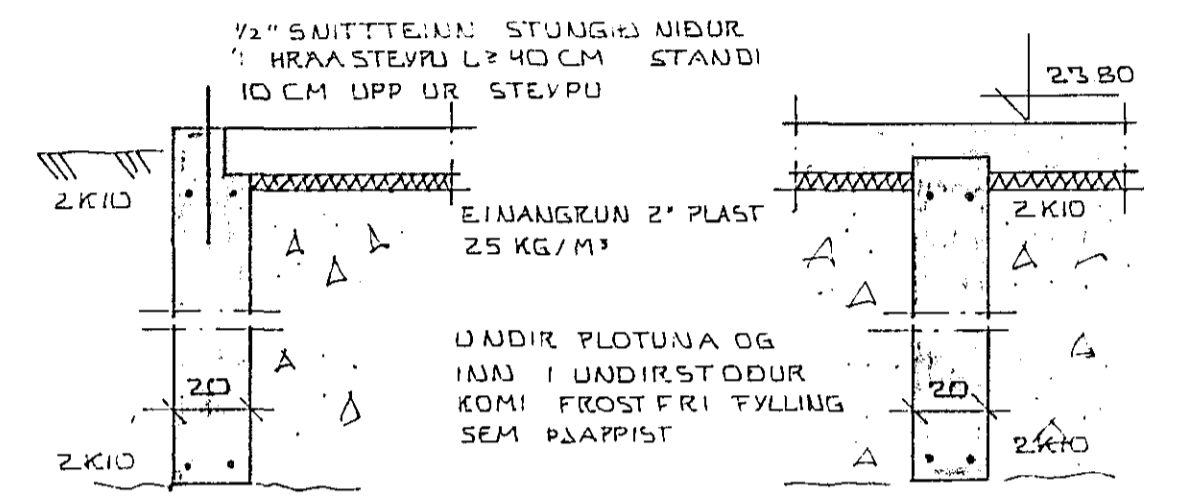
GRUNNMYND ~ 1:50



SNÍÐ E-E 1:50

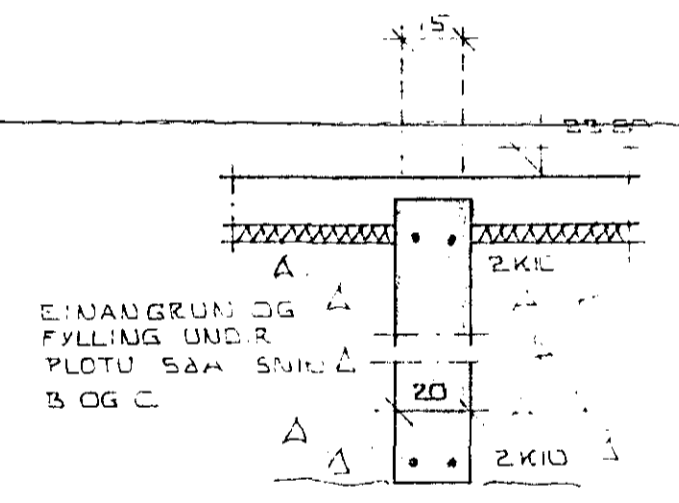


SNÍÐ A-A 1:50



SNÍÐ B-B 1:20

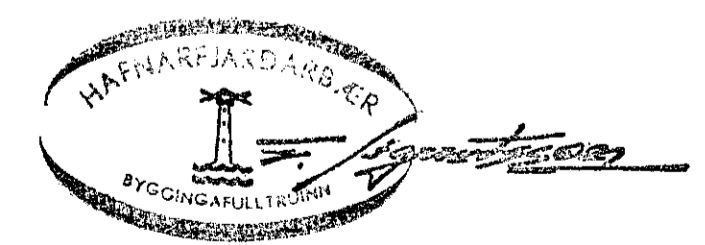
SNÍÐ C-C 1:20



SNÍÐ D-D 1:20

**SKÝRINGAR**

UNDIRSTÖÐUR HVÍLI A ÞAÐÞADRI HRAUNFYLINGU NEMA NYRSTI VEGGUR Í BILGEYMSLU, HANN STANDI A UTGRÖFNUM BOTNI. HRAUNID SKAL ÞAÐÞAD Í MEST 50-60 CM LOGUM MED VIBROVALTARA AMK 4 FÖNN. ÞJOPPUN A FYLINGU SKAL VERA ÞANNIG AD  $\epsilon_2 > 800 \text{ kg/cm}^2$



SUDURVANGUR 1 HAFNARFIRÐI BURÐARVIRKI SÖKKLAR.	DAGS. MARS '82
	REIKN. S. Þ. Þ. Þ.
MÆLIKV. ~ 1:50	TEIKN. BG. (SP)
SIGURÐUR ÞORLEIFSSON TEKNIFRÆÐING F.T.F.I.	VERK NR. 8206
STRANDGÖTU 11, HAFNARFIRÐI. Sími 54781	TEIKN. NR. 01