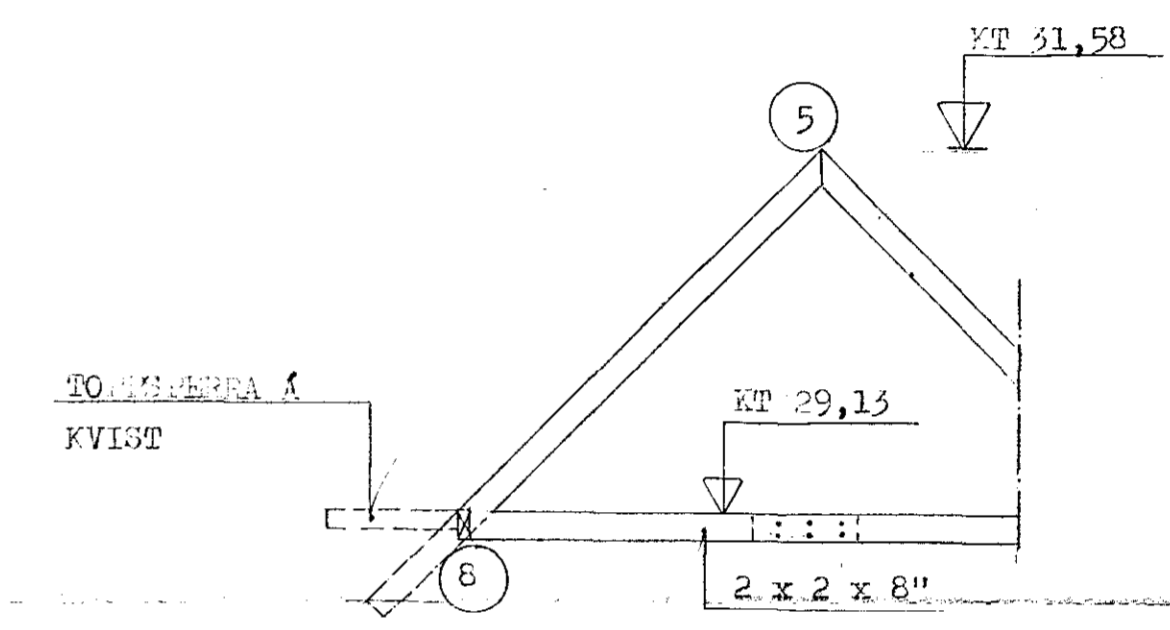
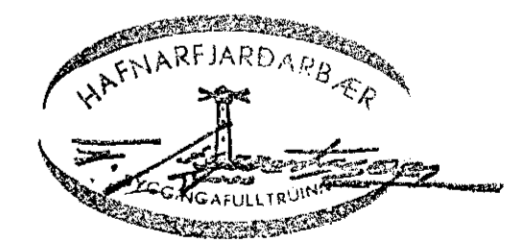


SERMYND D-D 1:50



ÞAK, SKÝRINGAR

SKÝRINGAR SKAL VERA FURN MÖL. ÞAKLEIÐING ER 1 x 6" OG SKAL ÞÉCKLEIÐA ÞAKI.
 NERUNG ÞAKLEIÐINGAR.
 120 SM INN Á RAZI F Á JÖÐRUM ÞESS SKAL ÞEGLA Í HVE JA SPERRU, MED 4. STK 3" GAEV.SAUM. ANTARSTAVAR Á ÞAKINU, SKAL ÞEGLA MED 3. STK 3". GAEV.SAUM. ÞAKLEIÐINGU ÁM ABELND SKEYTA SAMAN Á SPERRUM, OG SKAL VERA LITLA TVÖ EIL BORD Á HILFI SKEYTA. OFAN Á ÞAKLEIÐINGU KEMUR TILÞAG AF ÞAKPAPP. OFAN Á PAPPAMN, KOMA ÞAKSKÍFUR SEM SKAL ÞEGLA ÞAKVÆRT FORSKRIFT FRAMLEIÐANDA.



TEIÐVISA IR.
 SÍMELTIDIR 5 3 8

SJA TEIKN. 1.06

VERKEFNI	MÁL	1:10.	1:50.	DASS. MÁT	82
	TEIKN.	G.D.	E.P.	BR.	
SUÐURVANGUR 3	REIKN.			VERK NR.	310
	SAMP.			TEIKN NR.	1,05
ÞAK GRÖNNMYND SNI LERKINGAR, SNIÐ	GUDNI ÞÓRÐARSON SKÚLATÚNI 6, 3/ hæð.			SÍMI 14185	