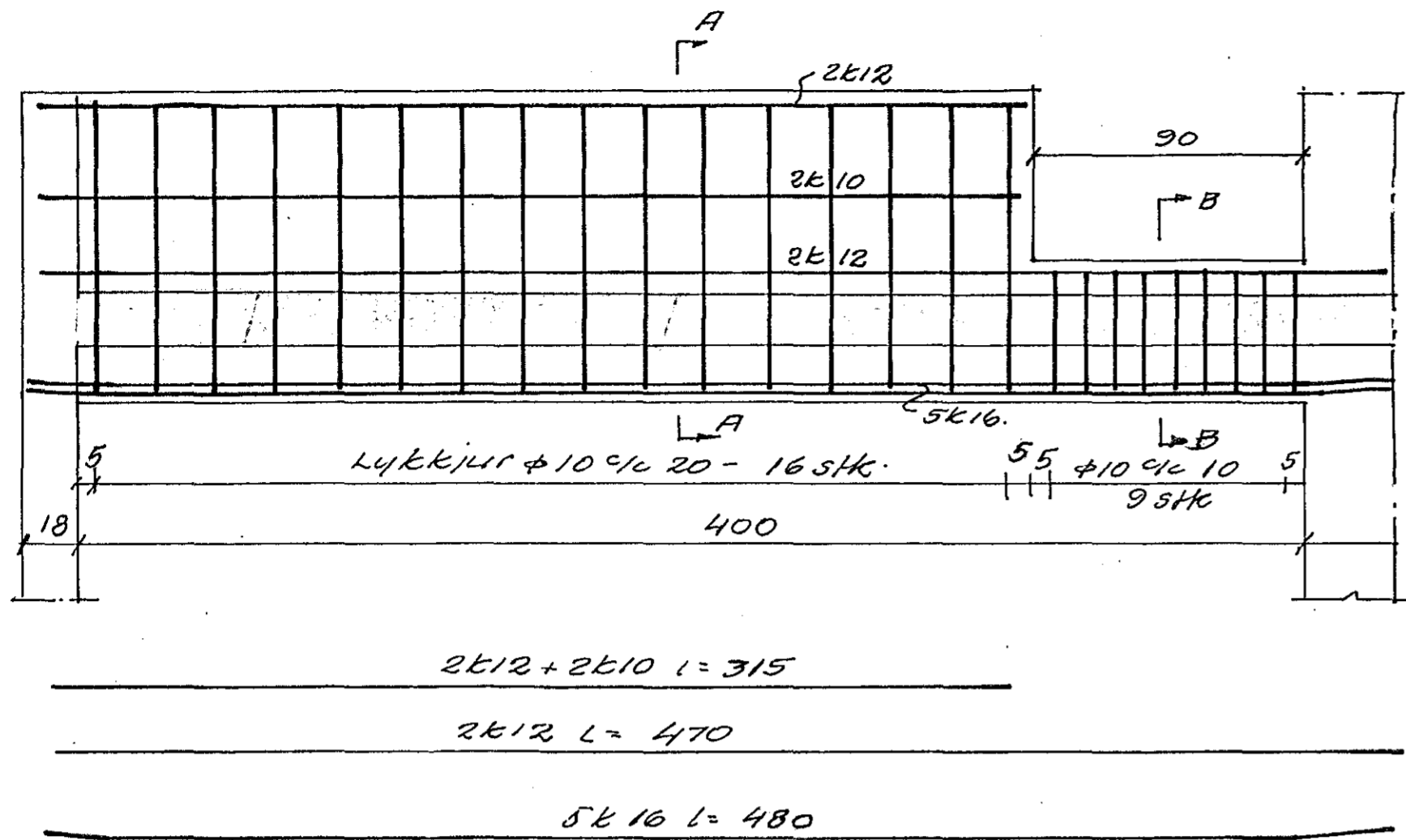
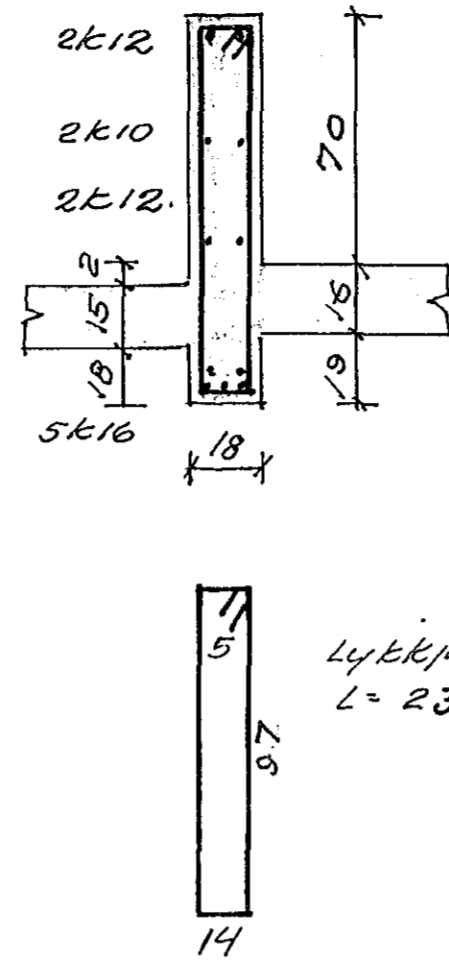


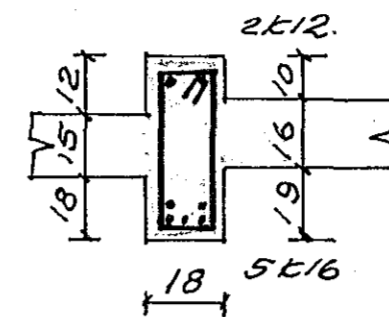
B1.1 (B2.1)



A-A



B-B

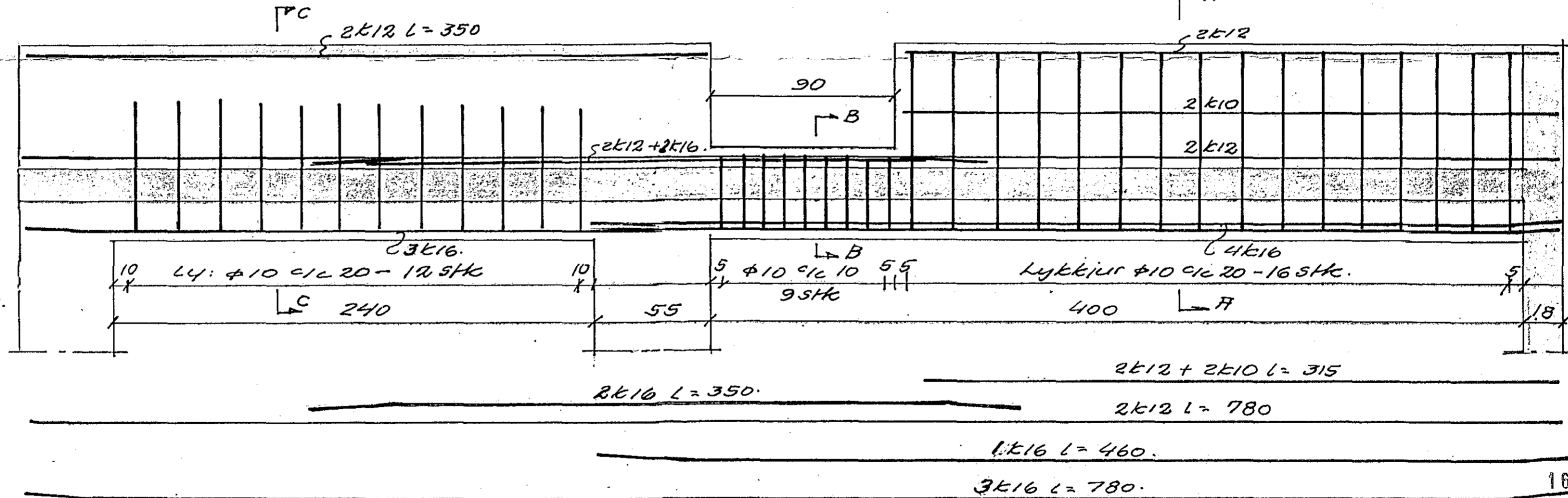
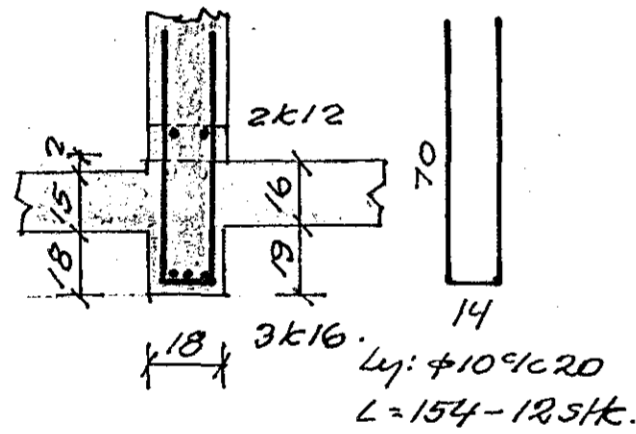


Lykkjur $\phi 10$ c/c 20
L = 232 - 16 stk.

Lykkjur $\phi 10$ c/c 10
L = 116 - 9 stk.

B1.2 (B2.2)

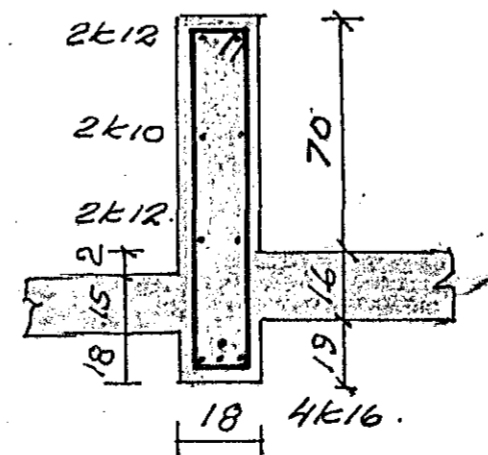
Snið C-C 1:20



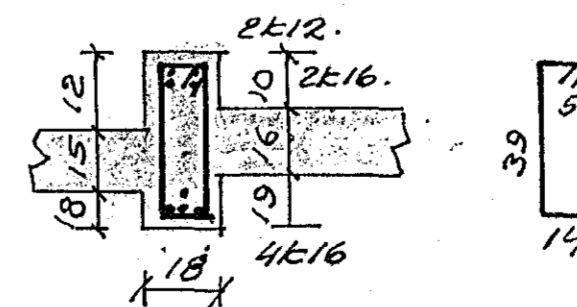
B1.3 (B2.3)

A-A

A-A

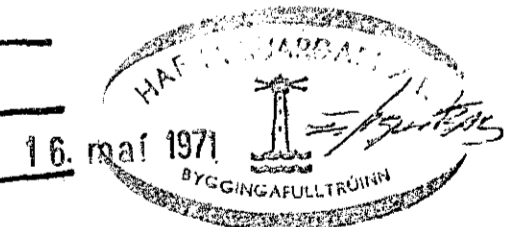


B-B



Lykkjur $\phi 10$ c/c 20
L = 232 - 16 stk.

Lykkjur $\phi 10$ c/c 10
L = 116 - 9 stk.



Ath: B1.3 og B2.3 voru merktir
B2.1 og B2.2 á grunnmynd 3. bl.

Endi á k16 30 5

Benedikt B Sigurðsson verkt.	
Suðurlungur nr. 4-Hf.	
M.	1:20
D.	apr. '71
Nr.	4. bl.
Jámbent steypa Bitar. Bun. B. Sigurðsson.	