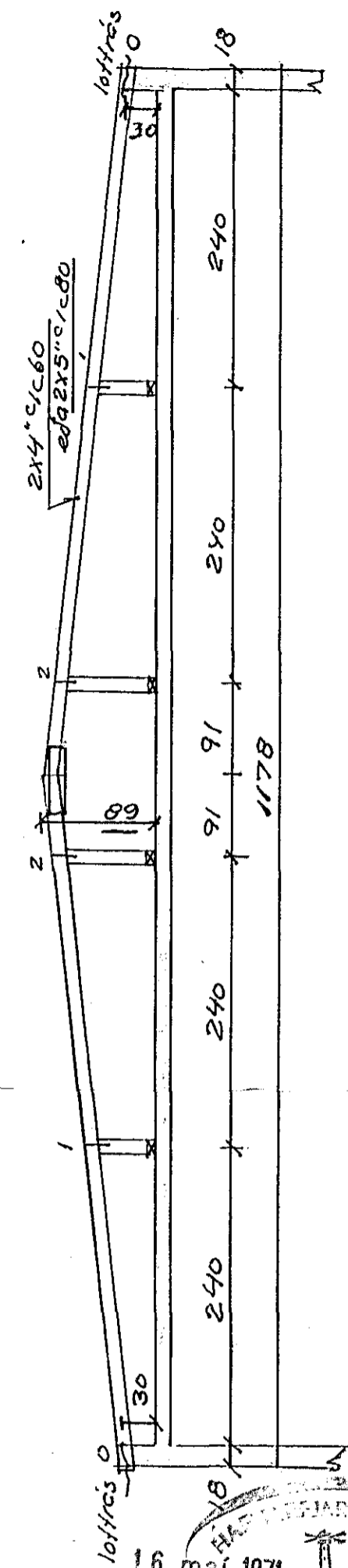


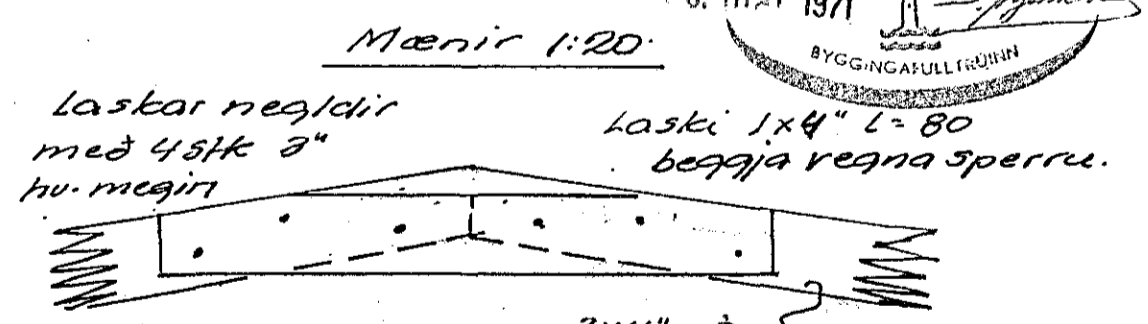
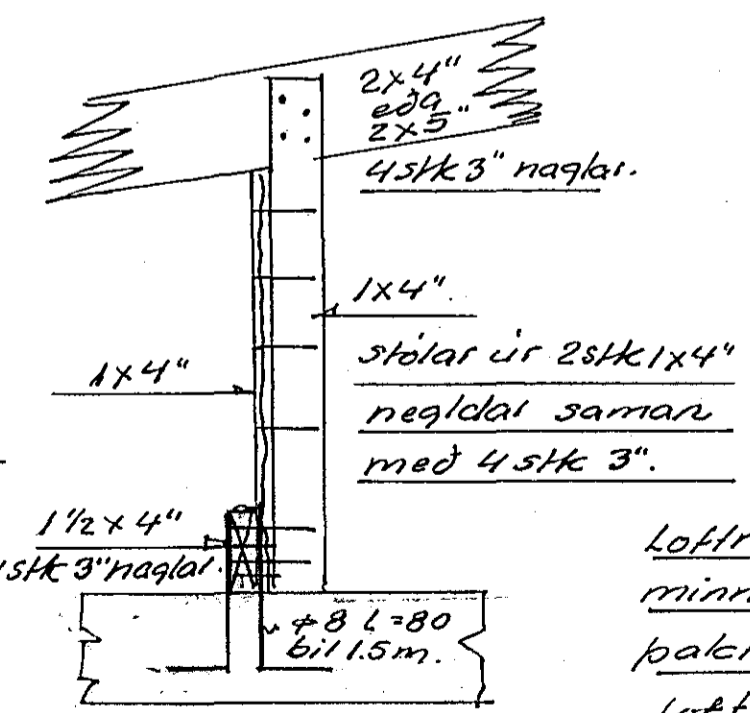
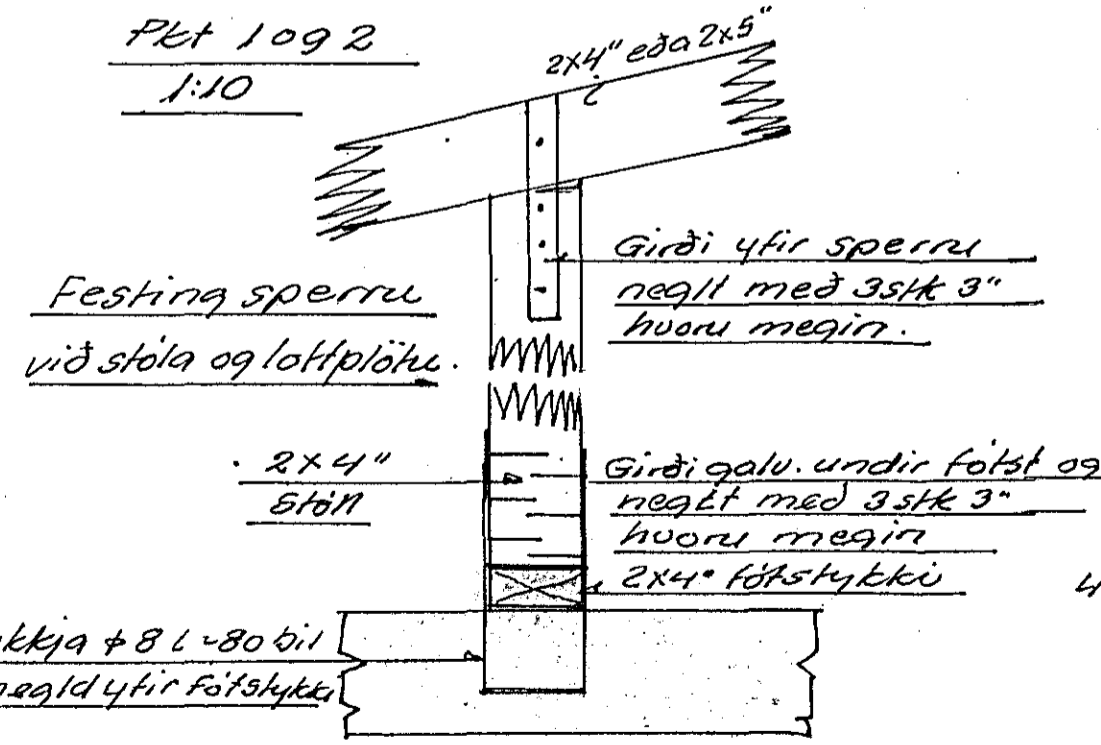
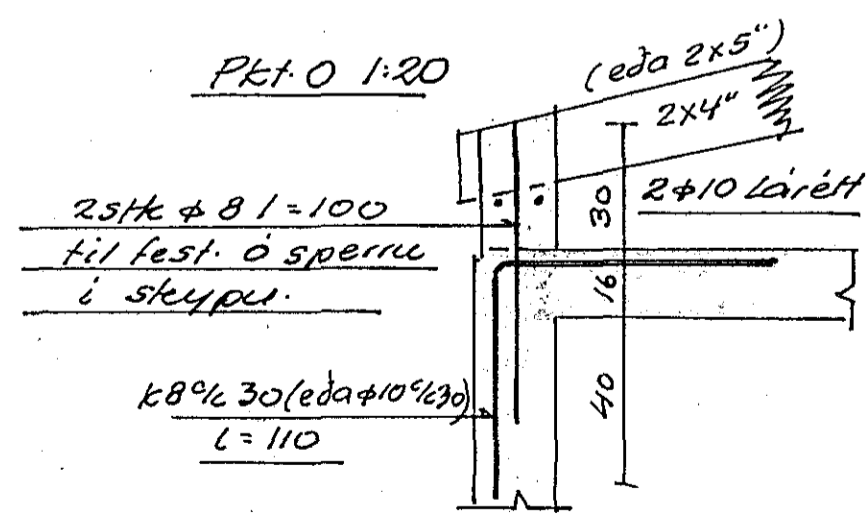
Sperra balkist í gafflveggi með 1/2" bíl 1.5m.  
í gafflveggi net 1.8% c 30.

Þaksperrur 1:50



Till I

Till II



Loftresting þaks sé minnst 8-10 cm<sup>2</sup> pr. m<sup>2</sup> þakplatar, svarar til 1/2-1cm loftbits milli kled. og skeypu.



Benedikt B. Sigurdsson		verkt.
Suðurvangur 4		
M	1:50	Þaksperrur.
	1:20	
D.	apr. 71	
Nr.	7. bl.	Bun. B. Sigurdsson.