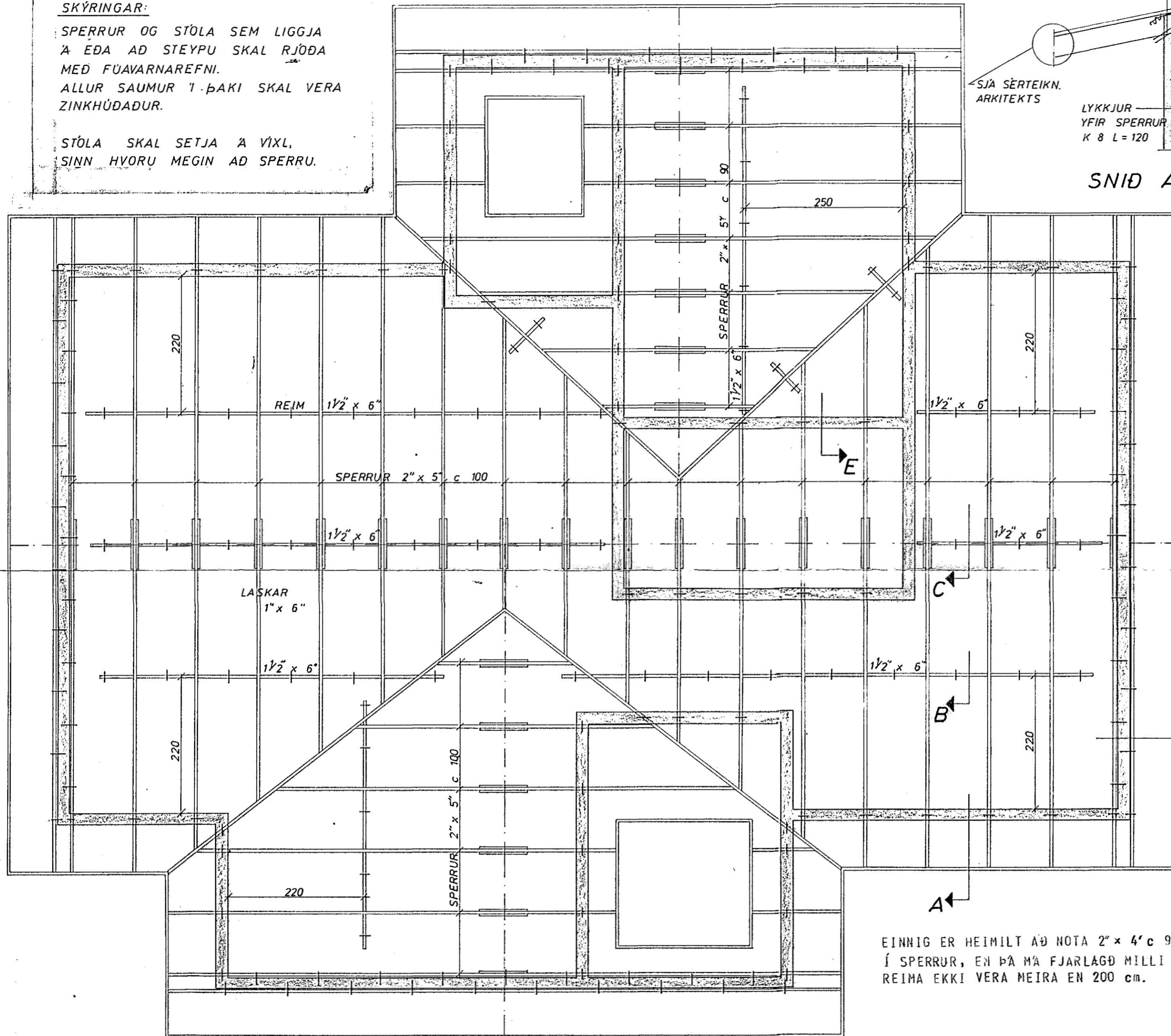


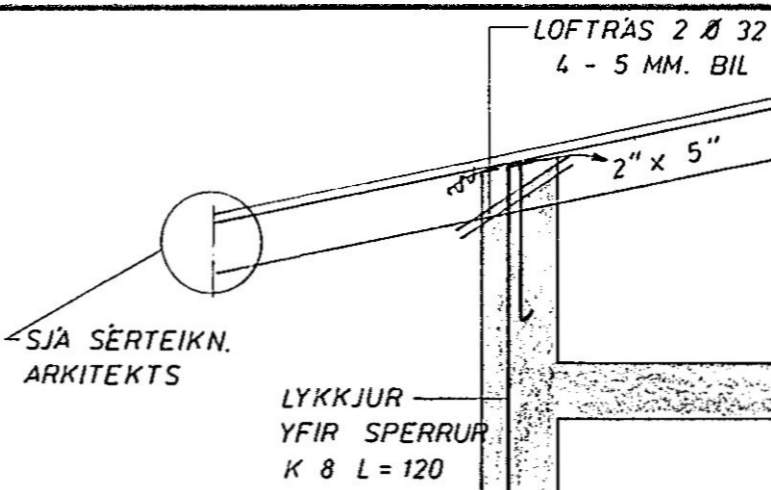
**SKÝRINGAR:**

SPERRUR OG STÓLA SEM LIGGJA  
A EÐA AD STEYPU SKAL RÝÐA  
MEÐ FÚAVARNAREFNI.  
ALLUR SAUMUR Í ÞAKI SKAL VERA  
ZINKHÚÐADUR.

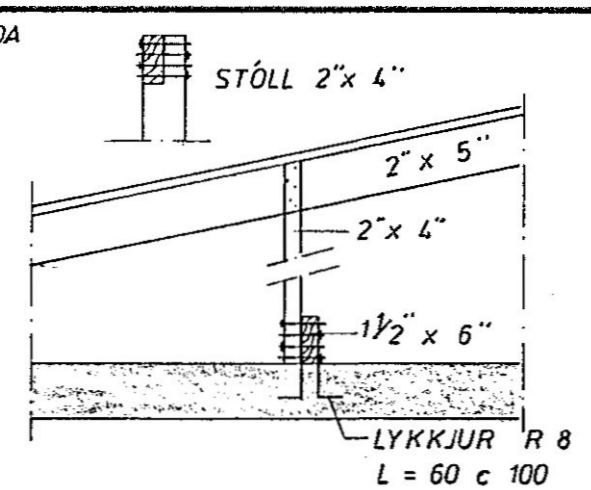
STÓLA SKAL SETJA A VÍXL,  
SINN HVORU MEGIN AD SPERRU.



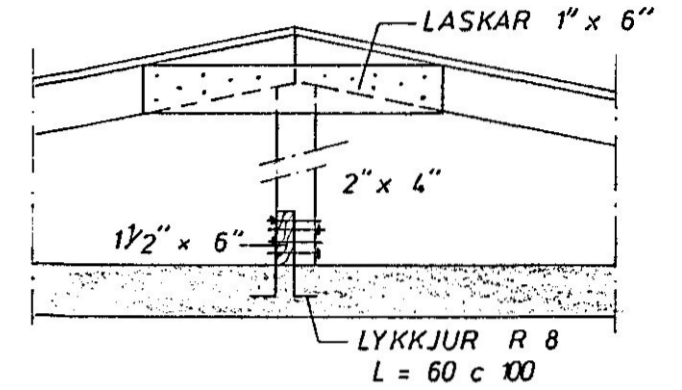
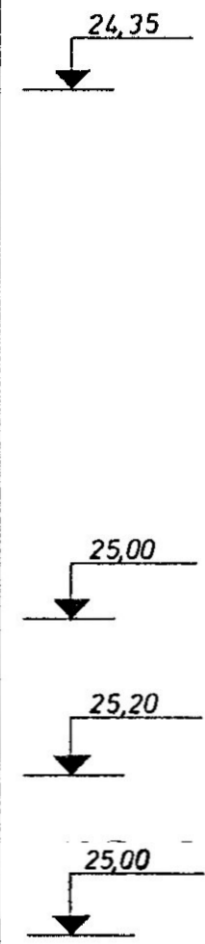
GRUNNMYND 1:50



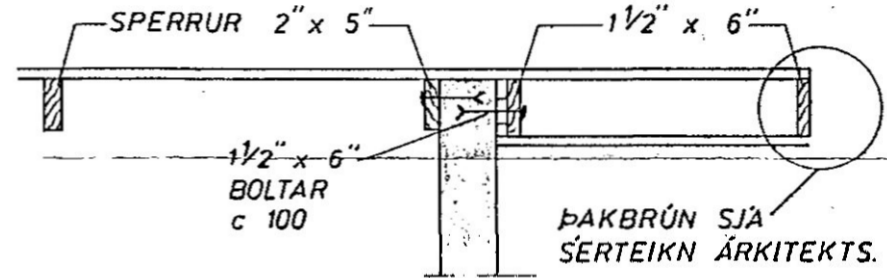
SNID A 1:20



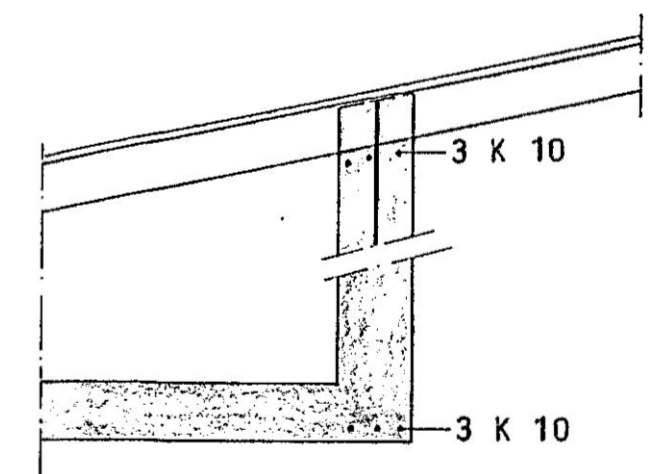
SNID B 1:20



SNID C 1:20

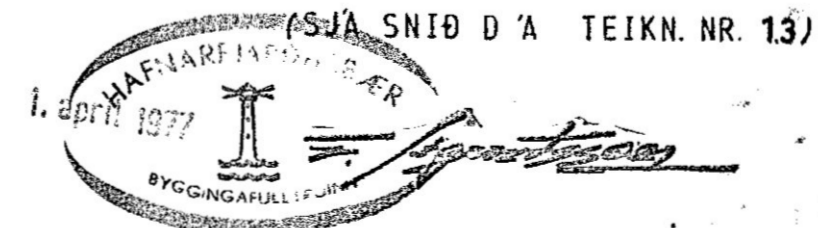


SNID D 1:20



SNID E 1:20

EINNIG ER HEIMILT AÐ NOTA 2" x 4" c 90  
Í SPERRUR, EN ÞÁ MA FJARLAGÐ MILLI  
REIMA EKKI VERA MEIRA EN 200 cm.



SAEVANGUR 3 HAFNARFIRÐI	MÆLIKVARDI 1:50	VERK 7615	TEIKN. NR. 1.4
ÞAK	Hannað: JSB Teiknað: JGU	Yfirfarið: Samb: JSB	DAGS AGÚST '76.
JÓHANN GUNNAR BERGPÓRSSON VERKFR MVEI STRANDGÖTU 11 - HAFNARFIRÐI - SÍMI 53315	BREYTT		