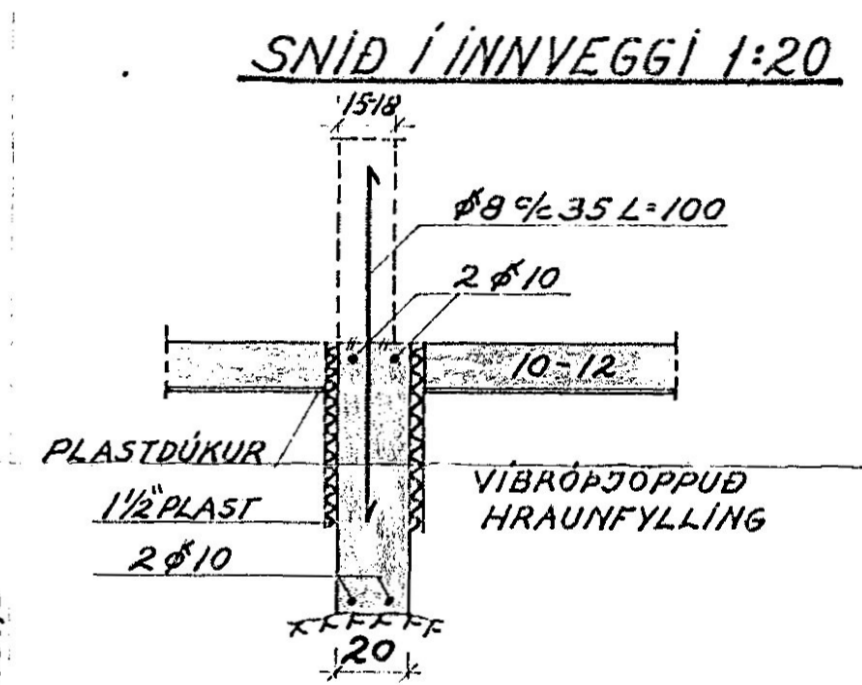
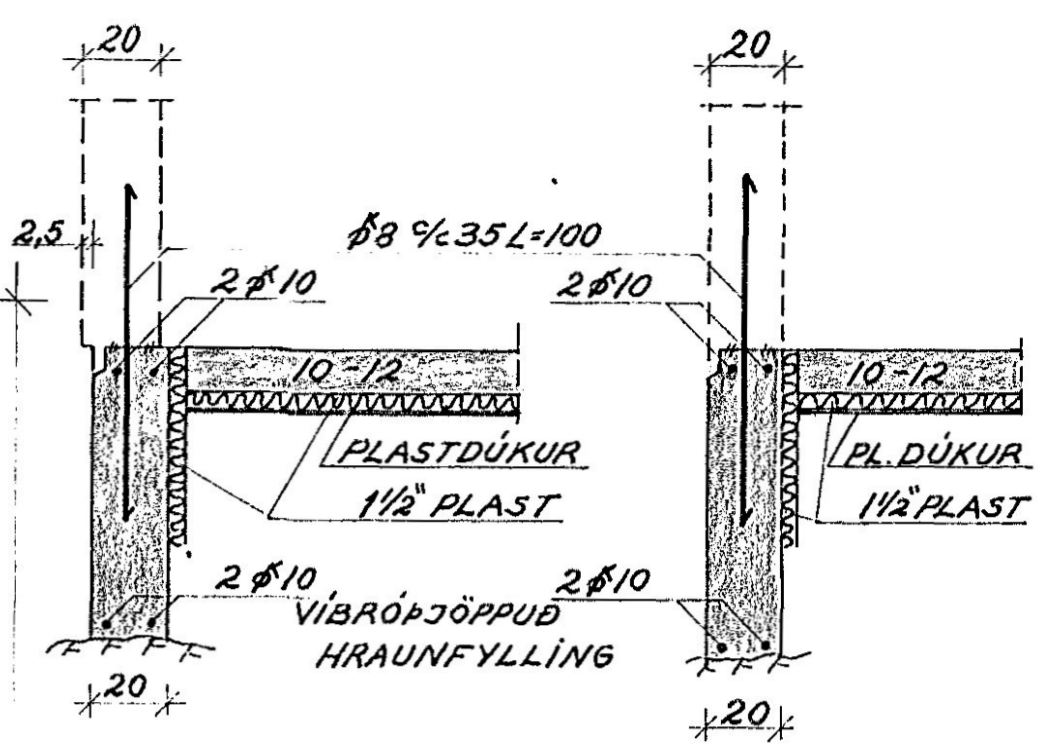
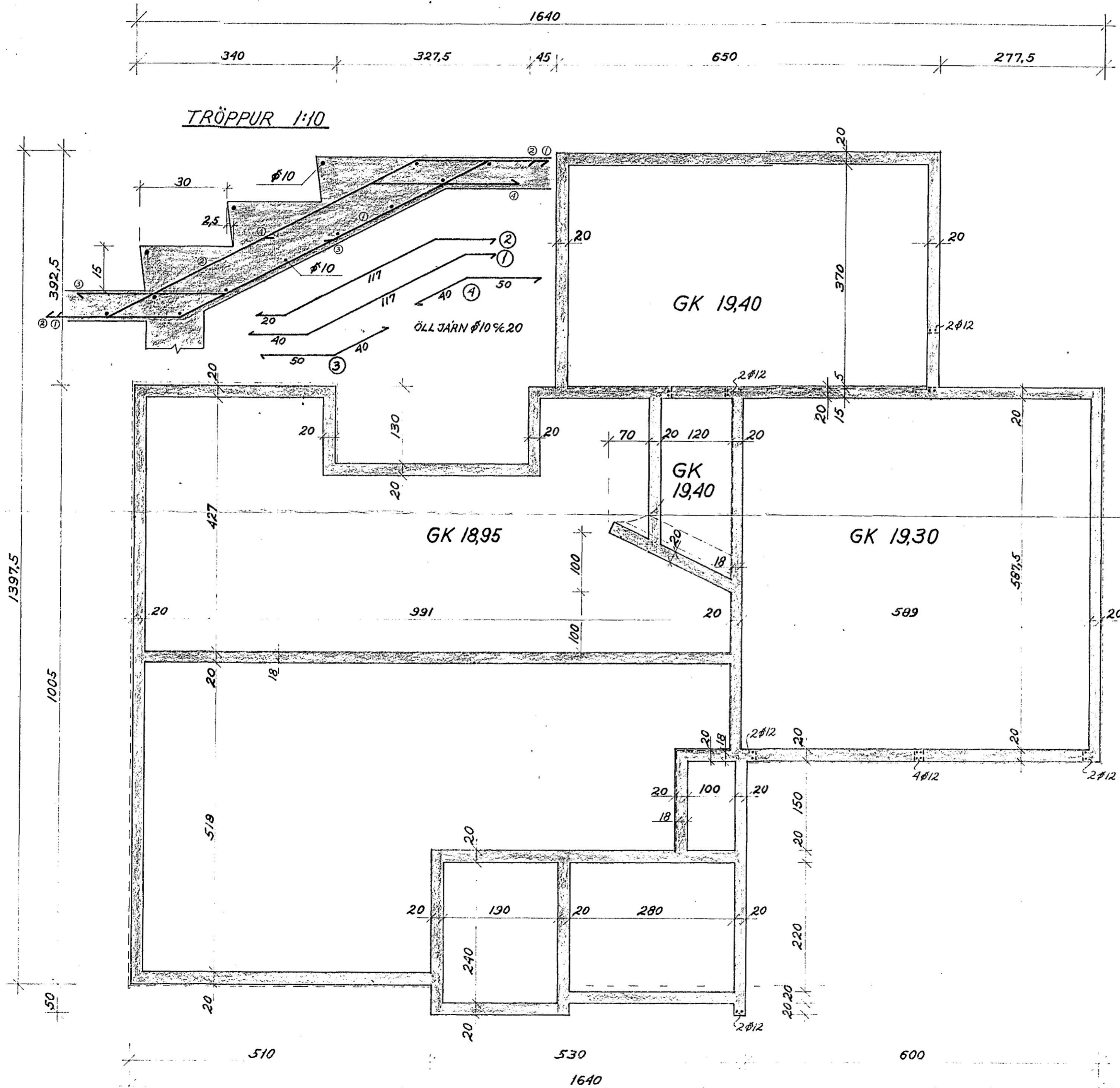


GRUNNMYND 1:50

SNID Í ÚTVEGGI 1:20



SKÝRINGAR:
 UNDIRSTÖÐUR STANDI Á VIBRÓÞJÖPPUÐRI HRAUNFYLLINGU A.M.K. 75CM UNDIR YFIRBORDI NEMA KLÖPP SE OFAR ÞÁ A.M.K. 35CM. STEYPUGÆÐI Í UNDIRSTÖÐUM OG GÖLFPLÖTUM 5160 SKV. 1ST 10.
 Ø MERKIR KAMBSTÁL KS 40
 1/2 MERKIR FJARLIGÐ MILLI MIDRAJÄRNNA MESTA FJALAG A GRUNN 2,6 KG/CM²
 Ø10 Í UNDIRSTÖÐUM SKULU VERA HEIL FYRIR HORN. ÞAR SEM EINHLEIDA FYLLING KEMUR AÐ VEGGI, SKAL SETJA Ø10 1/2 20 LÖBRETTEÐ OG Ø10 1/2 30 LARETT Í INNRI BRUN.
 MEÐFRAM DYRRÖPUM OG VIÐ VEGGETAÐA KOMA 2 Ø12 L ≈ 100CM. Í STEYPUKIL KOMA Ø8 1/2 35 L ≈ 90CM.
 VÍXLENGD JÄRNNA ER ÞVERMÁL x 40



SÆVANGUR 5 HAFNARFIRÐI	VERK	BL.NR
	7701	1.1.
UNDIRSTÖÐUR	HAFNARFEB77	
	1:50	TEIKN. A.P.P.
	1:20	REIKN. A.P.P.
HALLDÓR HANNYSSON BYGG.VERKFR.MVFÍ GUNNARSSUNDI 10 HAFNARF. s.53423		