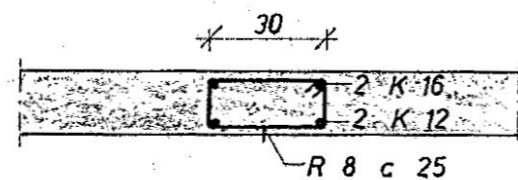
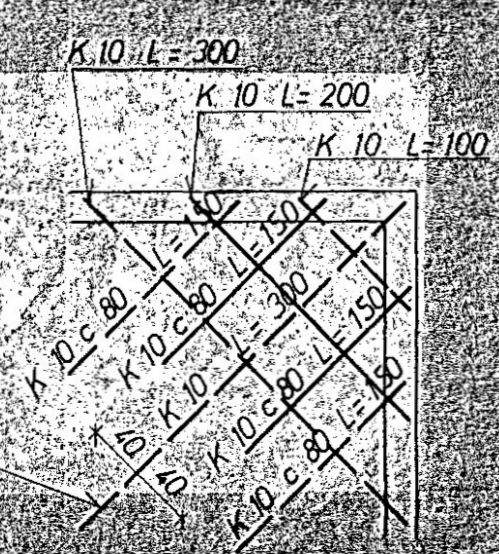
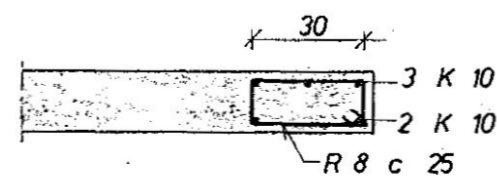


GRUNNMYND 1: 50

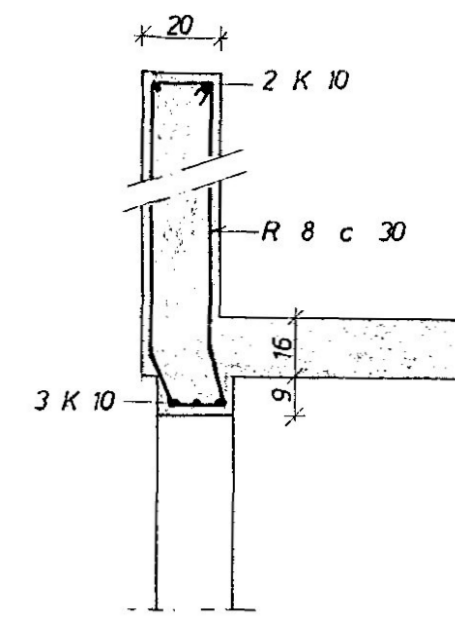
SKÝRINGAR
 HORN MERKT (H1) (H2)
 SKAL SETJA RIFUVORN EINS OG
 HER ER SYND TALAN A EFTIR
 H-INU (I HRINGNUM) SEGIR TIL
 UM HVE MÖRG JARN SKAL SETJA
 SITT HVORU MEGIN MIDJUJARNSINS



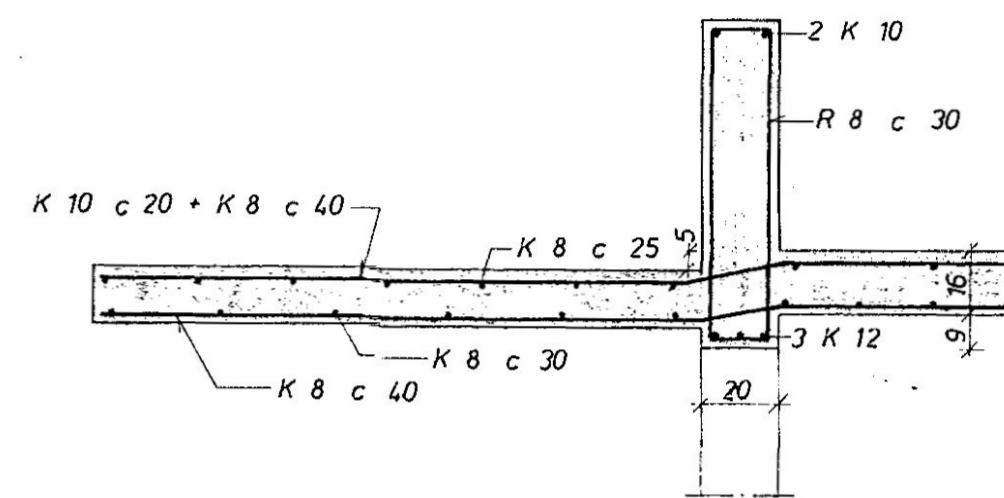
SNID C 1: 20



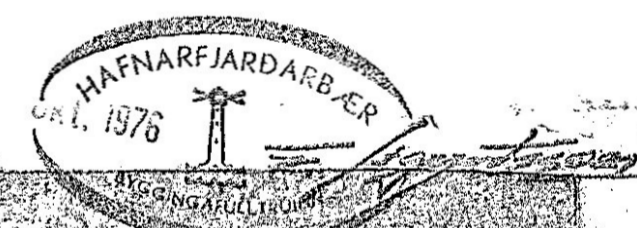
SNID D 1: 20



SNID A 1: 20



SNID B 1: 20



SKÝRINGAR
 TAKNAR STAL I EFRA BORDI PLOTU
 NEDRA
 (15) PLÖTUÞYKKT 1 cm
 ÖPPMED DYRUM OG GLUGGUM KOMI 2 K 10,
 EINS UNDIR GLUGGUM, EN YFIR 3 K 10,
 NEMA ANNAD SE SYNT JARNIN GANGI
 MINNST 60 cm ÚT FYRIR OP
 I EFSTU STEYPUSKIL TIL FESTINGAR
 A SPERRUM R 8 c 20 L=100.
 STEYPA S 160
 K MERKIR KAMBSTAL KS 40
 R ——— STEYPUSTYRKJARJARN ST 37
 I STEYPUSKIL KOMI K 8 c 35 L=90, NEMA ANNAD SE SYNT
 SETJA SKAL K 10 c 20 LÖDRETT OG
 K 10 c 30 LARETT I INNRI HLIÐ VEGGJA,
 ÞAR SEM EINHLIÐA FYLING KEMUR
 ADRAR SKÝRINGAR SJA TEIKN NR

SÆVANGUR 6, HAFNARFIRÐI

PLATA YFIR KJALLARA

JÓHANN GUNNAR BERGPÓRSSON VERKFR MVFI
 STRANDGÖTU 11 — HAFNARFIRÐI — SIMI 53315

MÆLIKVARÐI 1: 20 1: 50	VERK 7624	TEIKN NR 1.2
Hannað: <i>SB</i> Teiknað: <i>SB</i>	Yfirfarið: <i>SB</i> Samb: <i>SB</i>	DAGS AGÚST'76
BREYTT		