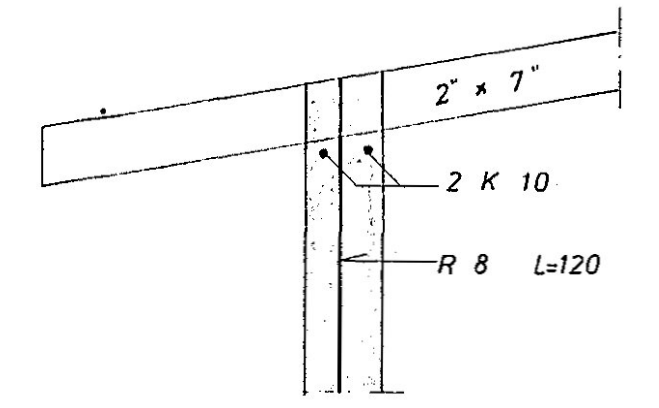
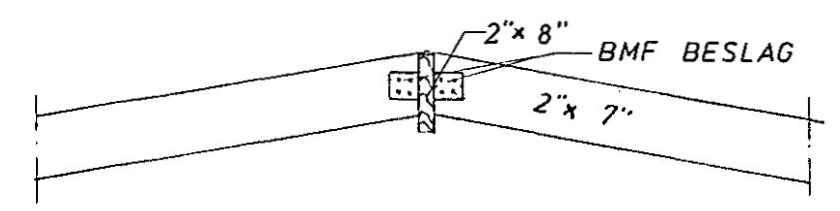


SNID F 1:20

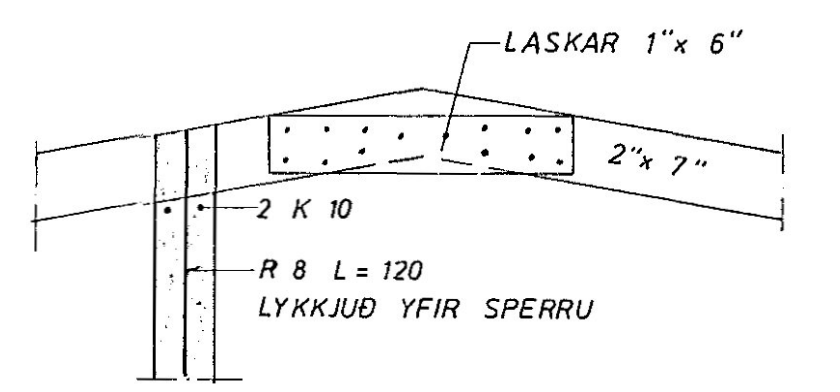
SNID G 1:20



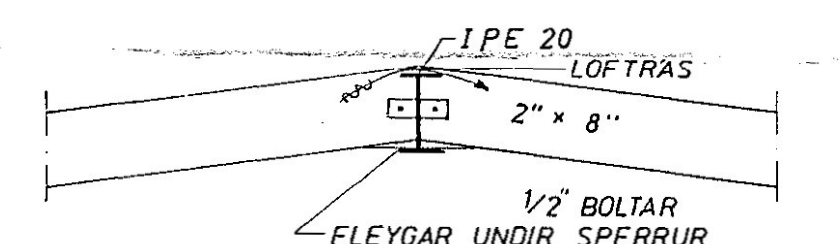
SNID A 1:20



SNID B 1:20

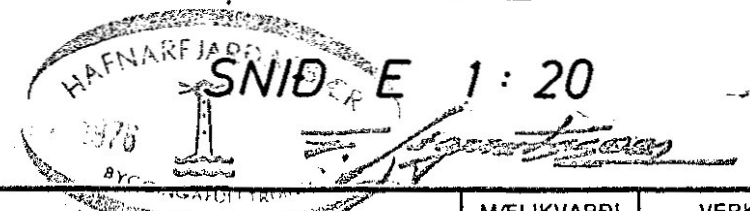
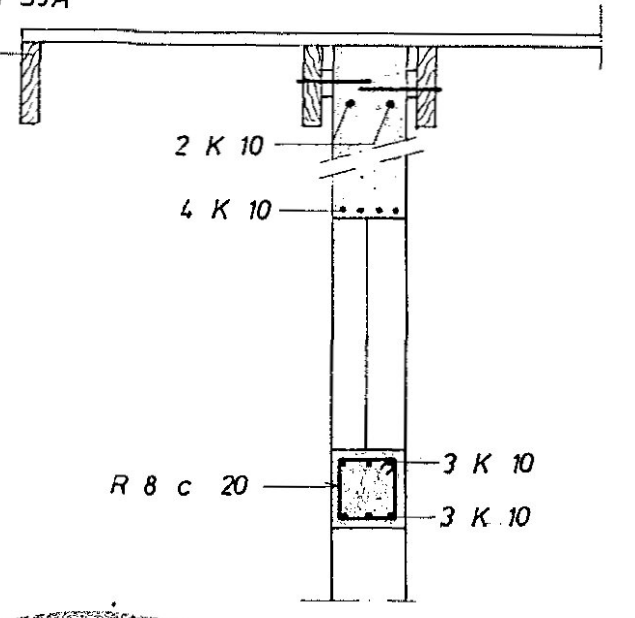


SNID C 1:20

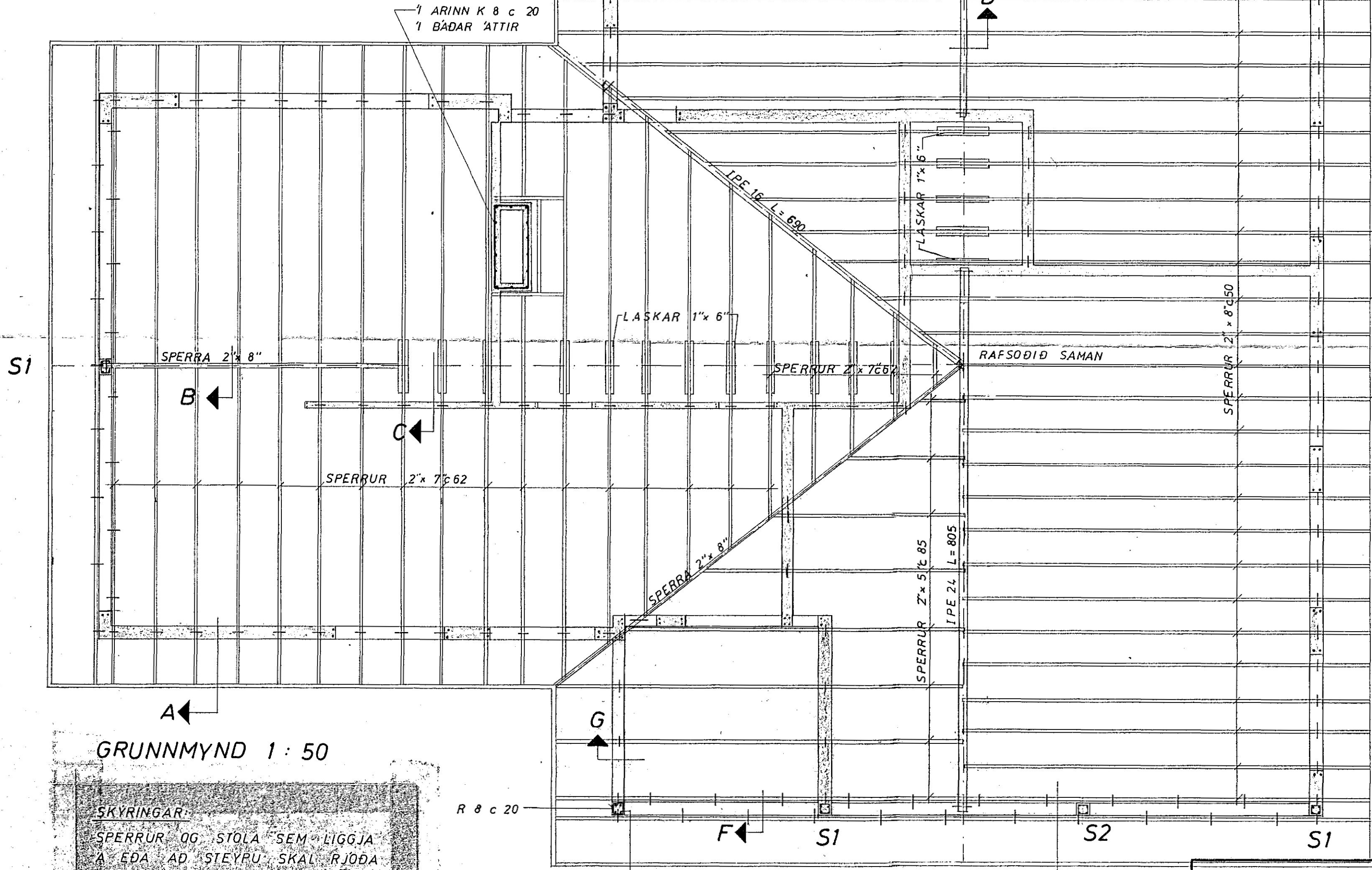


SNID D 1:20

FRAGANGUR A  
PAKBRUN SJA  
TEIKN.  
ARKITEKTS

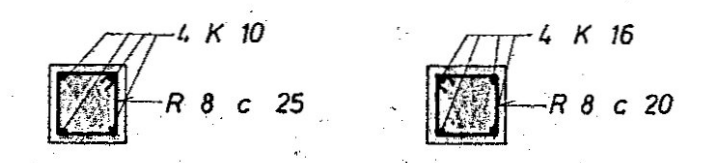


SNID E 1:20



GRUNNMYND 1:50

SKYRINGAR:  
SPERRUR OG STOLA SEM LIGGJA  
A EDA AD STEYRU SKAL RJODA  
MED FUAVARNAREFNI.  
ALLUR SAUMUR I PAKI SKAL VERA  
ZINKHUDADUR.  
STOLA SKAL SETJA A VIXL  
SINN HVORU MEGIN AD SPERRU.



S1 1:20

S2 1:20

SÆVANGUR 6, HAFNARFIRÐI		
MÆLIKVARDI 1:20 1:50	VERK 7624	TEIKN NR 1.3
Hannað: JB Teiknað: JW	Yfirfarið: JB Samp: JB	DAGS ÁGÚST '76
JÓHANN GUNNAR BERGÞÓRSSON VERKFR MVFI STRANDGÖTU 11 — HAFNARFIRÐI — Sími 53315		
BREYTT		