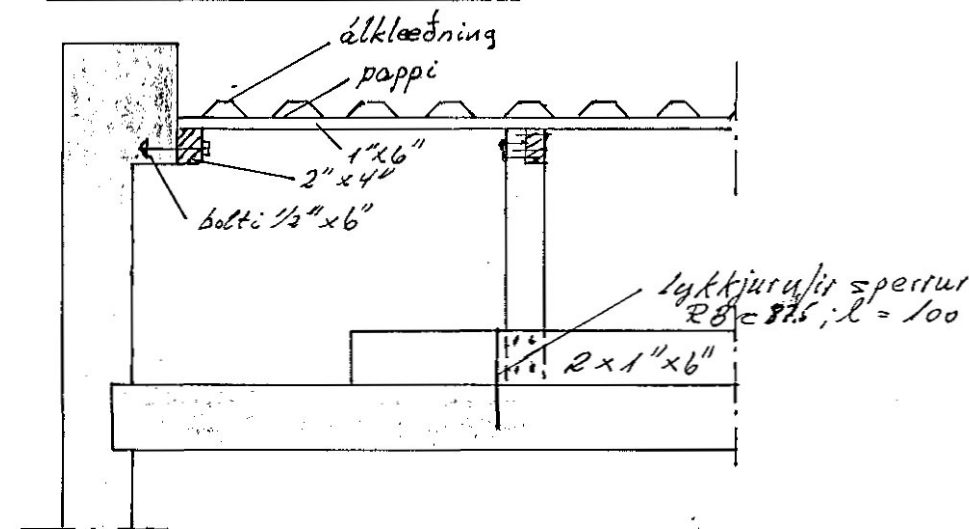
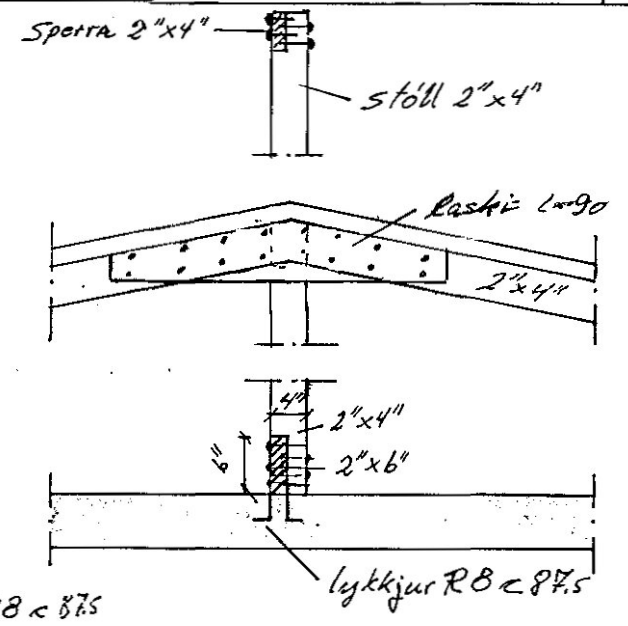


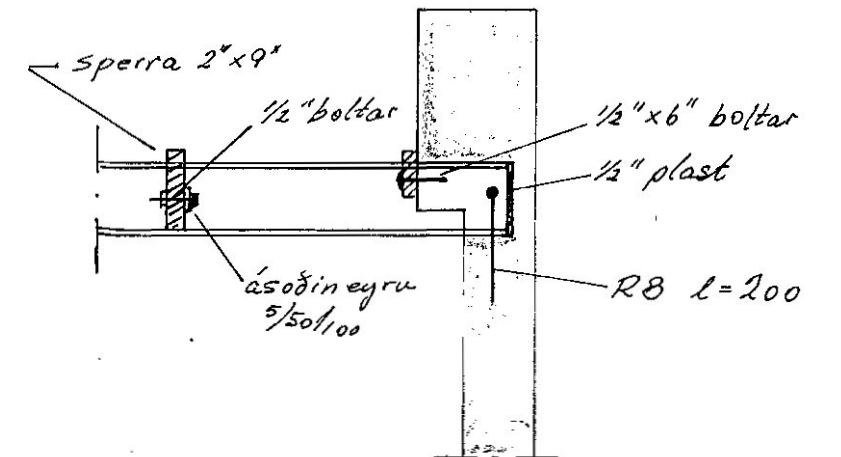
Snið A 1:20



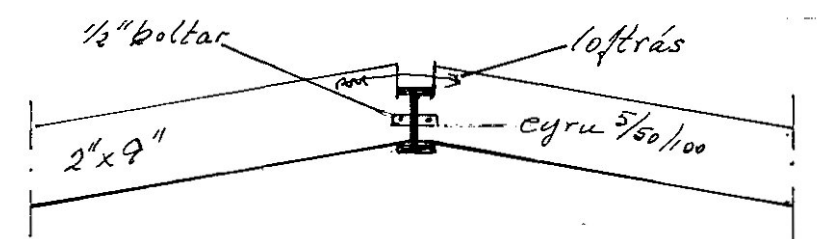
Snið C 1:20



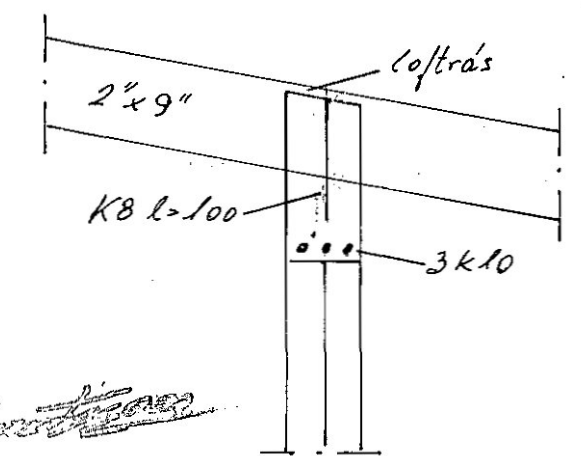
Snið B 1:20



Snið D 1:20

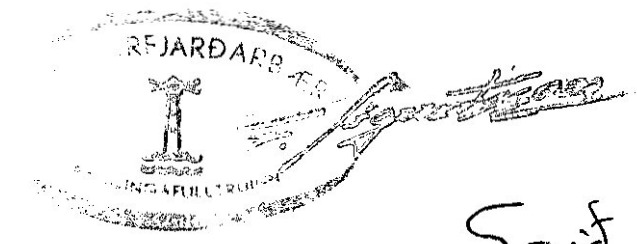


Snið E 1:20



Snið F 1:20

sperrur og stöla, sem liggja á eða að steypu  
 skal rjúða með fúarvarnarefni  
 Allur saumur í þaki sé zínkhúðaður  
 Stöla skal setja á víxl sinn hvorn megin sperra



Sævangur 7				
Teikn.	ág 177	177	Mkv.	1:20
Yfirf.		177		1:50
Teikn nr	14			Þak